



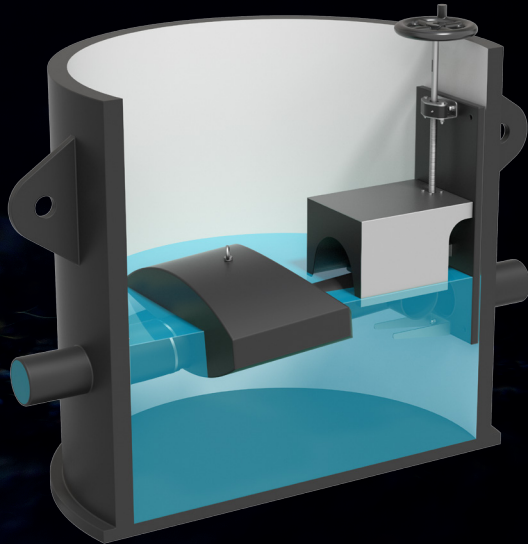
EN

SV

DK

NO

# INSTALLATION INSTRUCTIONS & PRODUCT GUARANTEE

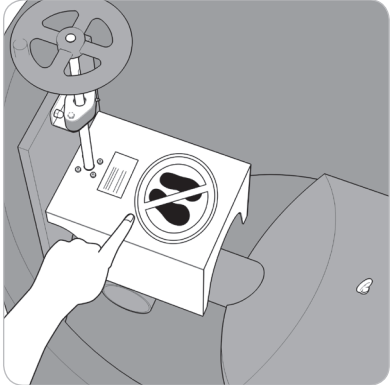
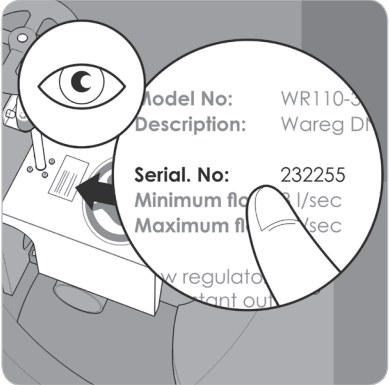


Please note your product serial number.

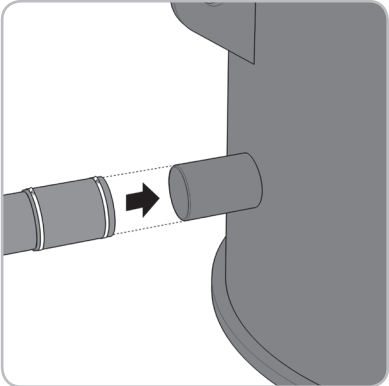


**THANK YOU FOR PURCHASING A WAPRO PRODUCT. FOR FURTHER PRODUCT INFORMATION PLEASE REFER TO [WAPRO.COM](http://WAPRO.COM).**

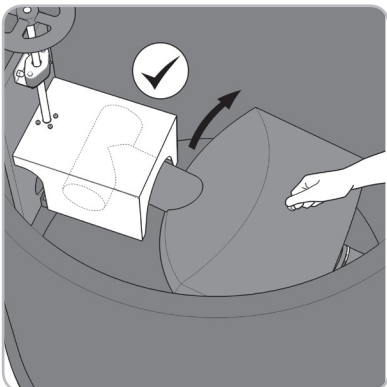
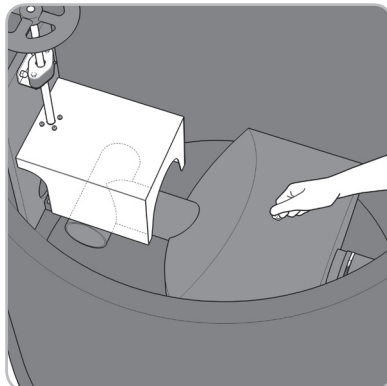
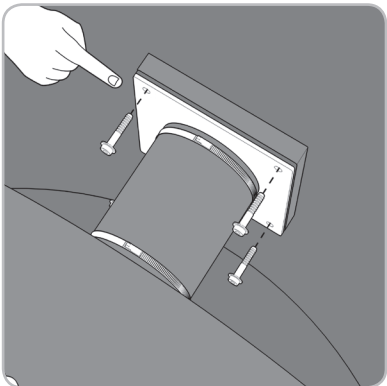
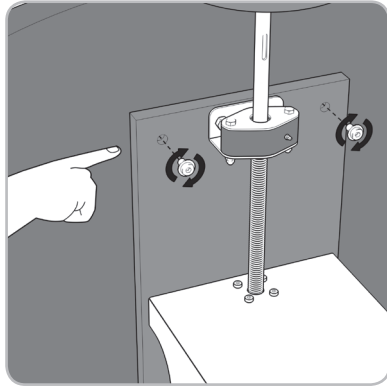
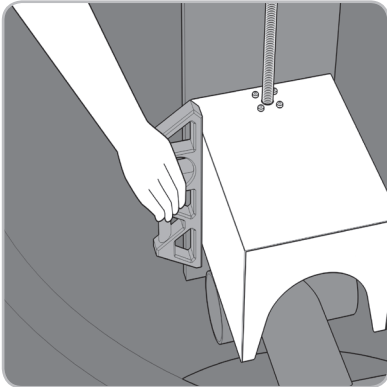
# INSTALLATION INSTRUCTIONS WAREG 3.0



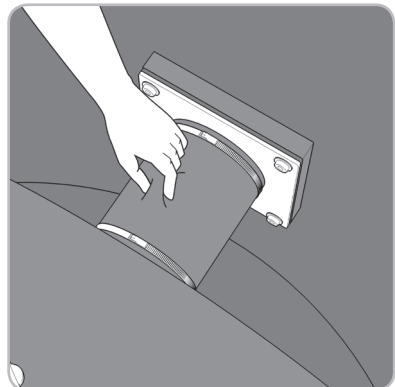
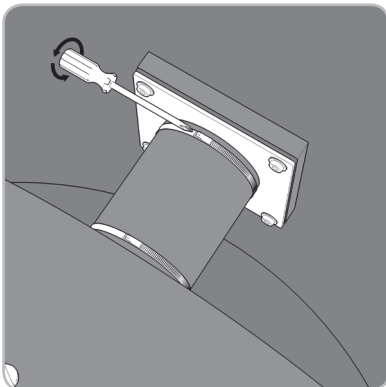
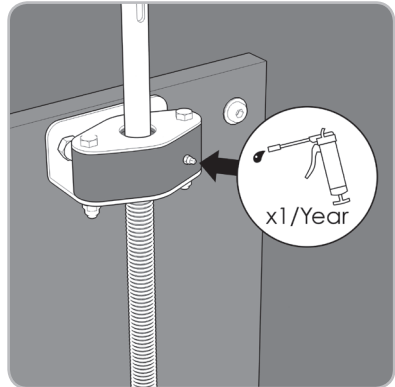
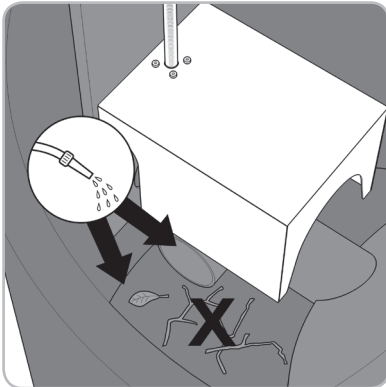
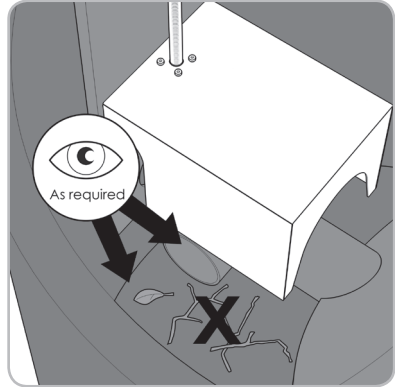
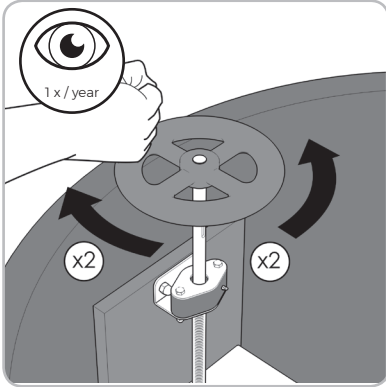
## INSTALLATION INSTRUCTIONS WAREG 3.0 - CHAMBER



# INSTALLATION INSTRUCTIONS WAREG 3.0 - MODULE



# MAINTENANCE WAREG 3.0



**GUARANTEE**

Wapro AB shall remedy defects in the product resulting from material and/or workmanship for a period of two (2) years from the original date of purchase and as long as the product has been used in accordance with the recommendations on the product label and under normal operating conditions. The guarantee does not cover damage to the product caused by external mechanical forces, such as interference from humans, animals or machines. Furthermore, the guarantee is not valid if the product is damaged due to exposure to chemical substances normally forbidden in waste water. The buyer should contact the Wapro dealer where the product was purchased for any claim handling and information regarding to returns/repairs, within a reasonable time after discovering defects. The product serial number can be found on every valve and must be quoted in the case of a warranty claim. Wapro AB's liability is limited to the replacement or repair of the defective product. Wapro will not assume costs incurred for removal of defective products or subsequent installation of replacement products. Furthermore, Wapro will not assume transportation costs of damaged products or replacement products. To the fullest extent the law permits this guarantee supersedes and voids all other guarantees, whether expressed or implied and in no event shall Wapro AB be liable for any consequential damages. No employee, agent or other representative of Wapro AB is authorised to extend the guarantee specified herein. THE WARRANTY EXPRESSED ABOVE SHALL BE IN LIEU OF ANY OTHER WARRANTIES, EXPRESSED OR IMPLIED, INCLUDING, WITHOUT LIMITATION, ANY IMPLIED WARRANTIES OR CONDITIONS OF MERCHANTABILITY, FITNESS FOR A PARTICULAR PURPOSE AND NON-INFRINGEMENT WHICH ARE EXPRESSLY DISCLAIMED, AND IS IN LIEU OF ANY AND ALL OTHER OBLIGATIONS OR LIABILITY ON WAPRO'S PART. TO THE MAXIMUM EXTENT PERMITTED BY APPLICABLE LAW, UNDER NO CIRCUMSTANCES WILL WAPRO BE LIABLE TO BUYER FOR ANY INDIRECT, INCIDENTAL, SPECIAL OR CONSEQUENTIAL DAMAGES (INCLUDING ANY DAMAGE FOR LOSS OF REVENUE OR PROFIT), OR OTHERWISE ARISING OUT OF OR IN CONNECTION WITH FURNISHING OF THE VALVES, PARTS OR SERVICE HEREUNDER, OR THE PERFORMANCE, USE OF, OR INABILITY TO USE ANY OF THE VALVES, PARTS OR SERVICE, OR OTHERWISE, WHETHER BASED IN CONTRACT, WARRANTY, TORT, INCLUDING WITHOUT LIMITATION, NEGLIGENCE OR ANY OTHER LEGAL OR EQUITABLE THEORY. TO THE MAXIMUM EXTENT PERMITTED BY APPLICABLE LAW, THE REMEDIES SET FORTH IN THIS LIMITED WARRANTY SHALL APPLY EVEN IF SUCH REMEDIES FAIL THEIR ESSENTIAL PURPOSE. FOR THE AVOIDANCE OF DOUBT, NO EMPLOYEE, AGENT OR OTHER REPRESENTATIVE OF WAPRO IS AUTHORIZED TO EXTEND OR OTHERWISE MODIFY THE WARRANTY SPECIFIED HEREIN.

**GARANTI**

Wapro AB skall avhjälpa/ersätta de felaktiga produkter som beror på material- och/eller tillverkningsfel, längst under en period av två år från det ursprungliga inköpsdatumet, om produkten har använts i enlighet med rekommendationerna på produktetiketten och under normala driftsförhållanden. Varje produkt har ett unikt serienummer vilket måste uppges vid reklamation. Produktgarantin omfattar inte produktskador som uppkommit till följd av yttre mekanisk överkan från människor, djur eller maskiner och inte heller produktskador som uppkommit till följd exponering av otillåtna kemiska produkter i avloppsvatten. Köparen skall inom rimlig tid kontakta Wapro-återförsäljaren där varan är inköpt för hantering av eventuell defekt eller reklamation. Wapro's ansvar är begränsat till att ersätta eller reparera den felaktiga produkten. Wapro AB ersätter inga kostnader som kan uppstå i samband med ersättning av felaktig produkt. Wapro AB ersätter inga transportkostnader som kan uppstå vid eventuellt byte eller ersättning av produkt. Denna garanti ersätter och gäller före andra, avtalade eller allmänna, garantier/bestämmelser om ej tvingande lagregler föreskriver annat och Wapro AB skall ej, under några omständigheter, bli ansvarig för följdskador eller indirekta skador. Varken Wapro's anställda, agenter eller andra mellanmän till Wapro AB kan binda Wapro AB till andra garantiåtaganden än ovan specificerade.

---

## WAREG® AUTOMATISK STRØMNINGSREGULERING DANSK

**GARANTI**

Wapro AB skal afhjælpe/erstatte de fejlbehæftede produkter, som skyldes materiale- og/eller fremstillingsfejl, i en periode på højst to år fra den oprindelige købsdato, hvis produktet er blevet anvendt i henhold til anbefalingerne på produktmærkningen og ved normale driftsforhold. Hvert produkt har et unikt serienummer, som skal oplyses ved reklamation. Produktgarantien omfatter ikke produktskader, der er opstået som følge af ydre mekanisk påvirkning fra mennesker, dyr eller maskiner, samt produktskader, der er opstået som følge af eksponering for ikke-tilladte kemiske produkter i afløbsvandet. Køberen skal inden for et rimeligt tidsrum kontakte Wapro-forhandleren, hvor varen er købt, angående håndtering af eventuel defekt eller reklamation. Wapros ansvar er begrænset til at erstatte eller reparere det fejlbehæftede produkt. Wapro AB erstatter ikke omkostninger, der måtte opstå i forbindelse med erstatning af forkert produkt. Wapro AB erstatter ikke transportomkostninger, der måtte opstå ved eventuel udskiftning eller erstatning af produkt. Denne garanti erstatter og har fortrinset frem for andre, aftalte eller generelle, garantier/bestemmelser, medmindre bindende lovbestemmelser foreskriver andet, og Wapro AB er under ingen omstændigheder ansvarlig for følgeskader eller indirekte skader. Hverken Wapros medarbejdere, agenter eller andre mellemed til Wapro AB kan binde Wapro AB til andre garantiforpligtelser end dem, der er specificeret ovenfor.



# HOLDING BACK THE FLOOD

Wapro solutions protect against stormwater and backflow flooding  
Protecting people and property

Wapro AB  
Munkahusvägen 103  
SE-374 31 Karlshamn, Sweden  
Tel: +46 454 185 10  
Email: [wapro@wapro.com](mailto:wapro@wapro.com)

[wapro.com](http://wapro.com)