

## WaGate Klafflucka

KVF DN 700-1200

Med väggfläns

### Användning

Används som översvämningsskydd och katastrofavsängning. Monteras på utloppsledning i kanal eller från pumpstation. För dag och spillvatten.

- Monteras mot plan yta.
- Kan monteras under vattenytan.
- Klaffluckan har 15 graders lutning.
- Korrosionssäkra material.
- UV-beständig.

### Material

Ventilrör: PE 100

Klaff: PEHD

Gångjärn: EP 400/3-3+1,5 LD gummi

Tätning mot klaff: EPDM

Stål: EN 1.4404

Väggfläns: PEHD



### Tillbehör

Fläns enligt DIN-standard.

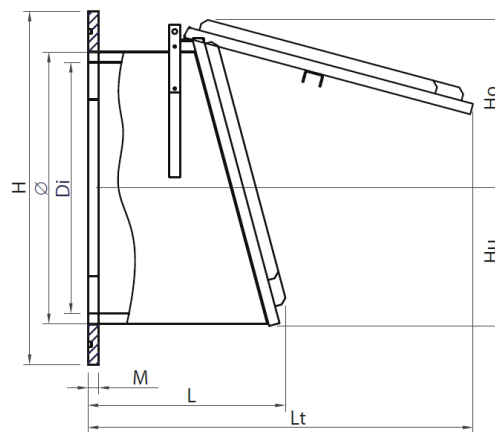
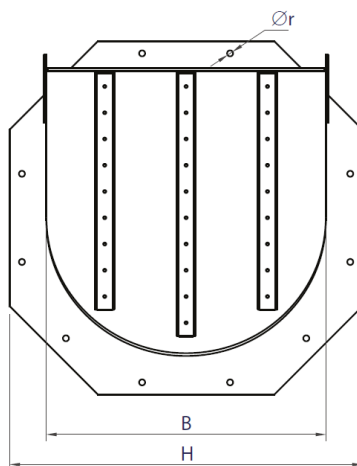
Kätting för enkelt underhåll.

### Teknisk data

Vattentät för ensidigt vattentryck

Max tryck: 0,5 bar

Temperatur: -50°C - +80°C



### Mått [mm] och vikt [kg]

DN	Ø	H	Di	B	M	L	Lt	Ho	Hu	Ør	Vikt [kg]	Rörtyp
700	710	1000	655,6	740	40	580	1060	431	357	12xØ20	73	SDR 26
800	800	1000	738,8	830	40	625	1195	495	405	12xØ20	93	SDR 26
900	900	1200	831,2	930	40	690	1295	543	450	12xØ20	122	SDR 26
1000	1000	1300	923,6	1030	40	730	1430	593	500	12xØ22	165	SDR 26
1200	1200	1500	1108,2	1250	40	835	1760	739	600	12xØ22	215	SDR 26

Andra mått mot förfrågan.  
Rätt till konstruktionsförändringar förbehålles.

Munkahusvägen 103  
374 31 Karlshamn, Sweden  
Tel: +46 454 185 10