

WaGate Stoppsspjäll

SPH DN 100-150

Ensidigt vattentät

Användning

Används för reglering eller avstängning av flöde för spillvatten, dagvatten, processvatten och slam. Används i industrialläggningar, jordbruk och fiskerinäringen.

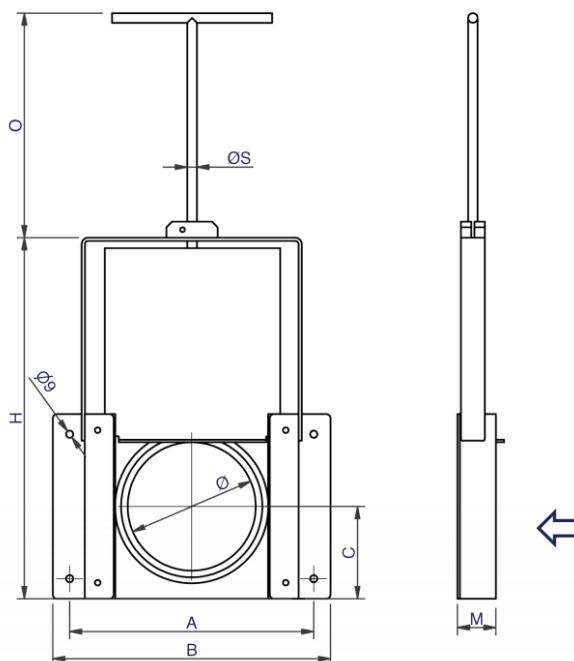
- Konstruerad för ensidigt vattentryck.
- Skjuts/manövreras med handkraft.
- Kan anpassas med rörutsick för genomföring genom brunnsvägg
- Kan produceras med välvd fläns

Material

Ram: EN 1.4301, (EN 1.4404)
 Spjällplatta: EN 1.4301, (EN 1.4404)
 Spindel: EN 1.4571, (EN 1.4462)
 Spindelmutter: Zinkfri brons
 Mot spjällplatta: EPDM
 Tätning enligt: DIN EN 12266.1

Tillbehör

Tätning mot vägg: EPDM cellgummi



Mått [mm] och vikt [kg]

DN	Ø	A	B	C	H	M	O	ØS	Vikt	mVs
100	110	270	312	97,5	380	48	1000	10	4	3
125	125	270	312	97,5	380	48	1000	10	4	3
150	160	306	348	115	450	48	1000	10	5,5	3

Andra mått mot förfrågan.
 Rätt till konstruktionsförändringar förbehålles.

Munkahusvägen 103
 374 31 Karlshamn, Sweden
 Tel: +46 454 185 10