

WaGate Slusslucka

SPK-TG DN 200-800

Tvåsidigt vattentät

Användning

Används för reglering eller avstängning av flöde för spillvatten, dagvatten, processvatten och slam. Används i industrianläggningar, jordbruk och fiskerinäringen.

- Konstruerad för tvåsidigt vattentryck.
- Kompakt enhet, självbärande ramkonstruktion.
- Ej stigande spindel.
- Manövreras manuellt med ratt. Kan anpassas med elektrisk, pneumatisk eller hydraulisk manöverdon.
- Kan anpassas med rörutsick för genomföring genom brunnsvägg
- Kan produceras med välvd fläns

Material

Ram: EN 1.4301, (EN 1.4404)

Spjällplatta: EN 1.4301, (EN 1.4404)

Spindel: EN 1.4571, (EN 1.4462)

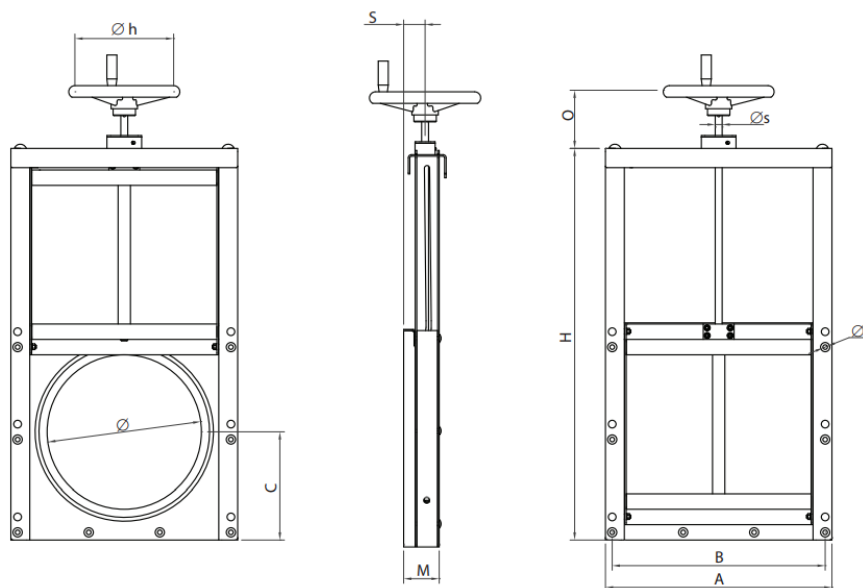
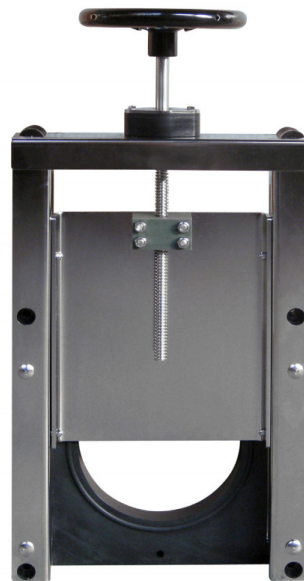
Spindelmutter: Zinkfri brons

Mot spjällplatta: EPDM

Tätning enligt: DIN EN 12266.1

Tillbehör

Tätning mot vägg: EPDM cellgummi



Mått [mm] och vikt [kg]

DN	Ø	A	B	C	H	M	r	S	O	Øs	Øh	n	Nm	Vikt	mpv
200	200	352	317	160	573	88	7xØ12	56	200	18	200	58	4	21	6
250	250	402	367	185	673	88	7xØ12	56	210	18	250	70	6	22	6
300	315	481	446	240	848	92	8xØ12	56	210	18	250	87	7	30	6
400	400	588	553	280	1016	110	8xØ12	56	260	18	300	108	9	40	6
500	500	690	655	340	1255	110	10xØ12	56	280	22	300	106	12	60	6
600	630	820	785	410	1516	130	13xØ12	63	330	22	350	132	19	85	5
700	710	910	870	450	1676	136	13xØ12	63	330	25	350	148	24	105	3
800	800	1000	960	495	1857	136	13xØ12	63	330	25	350	166	30	125	3

Andra mått mot förfrågan.
Rätt till konstruktionsförändringar förbehålles.

Munkahusvägen 103
374 31 Karlshamn, Sweden
Tel: +46 454 185 10