

WaGate Slusslucka

SPS-TG DN 200-600

Ensidigt vattentät

Användning

Används för reglering eller avstängning av flöde för spillvatten, dagvatten, processvatten och slam. Används i industrianläggningar, jordbruk och fiskerinäringen.

- Konstruerad för ensidigt vattentryck.
- Kompakt enhet, självbärande ramkonstruktion.
- Ej stigande spindel.
- Manövreras manuellt med ratt. Kan anpassas med elektrisk, pneumatisk eller hydraulisk manöverdon.
- Kan anpassas med rörutsick för genomförning genom brunnsvägg
- Kan produceras med välvd fläns

Material

Ram: EN 1.4301, (EN 1.4404)

Spjällplatta: EN 1.4301, (EN 1.4404)

Spindel: EN 1.4571, (EN 1.4462)

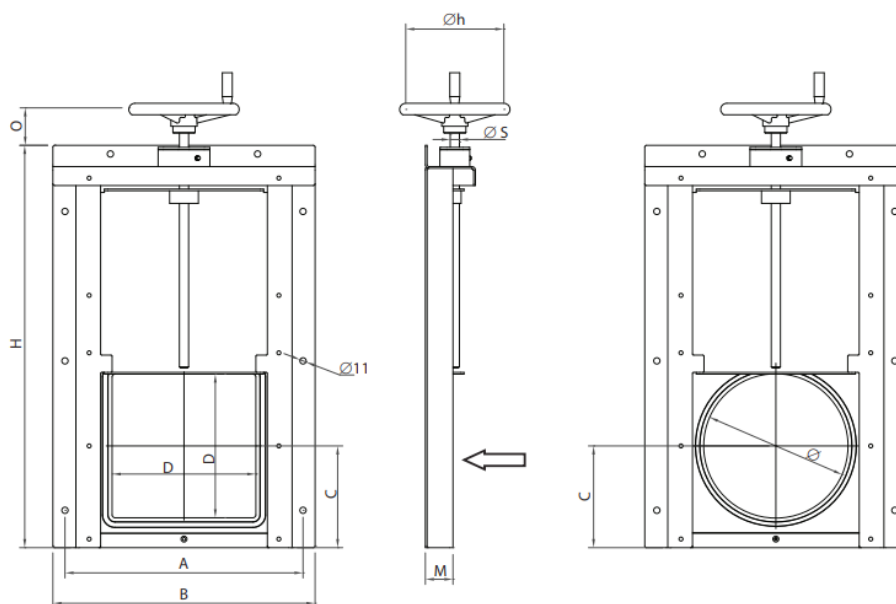
Spindelmutter: Zinkfri brons

Mot spjällplatta: EPDM

Tätning enligt: DIN EN 12266.1

Tillbehör

Tätning mot vägg: EPDM cellgummi



Mått [mm] och vikt [kg]

DN	D	Ø	A	B	C	H	M	O	Øs	Øh	Vikt	mVs
200	200x200	200	364	406	152	600	48	70	18	200	13	4
250	250x250	250	414	456	177	700	48	70	18	250	16	4
300	300x300	315	479	521	210	800	48	70	18	250	19	4
400	400x400	400	564	606	252	1000	48	70	18	300	25	4
500	500x500	500	664	706	301	1200	48	100	22	300	33	3
600	630x630	630	794	836	365	1443	48	100	22	350	40	3

Andra mått mot förfrågan.
Rätt till konstruktionsförändringar förbehålles.

Munkahusvägen 103
374 31 Karlshamn, Sweden
Tel: +46 454 185 10