

WaGate Avstängningsventil

SVM-TG DN 100-600

Ensidigt vattentryck

Användning

Används för reglering eller avstängning av flödet på vatten, dag och avloppsvatten, processvatten och slam.

- Fullt genomlopp och med självrensande ficka vilket säkrar total stängning av ventilspaden.
- Korrosionssäkra material och lång livslängd.
- Enkel installation, monteras med muffar, övergångskopplingar, flänsar eller svetsmuff.
- Ej stigande spindel.
- Manövreras manuellt med ratt. Går att få med elektriska, pneumatiska eller hydrauliska manöverdon.
- Ensidigt vattentryck.

Material

Ventilhus: PEHD 500

Ventilspjäll: Stål EN 1.4301, (EN 1.4404), (EN 1.4462)

Spindel: EN 1.4462

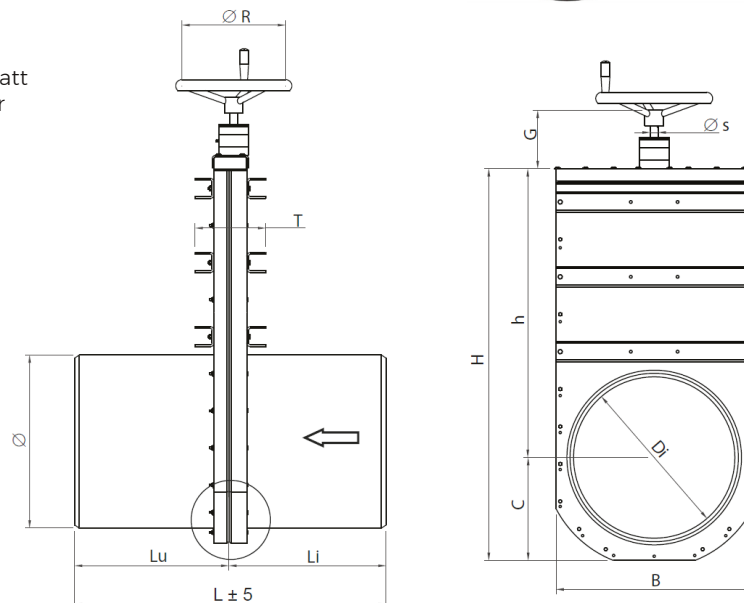
Spindelmutter: Zinkfri brons

Ventilpackning: EPDM / VITON

Toppackning: EPDM

Bussning: Nylon

Tätningring: NBR



Mått [mm] och vikt [kg]

DN	Ø	Di	B	H	C	h	G	L	Lu	Li	T	ØS	Vandring	Stigning Spindel	Varv min - max	ØR	Vikt	Nm	bar	Rörtyp
100	110	96,8	207	379	99	280	120	376	178	198	162	16	120	4	30	150	10	5	6	SDR17
125	125	110,2	222	411	110	301	120	376	178	198	162	16	132	4	33	150	11	7	6	SDR17
150	160	141	251	477	122	355	120	400	198	218	162	16	164	4	41	150	14	11	6	SDR17
200	200	176,2	286	536	135	401	120	400	213	233	162	16	204	4	51	200	19	16	6	SDR17
250	250	220,4	330	633	158	475	120	596	288	308	162	16	246	4	61,5	250	26	22	6	SDR17
300	315	277,6	386	731	182	549	120	600	313	333	162	16	300	4	75	250	37	31	6	SDR17
400	400	369,4	476	916	228	688	150	796	413	433	164	18	392	4	98	250	56	22	2	SDR26
450	450	415,6	535	1030	260	770	150	800	413	433	220	18	444	4	111	250	67	26	2	SDR26
500	500	461,8	585	1078	273	805	150	905	447	458	230	18	484	4	121	300	89	45	2	SDR26
560	560	517,2	630	1256	330	926	250	1006	498	508	230	25	555	5	111	300	146	56	2	SDR26
600	630	581,8	715	1353	340	1018	250	1006	498	508	230	25	615	5	123	300	148	64	2	SDR26

Andra mått mot förfrågan.
Rätt till konstruktionsförändringar förbehålles.

Munkahusvägen 103
374 31 Karlshamn, Sweden
Tel: +46 454 185 10