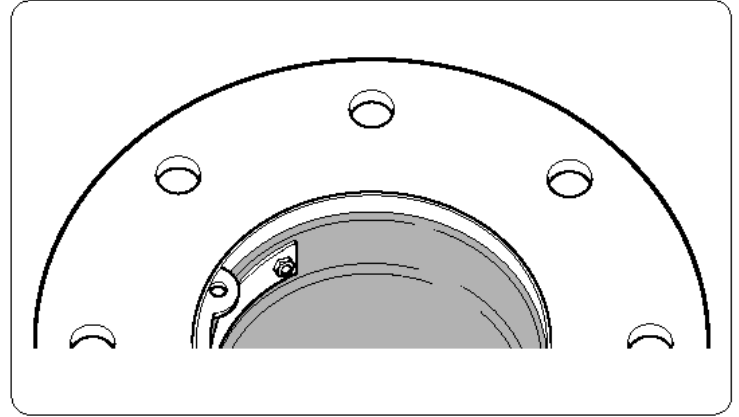
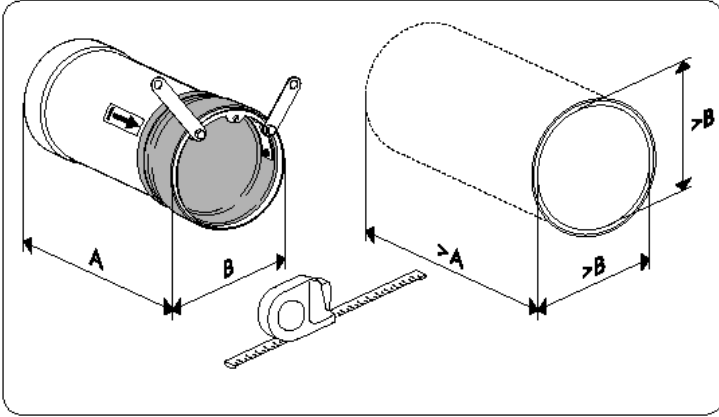
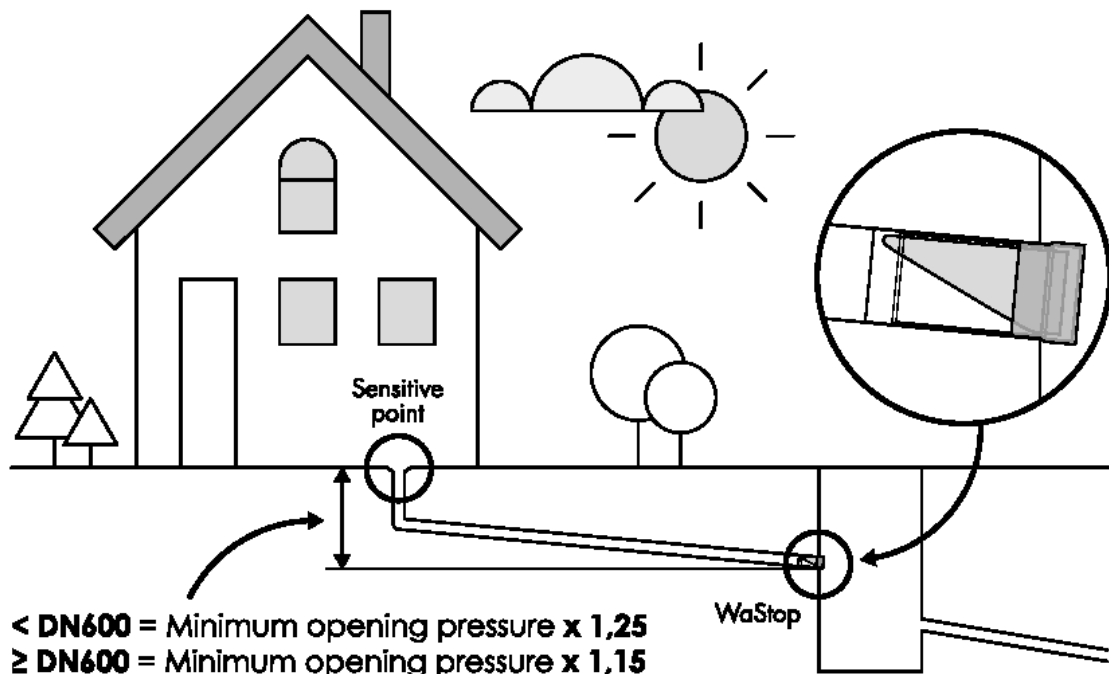


PREPARATION



IMPORTANT: OPENING PRESSURE



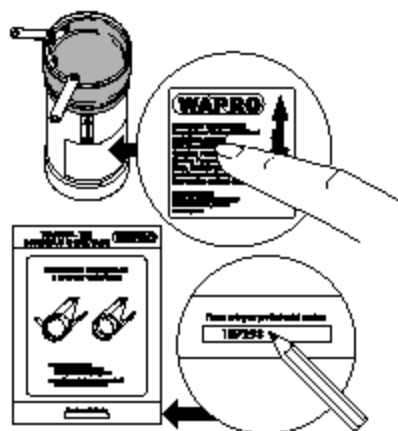
EXPLANATION

1. Flow direction. Flussrichtung. Sens d'écoulement. Dirección del Flujo. Sentido do fluxo. Flödesriktning. Virtausuunta. Flowretning. Strömretning. Direzione del flusso. Stromingsrichtung. W kjerunku przepływu. Voolusuund. Srauto kryptis. Plūsmas virziens. Směrtočku. Aramlási irány. Smjer protoka tekucine. اتجاه التدفق. جريان. 1012. 1012.
2. Existing pipe. Bestehendes Rohr. Conduite existante. Tuberia existente. Tubo existente. Befintligt rör. Olemassaoleva putki. Eksisterende rør. Eksisterende rör. Tubazione esistente. Bestaande leiding. Istniejąca rura. Olemassaoleva toru. Esamas vamzdis. Esoā caurule. Stāvājīj potrubi. Meglévo cső. Postojeća odvodna cijev. الإزوب الموجود. 1012. 1012.
3. Flexible coupling. Rohrkupplung. Manchon souple. Junta de acoplamiento. Acoplamento de União. Flexibel koppling. Liitos liitin. Kobling. Flexkøbling. Giunto di collegamento. Koppelstuk. Złaczce. Elastne ühendus. Sijungimo movā. Elastīgā uzmaya. Spojovací přiruba. Kapcsolófej. Spojnica. 1012. 1012.
4. Rubber seal. Gummidichtung. Joint caoutchouc. Junta de sellado. Vedação de borracha. Gummitätning. Kumitivist. Gummipakning. Gummipakning. Guarnizione. Rubberenafdichtung. Gumova uszczelka. Kummitihend. Guminis sandariklis. Gumijas blive. Gumovė tēsnėni. Gumtõmited. Gumenipristen. 1012. 1012.
5. Head wall/chamber. Schachtwand. Paroi de regard. Pared de arqueta. Muro da câmara. Vägg/brunn. Kaivon seinä/Altaan seinä. Kurnvegg. Væg/brønd. Parete pozzetto. Wand/Putwand. Sciana študni. Откосная стена. Mahuti või kambri sein. Kameros ar šulinio siena. Stēna jmkny. Akna fal. Sahta / pričvsnis zid. الجدار/بئر. 1012. 1012.
6. Bolts. Bewegliche Metall-Lasche. Boulons. Pernos Metálicos. Parafusos. Boltar. Pultit. Bolter. Bolte. Ancoraggio. Bouten. Sruby. Poldid. Varžtai. Skrúves. Kotvy. Csavarok. Pričvsnivijci. براغي متحركة. 1012. 1012.
7. Flat iron. Flacheisen. Bride plate. Fleje Metálico. Ferro chato. Platijärn. Kiinnitysrauta. Flattjern. Fladjern. Barra di ancoraggio. Platte anker. Kotwica. Teraslatt. Plėnirės fiksavimo ploktelės. Slokdziedzels. Upevnovací pvek. Befogó acél lemez. Metalna pričvsnna pločica. מתכת. 1012. 1012.



SERIAL NUMBER:

MAINTENANCE



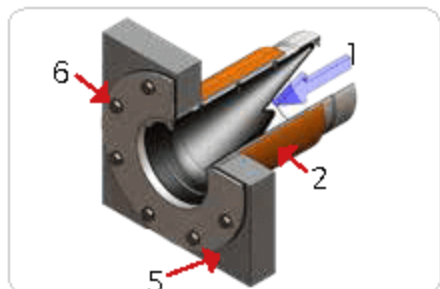
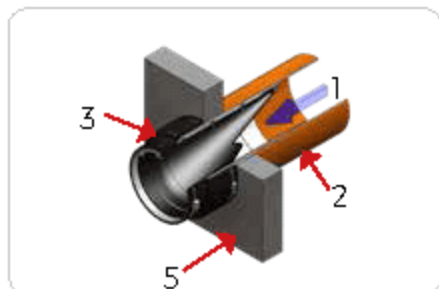
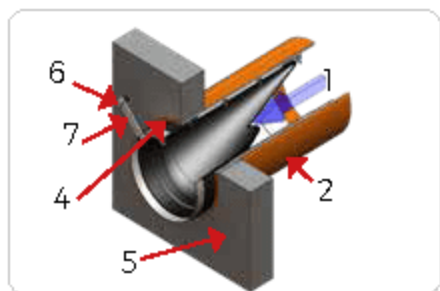
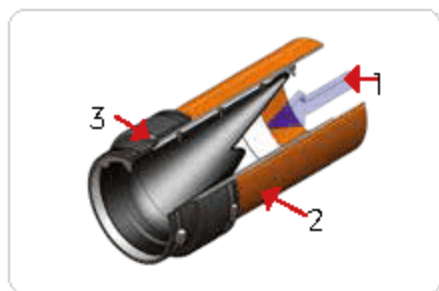
2x / year

CE CERTIFIED: SS-EN-13564 -1:2002 TYPE 0

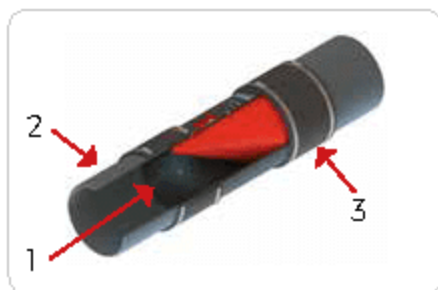
US PATENT NO. 6,810,914, PCT/SE00/02524

WASTOP® CHECK VALVE

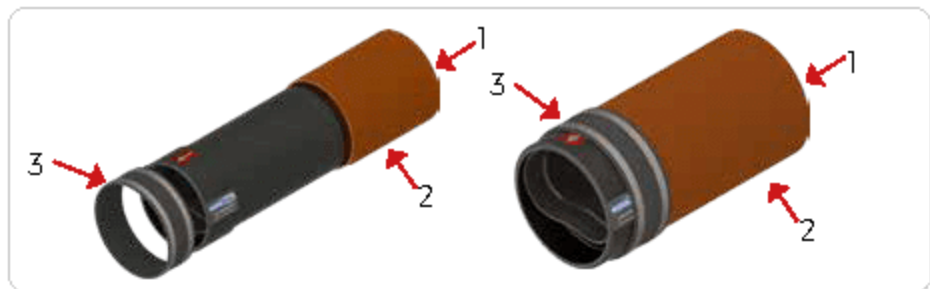
INSTALLATION ALTERNATIVES - STAINLESS STEEL



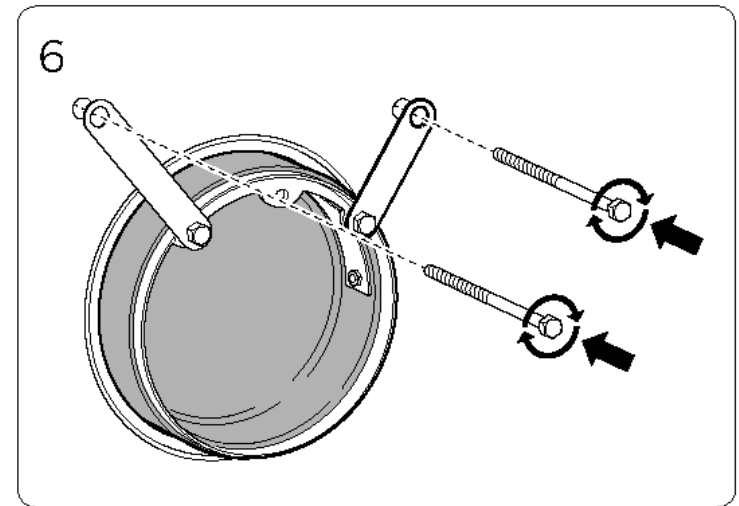
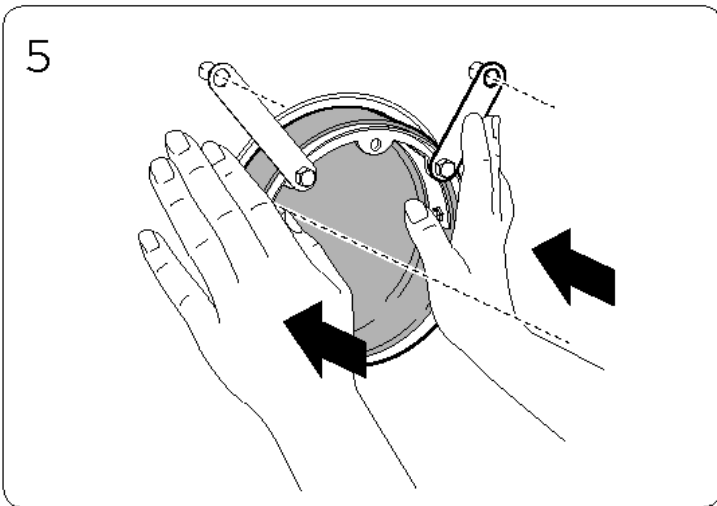
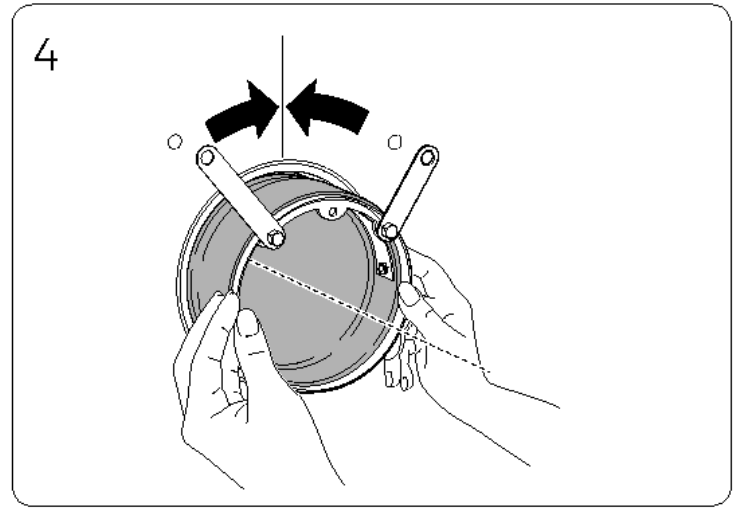
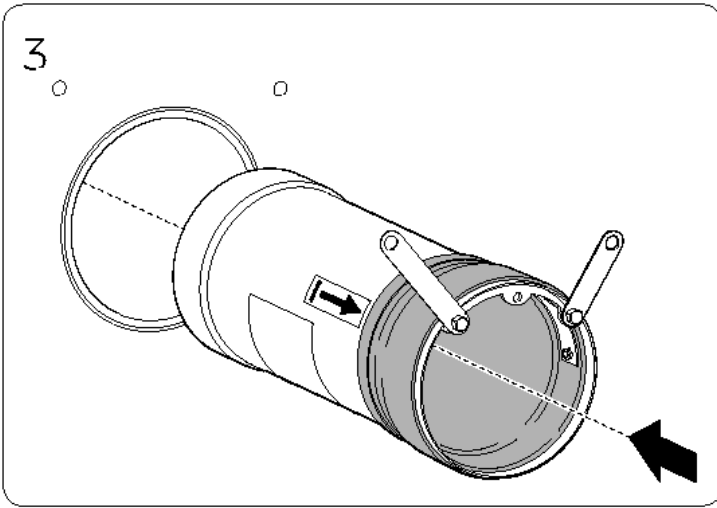
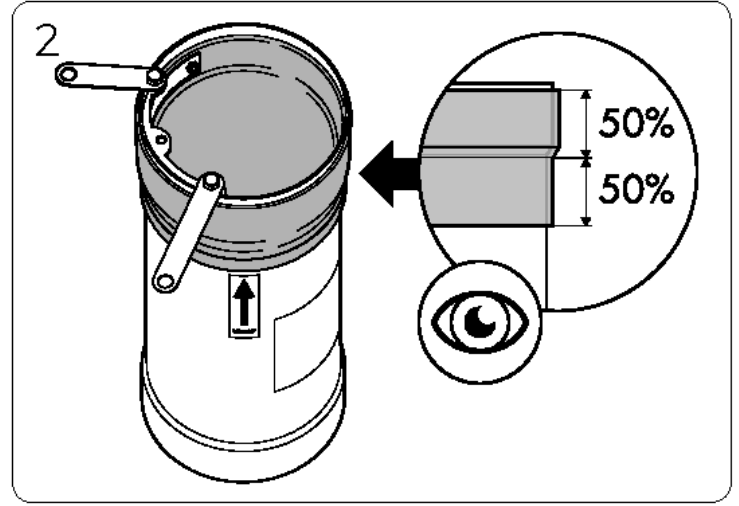
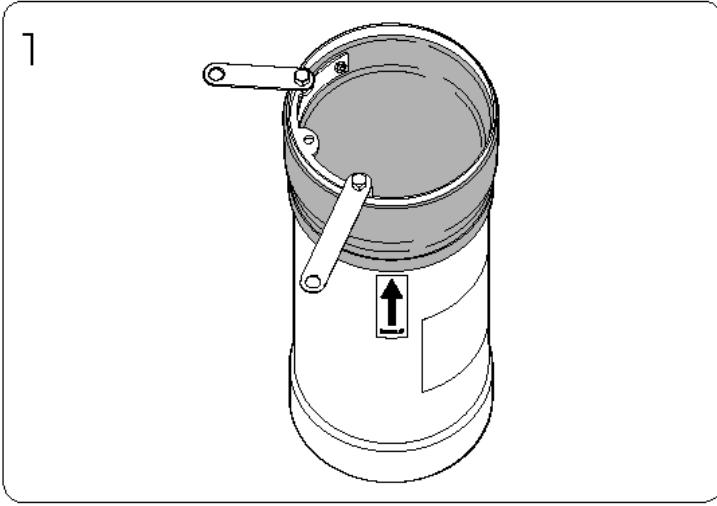
INSTALLATION METHOD - PVC/PE INLINE



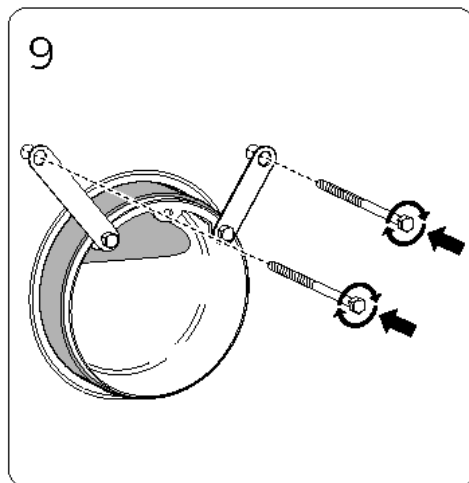
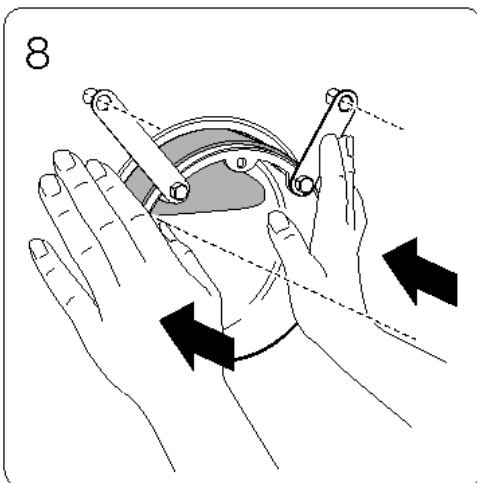
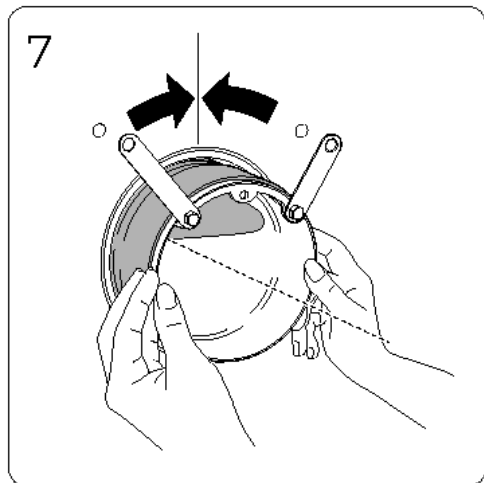
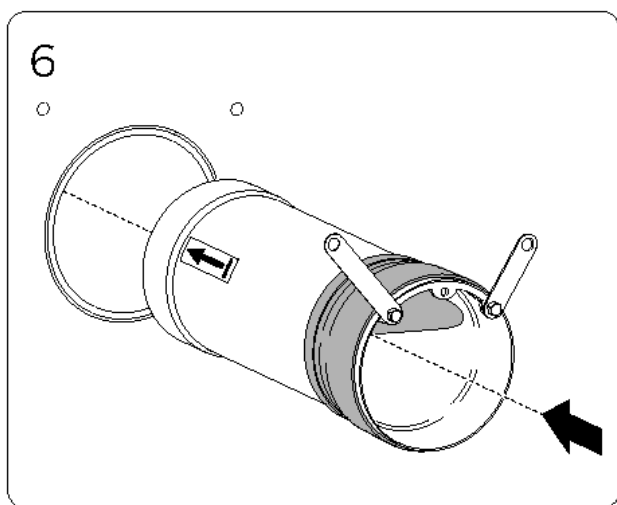
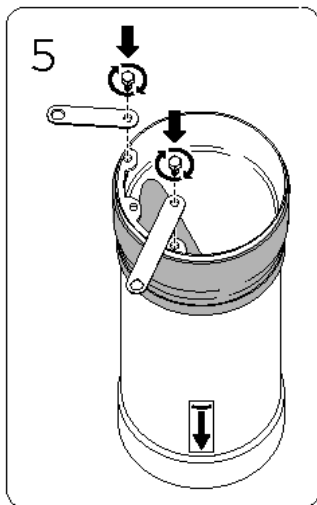
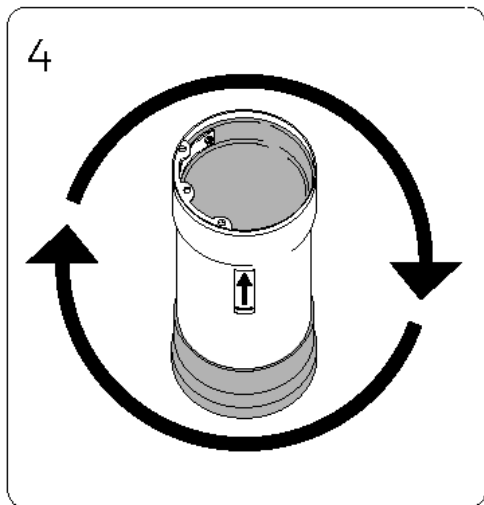
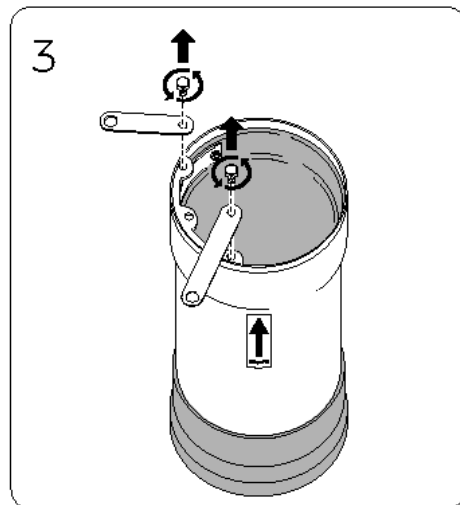
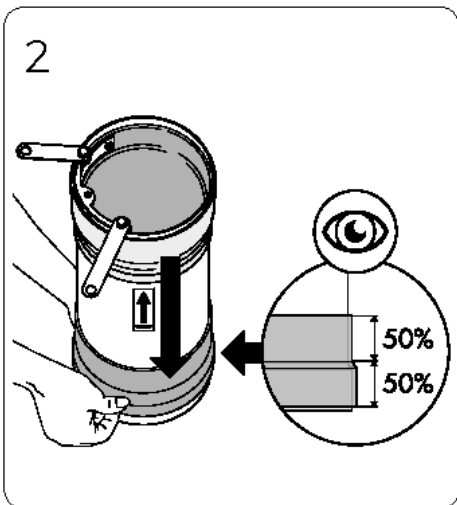
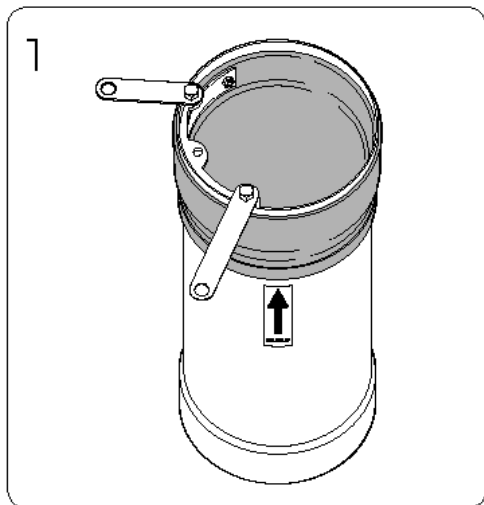
INSTALLATION METHOD - PE INSERT



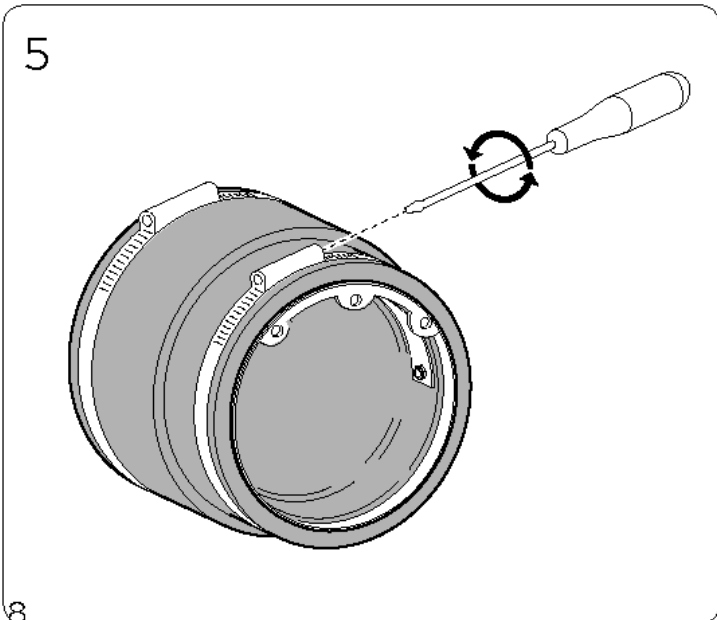
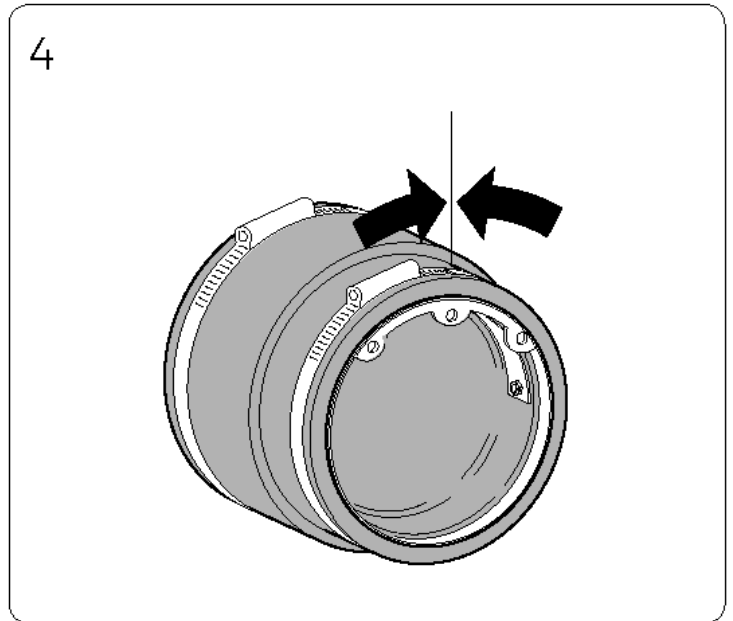
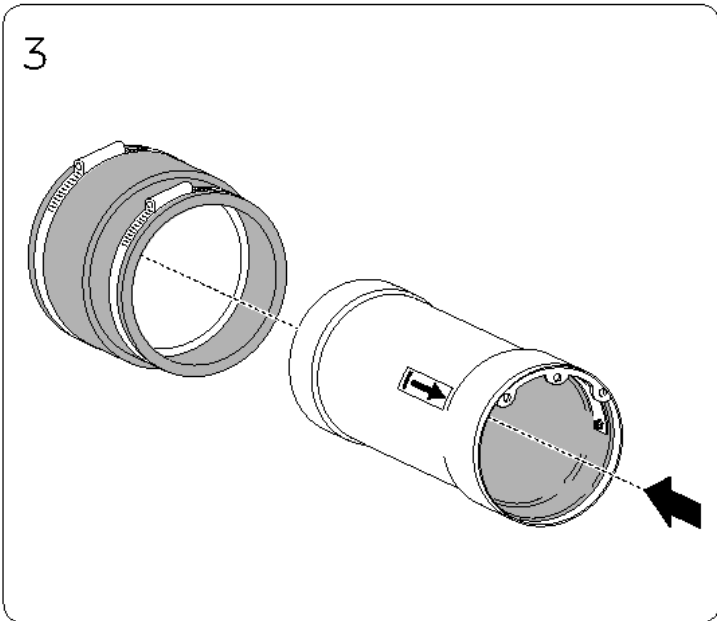
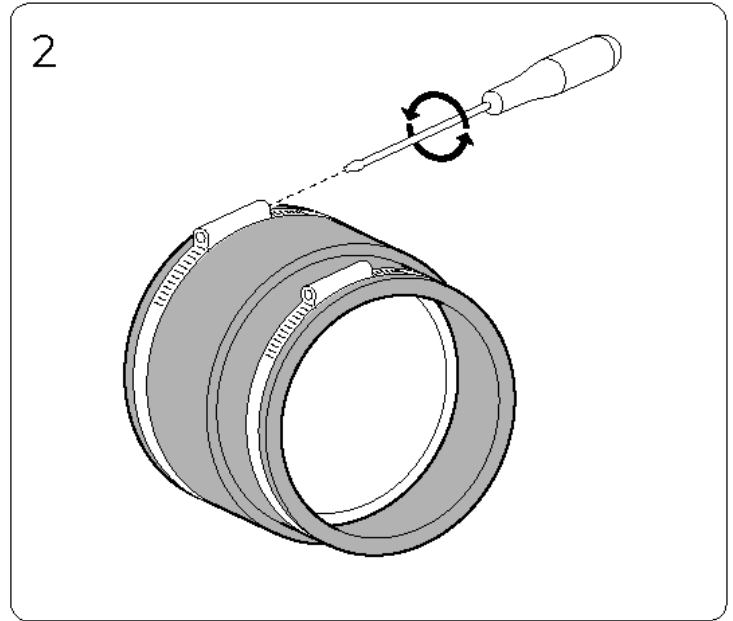
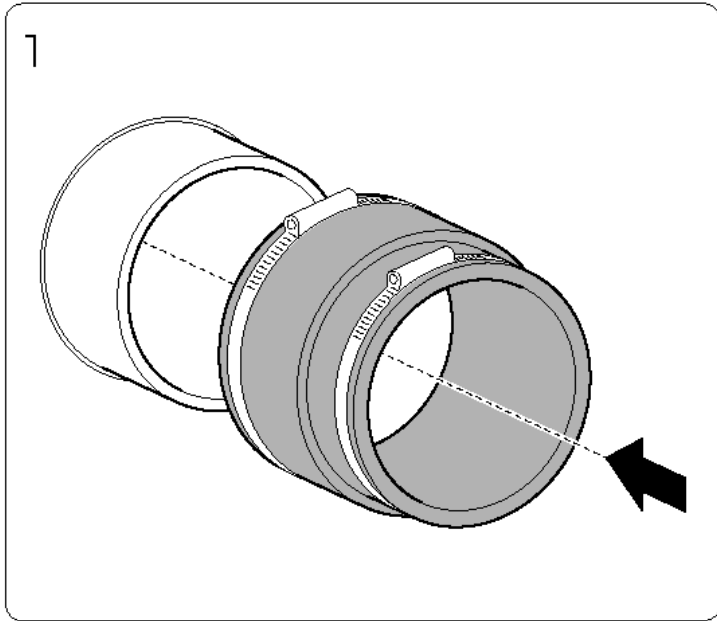
OUTLET INSTALLATION STAINLESS STEEL (INLET INTO CHAMBER)



INLET INSTALLATION STAINLESS STEEL (OUTLET FROM CHAMBER)



FLEXIBLE COUPLING INSTALLATION



FLANGE INSTALLATION STAINLESS STEEL

