

WASTOP®

GULVAFLØBSVENTIL

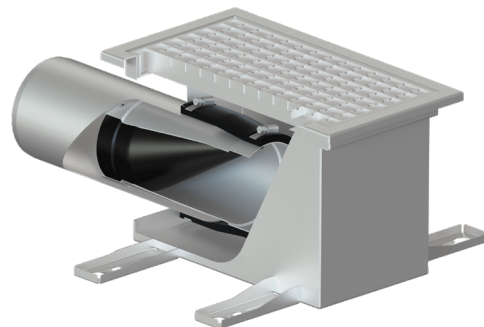
inkl. WaStop Backventil och flexkoppling

ANVENELSEOMRÅDER:

WaStop gulvafløb er udviklet, så ejendomsjere aldrig behøver bekymre sig om oversvømmelse i kælderen eller om skader på deres ejendele ved kommende regnvejr eller smelteperioder.

Ved kraftig regn kan vandet ledes op gennem spildevandsbrønden fra afløbssystemet. Vandet kan derefter trænge ind gennem kælder døren og forårsage store skader. For at undgå skader på ejendom, kælder, møbler og elektronisk udstyr er der brug for en effektiv løsning.

Derfor er WaStop-spildevandsbrønden fra Wapro integreret med WaStop-gulvafløbsventil.



Når der opstår tilbageslagstryk fra afløbssystemet, og vandet løber tilbage mod spildevandsbrønden, forhindrer WaStop-gulvafløbsventilen, at vandet stiger op fra brønden og trænger ind i ejendommen gennem døren. Dette sikrer, at ejendommen forbliver tør og beskyttet mod oversvømmelser.

WaStop gulvafløbsventil er en innovativ klimasikring for at forhindre oversvømmelser.

FORDELE VED WASTOP® GULVAFLØBSVENTIL:

- Pålidelig og effektiv løsning til håndtering af regn- og smeltevand samt forebyggelse af oversvømmelser
 - Integreret WaStop-tilbageslagsventil forhindrer vandindtrængning i ejendommen
 - Nem installation og vedligeholdelse
 - Holdbar og robust konstruktion, der sikrer lang levetid
 - Designet til nedstøbning i betongulve, og installationen lettes af de justerbare ben
 - Belastningsklasse L15: Til områder med let køretøjskørsel, undtagen lastbiltrafik
- Testet i henhold til SS-EN 1253-1 med en belastning på 10 kN. Maksimal punktbelastning er en tredjedel af maksimal belastningskapacitet.

DIMENSIONER:

LÆNGDE	BREDDE	HÖJD	STØR-RELSE GRID	DIAMETER	TOTALVÆGT INKL. STABILISATOR	TOTALVÆGT EKSKL. STABILISATOR	MAX VOLUME FLÖDE	ÅBNINGSTRYK S2 FRA VANDVEJ	LUKKETRYK S2 FRA VANDVEJ
[mm]	[mm]	[mm]	[mm]	[mm]	[KG]	[KG]	[L/S]	[mm]	[mm]
522	388	208	150x305	110	6,8	6,1	3,4	130	55



INSTALLATION:

Produktet er specielt designet til at fungere med minimal åbningskraft, når vandstanden i brønden er lav og kan installeres i trange rum.

Ved hjælp af de medfølgende justerbare ben er installationen nem. Benene justeres fra oven ved hjælp af bits og skruetrækkere. Den samlede justerbare højde på WaStop gulv afløbsventil er 300 mm.

HVORDAN OG HVOR KAN WASTOP GULVAFLØBSVENTIL INSTALLERES:

- Parkeret eller monteret i bunden af kældertrappen eller i bunden af garagerampen
- På det laveste punkt uden for kælder døren eller garageporten
- Integreret i betonkonstruktionen i kældertrapper eller kælderindgange
- Andre steder, hvor der er risiko for vand- eller spildevandslækage fra eksterne kilder

