

WASTOP®

SPYGATTBRUNN

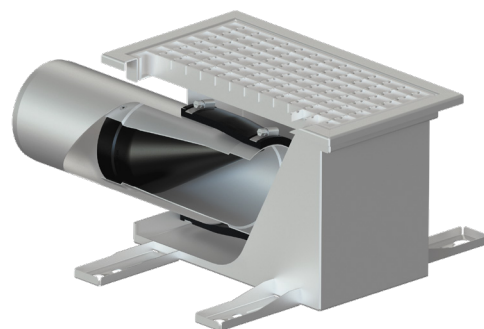


inkl. WaStop Backventil och flexkoppling

ANVÄNDNINGSSOMRÅDE:

WaStop Spygattbrunn är framtagen för att fastighetsägare aldrig ska behöva oroa sig över översvämning i källaren eller för att skador ska uppstå på deras ägodelar, vid nästa regnfall eller smältperiod.

Vid kraftiga regn kan vatten ledas upp från ledningsnätet och upp genom spygattbrunnen. Vattnet kan i sin tur gå in i via källardörren och orsaka stora skador. För att undvika skador på fastighet, källare, möbler och elektronisk utrustning, behövs det en effektiv lösning. Det är därför Wapro's spygattbrunn är integrerad med WaStop backventil.



När baktryck uppstår från ledningsnätet och vatten går tillbaka mot spygattbrunnen, förhindrar WaStop backventil att vatten stiger upp ur brunnen och vidare in i fastigheten via dörren. Detta säkerställer att fastigheten förblir torr och skyddad mot översvämningar.

WaStop Spygattbrunn är en innovativ klimatsäkring för att förhindra översvämningar.

FÖRDELAR MED WASTOP® SPYGATTBRUNN:

- Pålitlig och effektiv lösning för hantering av regn- och smältvatten samt förhindrande av översvämningar
 - Integrerad WaStop Backventil förhindrar vattenintrång i fastigheten
 - Enkel installation och underhåll
 - Hållbar och robust konstruktion som säkerställer lång livslängd
 - Designad för ingjutning i betonggolv och installationen underlättas med hjälp av de justerbara benen
 - Belastningsklass L15: För områden med lätt fordonstrafik, med undantag för lastbilstrafik
- Testad enligt SS-EN 1253-1 med en belastning på 10 kN. Max punktbelastning är en 1/3 av max belastningsvikt

DIMENSIONER:

LÄNGD	BREDD	HÖJD	STOR- LEK GALLER	DIAMETER	TOTAL VIKT INKL. STÅLLBEN	TOTAL VIKT EXKL. STÅLLBEN	MAX VOLYM- FLÖDE	ÖPPNINGSTRYCK S2 FRÅN VG	STÄNGNINGSTRYCK S2 FRÅN VG
[mm]	[mm]	[mm]	[mm]	[mm]	[KG]	[KG]	[L/S]	[mm]	[mm]
522	388	208	150x305	110	6,8	6,1	3,4	130	55



INSTALLATION:

Produkten är specifikt framtagen för att fungera med minimal öppningskraft då vattennivån i brunnen är låg och kan installeras i trånga utrymmen.

Med hjälp av dem medföljande justerbara benen blir installationen enkel. Benen justeras från ovan med hjälp av bits och skruvdragare. Den totala justerbara höjden för WaStop Spygattbrunn är 300 mm.

HUR OCH VAR KAN WASTOP SPYGATTBRUNN INSTALLERAS:

- Bilas eller monteras ner i botten på källartrappen eller längst ner i garagedriften
- På lägsta punkten utanför källardörren eller garageporten
- Integreras i betongkonstruktionen i källartrappor eller källaringångar
- På andra platser där det finns risk för vatten- eller avloppsläckage från externa källor

