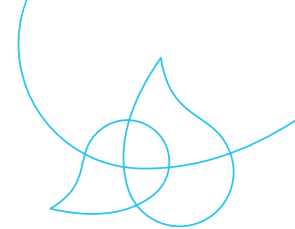


WAFLAP™



KONTRAKLAP - KKL 400X400 - 1200X1200

ANVENDELSESOMRÅDE: Til udledning fra afløbssystem til åbne kanaler / vandløb. Blød pakning mellem klap og ramme samt pakning mod væg indlagt i spor. KKL er til én-sidet gennemløb.

FORDELE VED WAFLAP KKL:

- Kontraventil kan monteres under vandoverfladen
- Materialerne er korrosionsbestandige med lave vedligeholdelses behov
- Let åbning i strømretningen og klappen lukker sikkert i modsat retning
- Uden mekanik, derved nem installation



MONTAGE: Til montage på væg. Med skråt påsat klap (hældning 15°) monteres på vedligeholdelsesfrit kraftigt gummihængsel med indstøbt lærred, der ikke påvirkes af nedsat friktion fra omgivelserne, derved en lavere hydraulisk modstand i flow-retningen/strømretningen. Blød pakning mellem klap og ramme samt pakning mod væg indlagt i spor.

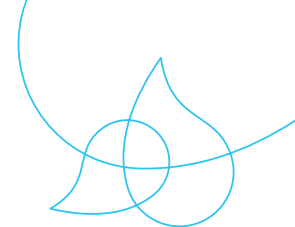
MATERIALE:

Klap, hus og vægflange	PEHD
Afstivning	EN 1.4404
Hængselgummi	EP 400/3-3+1,5 LD
Hængselbeslag	EN 1.4404
Tætning mod klap	EPDM
Tætning mod væg	EPDM svampegummi

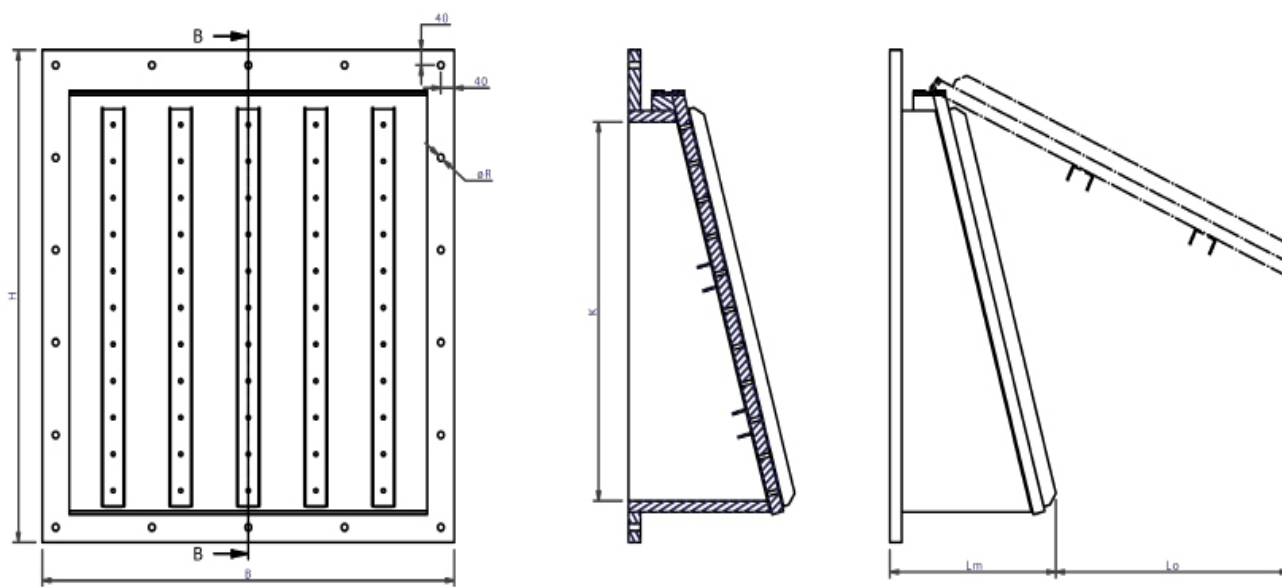
TEKNISKE DATA:

Trykforhold	Fra 0,0 - 0,5 bar. Kontakt os
Temperatur	-50°C - +80°C

WAFLAP™



KONTRAKLAP - KKL 400X400 - 1200X1200



DIMENSIONER I [MM]

DN	H	B	Ør	L	Lt	VIKT [KG]	Ho
400	799	620	8 x Ø18	310	615	40	465
500	800	720	8 x Ø18	340	710	55	515
630	930	850	20 x Ø18	390	800	90	580
710	1010	930	16 x Ø18	410	910	110	620
800	1100	1020	20 x Ø18	430	990	135	665
900	1200	1120	20 x Ø18	450	1050	160	715
1000	1300	1220	18 x Ø18	490	1180	205	765
1100	1400	1320	20 x Ø18	520	1280	230	815
1200	1500	1420	20 x Ø18	545	1370	275	865

Andre dimensioner mod forespørgsel. Vi forbeholder os retten till att ændre specificationer.