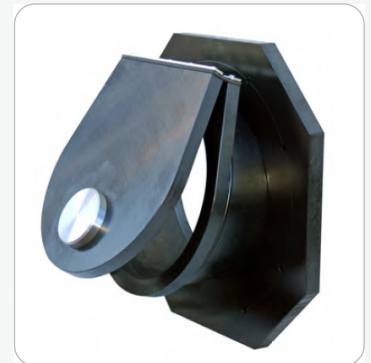


RÜCKSTAUKLAPPE - KVF DN/OD 200-630

ANWENDUNGSBEREICH: Mit Flansch zur Wandmontage. Barriere gegen Rückfluss im Rohrsystem. Entwässerung von Entwässerungssystemen in offene Kanäle und Pumpstationen. KVF ist für den Einwegfluss konzipiert.

VORTEILE DER WAFLAP KVF:

- Die Rückstauklappe kann unter der Wasseroberfläche montiert werden
- Die Materialien sind korrosionsbeständig mit geringen Wartungsanforderungen
- Einfaches Öffnen in Fließrichtung und die Klappe schließt sicher in der entgegengesetzten Richtung
- Ohne Mechanik, was eine einfache Installation ermöglicht



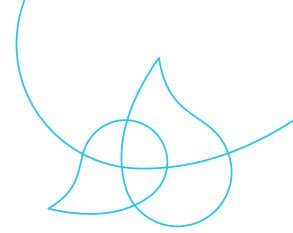
INSTALLATION: Montiert auf einem wartungsfreien, strapazierfähigen Gummischarnier mit eingebettetem Leinengewebe, das nicht durch reduzierte Reibung aus der Umgebung beeinflusst wird. Die schräge Klappe (Neigung 15°) ist auf einem wartungsfreien, strapazierfähigen Gummischarnier mit eingebettetem Stoff montiert, der nicht durch reduzierte Reibung aus der Umgebung beeinflusst wird, was einen geringeren hydraulischen Widerstand in Fließrichtung zur Folge hat. Weiche Dichtung gegen die Klappe montiert.

MATERIAL:

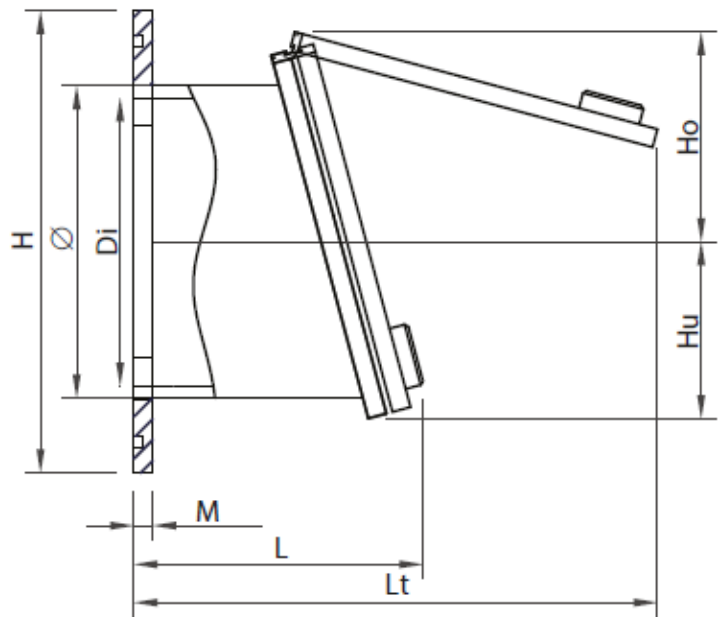
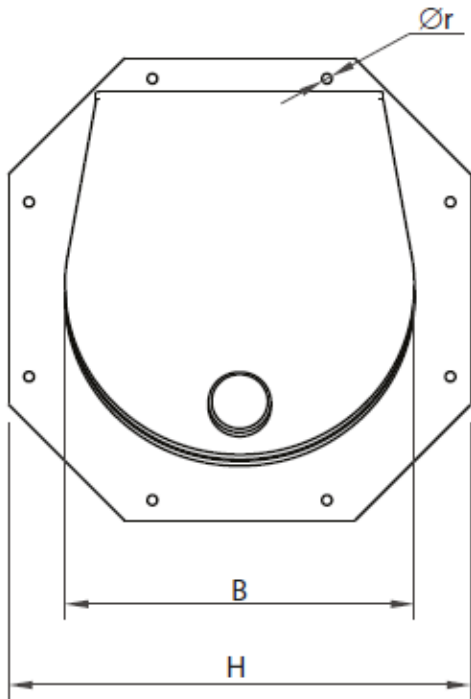
Rohr zum Rückstauklappe	PEHD
Klappe und Wandflansch	PEHD
Gewicht und Verstärkung	EN 1.4404
Scharniergummi	EP 400/3-3+1,5 LD
Scharnierhalterung	EN 1.4404
Dichtung gegen die Klappe	EPDM
Dichtung gegen die Wand	EPDM sponge rubber

TECHNISCHE DATEN:

Pressure ratio	0,5 bar
Temperatur	-50°C - +80°C



RÜCKSTAUKLAPPE - KVF DN/OD 200-630



ABMESSUNGEN IN [MM]

DN/OD	Ø	H	Di	B	M	L	Lt	Ør	GEWICHT[KG]	ROHRTYP
200	200	370	184,6	225	25	231	374	8xØ11	4	SDR 26
250	250	440	230,8	275	25	268	449	8xØ13	6	SDR 26
315	315	520	290,8	345	25	436	596	8xØ13	11	SDR 26
400	400	640	369,4	450	30	369	680	8xØ16	19	SDR 26
450	450	700	415,6	510	30	438	789	8xØ16	29	SDR 26
500	500	740	461,8	560	30	463	839	8xØ16	42	SDR 26
560	560	770	517,2	610	30	505	924	8xØ16	45	SDR 26
630	630	910	581,8	710	30	535	1017	8xØ16	53	SDR 26

Andere abmessungen auf Anfrage. Änderung der technischen Daten vorbehalten.