

RÜCKSTAUKLAPPE - KVF DN/OD 700-1200

ANWENDUNGSBEREICH: Mit Flansch zur Wandmontage. Barriere gegen Rückfluss im Rohrsystem. Entwässerung von Entwässerungssystemen in offene Kanäle und Pumpstationen. KVF ist für den Einwegfluss konzipiert.

VORTEILE DER WAFLAP KVF:

- Die Rückstauklappe kann unter der Wasseroberfläche montiert werden
- Die Materialien sind korrosionsbeständig mit geringen Wartungsanforderungen
- Einfaches Öffnen in Fließrichtung und die Klappe schließt sicher in der entgegengesetzten Richtung
- Ohne Mechanik, was eine einfache Installation ermöglicht



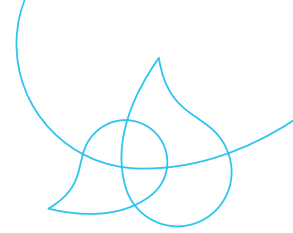
INSTALLATION: Montiert auf einem wartungsfreien, strapazierfähigen Gummischarnier mit eingebettetem Leinengewebe, das nicht durch reduzierte Reibung aus der Umgebung beeinflusst wird. Die schräge Klappe (Neigung 15°) ist auf einem wartungsfreien, strapazierfähigen Gummischarnier mit eingebettetem Stoff montiert, der nicht durch reduzierte Reibung aus der Umgebung beeinflusst wird, was einen geringeren hydraulischen Widerstand in Fließrichtung zur Folge hat. Weiche Dichtung gegen die Klappe montiert.

MATERIAL:

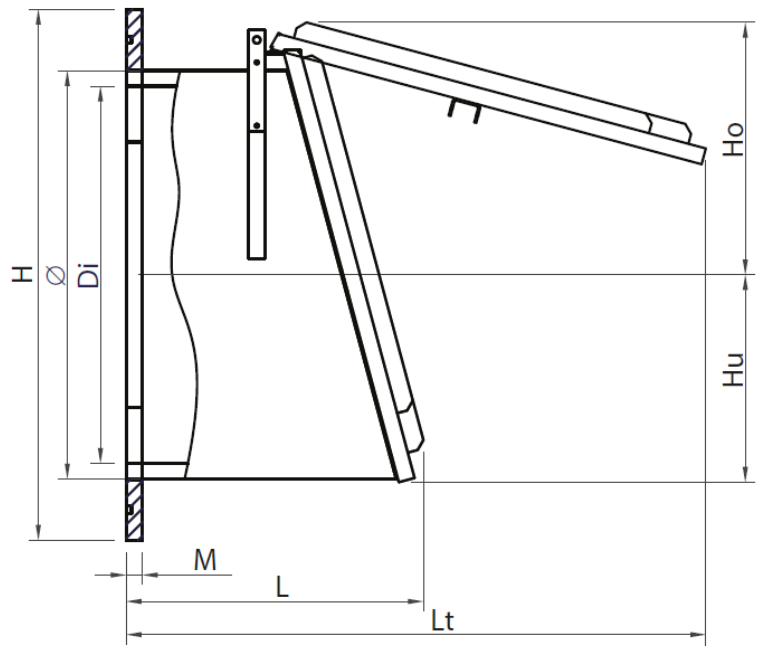
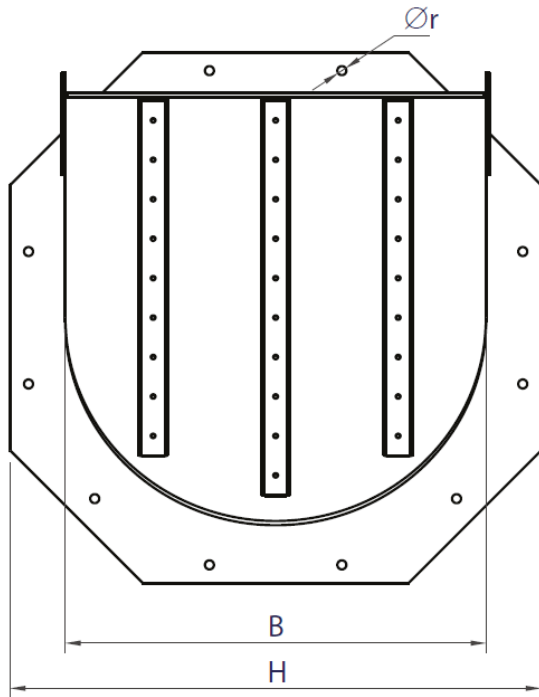
Rohr zum Rückstauklappe	PEHD
Klappe und Wandflansch	PEHD
Gewicht und Verstärkung	EN 1.4404
Scharniergummi	EP 400/3-3+1,5 LD
Scharnierhalterung	EN 1.4404
Dichtung gegen die Klappe	EPDM
Dichtung gegen die Wand	EPDM sponge rubber

TECHNISCHE DATEN:

Pressure ratio	0,5 bar
Temperatur	-50°C - +80°C



RÜCKSTAUKLAPPE - KVF DN/OD 700-1200



DIMENSIONIERUNG I [MM]

DN/OD	Ø	H	Di	B	M	L	Lt	Ør	GEWICHT[KG]	ROHRTYP
700	710	1000	655,6	740	40	579	1081	12xØ20	73	SDR 26
800	800	1100	738,8	830	40	622	1192	12xØ20	93	SDR 26
900	900	1200	831,2	930	40	703	1333	12xØ20	122	SDR 26
1000	1000	1300	923,6	1030	40	728	1420	12xØ22	165	SDR 26
1200	1200	1500	1108,2	1250	40	835	1700	12xØ22	215	SDR 26

Andere abmessungen auf Anfrage. Änderung der technischen Daten vorbehalten.