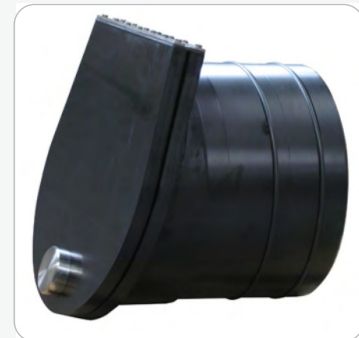


KONTRAKLAP - KVI DN/OD 200-630

ANVENDELSESOMRÅDE: Til indstik i rørsystem plast-, beton- eller stålrør. Afspærring for tilbageløb i rørsystem. Udledning fra afløbssystem til åbne kanaler og pumpeanlæg KVI er til én-sidet gennemløb.

FORDELE VED WAFLAP KVI:

- Kontraventil kan monteres under vandoverfladen
- Materialerne er korrosionsbestandige med lave vedligeholdelses behov
- Let åbning i strømrretningen og klappen lukker sikkert i modsat retning
- Uden mekanik, derved nem installation



MONTAGE: På rørenden er monteret to gummiringe for tætning mellem eksisterende rør og ny kontraklap. Til montering i eksisterende rørsystem (indv. diameter på eksisterende rør opgives).

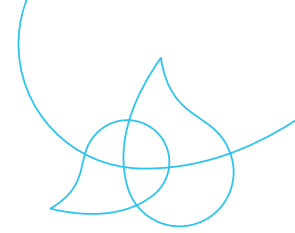
Montage af stålafstivning på glat PEHD-klap monteres vertikalt for at forhindre belægning på klap fra overfladevand og spildevand

MATERIALE:

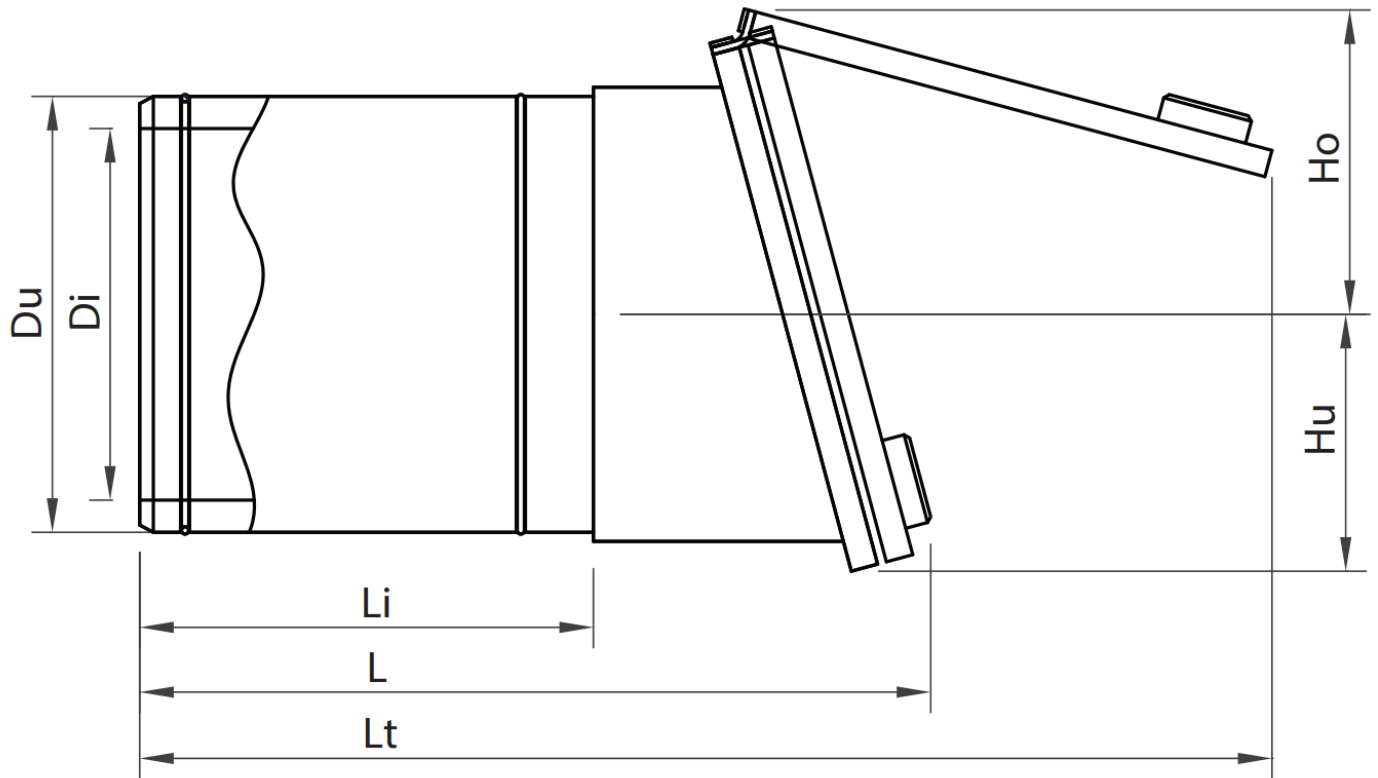
Rør til kontraklap	PEHD
Klap	PEHD
Vægt og forstærkning	EN 1.4404
Hængselgummi	EP 400/3-3+1,5 LD
Hængselbeslag	EN 1.4404
Tætning mod klap	EPDM
Montage pakning	EPDM

TEKNISKE DATA:

Trykforhold	5mVs
Temperatur	-50°C - +80°C



KONTRAKLAP - KVI DN/OD 200-630



DIMENSIONER I [MM]

DN/OD	∅	Du	Di	B	Li	L	Lt	Ho	Hu	VIKT [KG]
200	200	181-200	164	225	200	395	530	166	107	4,1
225	225	205-225	184	275	200	400	560	181	121	4,8
250	250	230-250	205	275	250	470	650	197	132	6,1
280	280	250-280	230	305	250	495	670	214	147	7,5
300	315	280-315	258	345	300	500	735	239	165	10,9
350	355	320-355	291	405	300	630	775	245	203	15,2
400	400	359-400	327	450	400	730	940	274	226	18,6
450	450	405-450	368	510	450	800	1080	322	256	29
500	500	451-500	409	560	500	900	1175	338	281	42
550	550	500-560	458	610	560	980	1320	387	306	53,2
600	630	558-630	516	710	600	1040	1460	431	357	73,2

Andre dimensioner mod forespørgsel. Vi forbeholder os retten till att ændre specifikationer.