

ABSPERRSCHIEBER - SPM-P-TG DN 800-1400

ANWENDUNGSBEREICH: Abwasser und Regenwasser, Industrieanlagen und Prozesswasser. SPM-P-TG ist von beiden Seiten wasserdicht.

VORTEILE DER WAGATE SPM-P-TG

- Keine Schweißarbeiten am Rahmen, was die Korrosionsdegradation erheblich reduziert und daher eine längere Betriebslebensdauer gewährleistet
- In PEHD-Gehäuse eingekapselte Lager- und Gleiteteile, somit keine Degradation durch das Medium
- Einfache Montage mit losen Montagehalterungen, die im Rahmen verriegelt werden, sowie festen Hebehalterungen
- Nicht-steigende Spindel, integriert und geschützt an der Drosselklappe

BETRIEB: Manuell mit Handrad. Kann mit elektrischen oder hydraulischen Aktuatoren verwendet werden.

SPEZIALDESIGN: Andere Druckstufen auf Anfrage. Spindelgewinde außerhalb des Mediums. Runde Öffnung.

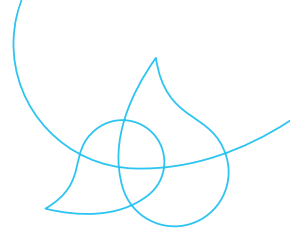


MATERIAL:

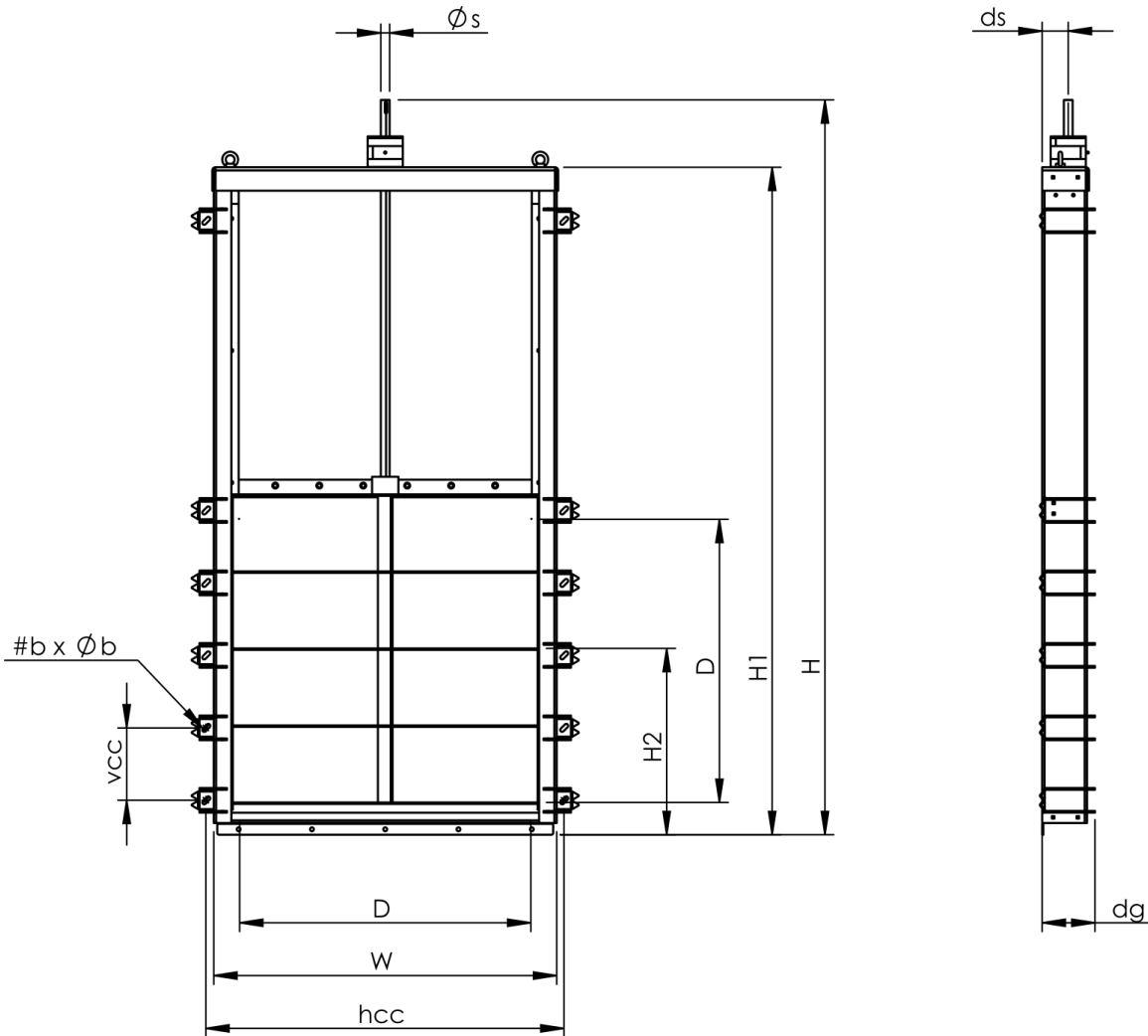
Rahmen	EN 1.4404 (EN 1.4462)
Drosselklappe	PEHD
Verstärkung an der Drosselklappe	EN 1.4404 (EN 1.4462)
Spindel	EN 1.4571 (EN 1.4462)
Spindelmutter	Zinnbronze (Cu2Sn12)
Dichtung gegen die Drosselklappe	EPDM
Dichtung gegen die Wand	EPEM sponge rubber

TECHNISCHE DATEN:

Dichtung gemäß	DIN EN 12266.1
Druckverhältnis	Kontaktieren Sie uns



ABSPERRSCHIEBER - SPM-P-TG DN 800-1400



ABMESSUNGEN IN MM]

DN	A	H	B	B1	ØR	ØS	M	NM	DREHUNGEN ZUM ÖFFNEN	GEWICHT [KG]	MVS
800	800	1875	970	1120	19 x Ø13	25	35	35	160	145	6
1000	1000	2275	970	1320	23 x Ø13	25	65	65	167	185	6
1200	1200	2675	970	1520	25 x Ø13	30	-	90	200	231	6
1400	1400	3100	1580	1730	29 x Ø13	30	-	140	234	270	6

Andere abmessungen auf Anfrage. Änderung der technischen Daten vorbehalten.