

SLUSSLUCKA - SPM-P-TG DN 800-1400

ANVÄNDNINGSSOMRÅDE: Avlopps- och dagvatten, industri- och processvatten.
SPM-P-TG är för tvåsidigt tryck.

FÖRDELAR MED WAGATE SPM-P-TG:

- Ingen sammansvetsning av ramen, ingen avsyning, därigenom försämras korrosionsförsämringen kraftigt, därför längre livslängd
- Inkapslade lager och gliddelar inbyggda i PEHD-hus, alltså ingen nedbrytning från mediet
- Enkel montering med lösa monteringsfästen låsta i ramen, samt fasta lyftfästen
- Ej stigande spindel som är integrerad och skärmad vid spjällplattan

DRIFT: Handhjul. Kan användas med elektriska eller hydrauliska ställdon.

SPECIALUTFÖRANDE: Annat tryck på begäran. Spindeltråd utanför mediet. Rund öppning.



MATERIAL:

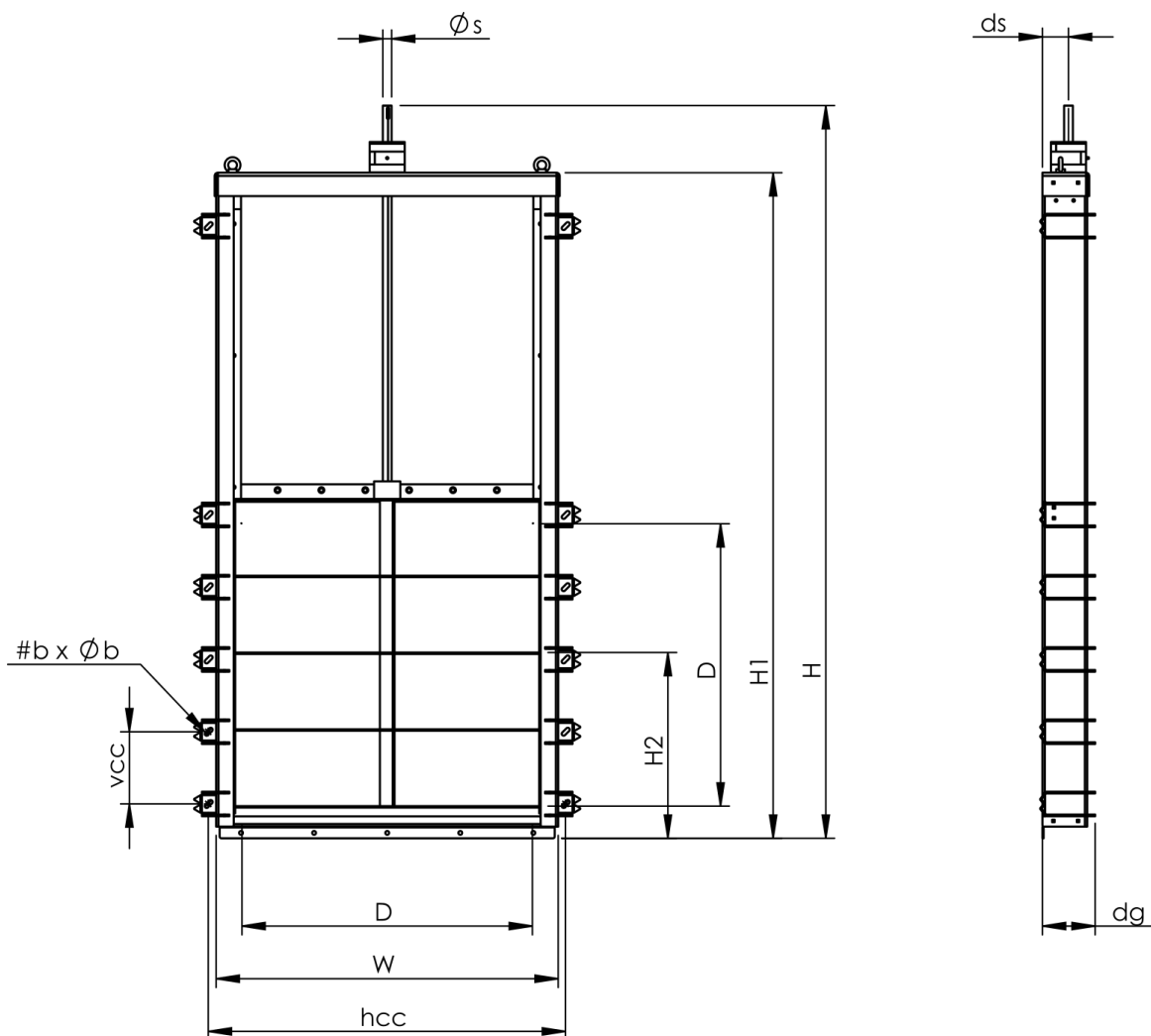
Ram	EN 1.4404 (EN 1.4462)
Spjällplatta	PEHD
Stag på spjällplattan	EN 1.4404 (EN 1.4462)
Spindel	EN 1.4571 (EN 1.4462)
Spindelmutter	Tenn brons (Cu2Sn12)
Tätning vid spjällplattan	EPDM
Tätning mot vägg	EPDM svampgummi

TEKNISK DATA:

Tätning enligt	DIN EN 12266.1
Tryckförhållande	Kontakta oss



SLUSSLUCKA - SPM-P-TG DN 800-1400



DIMENSIONER I MM]

DN	A	H	B	B1	ØR	ØS	M	NM	VARV FÖR ATT ÖPPNA	VIKT[KG]	MVS
800	800	1875	970	1120	19 x Ø13	25	35	35	160	145	6
1000	1000	2275	970	1320	23 x Ø13	25	65	65	167	185	6
1200	1200	2675	970	1520	25 x Ø13	30	-	90	200	231	6
1400	1400	3100	1580	1730	29 x Ø13	30	-	140	234	270	6

Andra mått mot förfrågan. Rätt till konstruktionsförändringar förbehålles.