

ABSPERRSCHIEBER - SPM-S-TG DN 800-1400

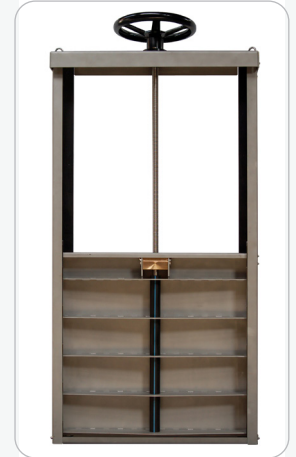
ANWENDUNGSBEREICH: Abwasser und Regenwasser, Industrieanlagen und Prozesswasser. SPM-P-TG ist von beiden Seiten wasserdicht.

VORTEILE DER WAGATE SPM-P-TG

- Keine Schweißarbeiten am Rahmen, was die Korrosionsdegradation erheblich reduziert und daher eine längere Betriebslebensdauer gewährleistet
- In PEHD-Gehäuse eingekapselte Lager- und Gleiteteile, somit keine Degradation durch das Medium
- Einfache Montage mit losen Montagehalterungen, die im Rahmen verriegelt werden, sowie festen Hebehalterungen
- Nicht-steigende Spindel, integriert und geschützt an der Drosselklappe

BETRIEB: Manuell mit Handrad. Kann mit elektrischen oder hydraulischen Aktuatoren verwendet werden.

SPEZIALDESIGN: Andere Druckstufen auf Anfrage. Spindelgewinde außerhalb des Mediums. Runde Öffnung.

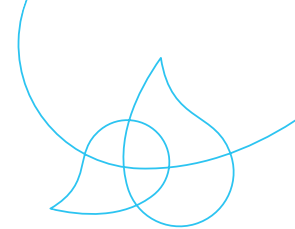


MATERIAL:

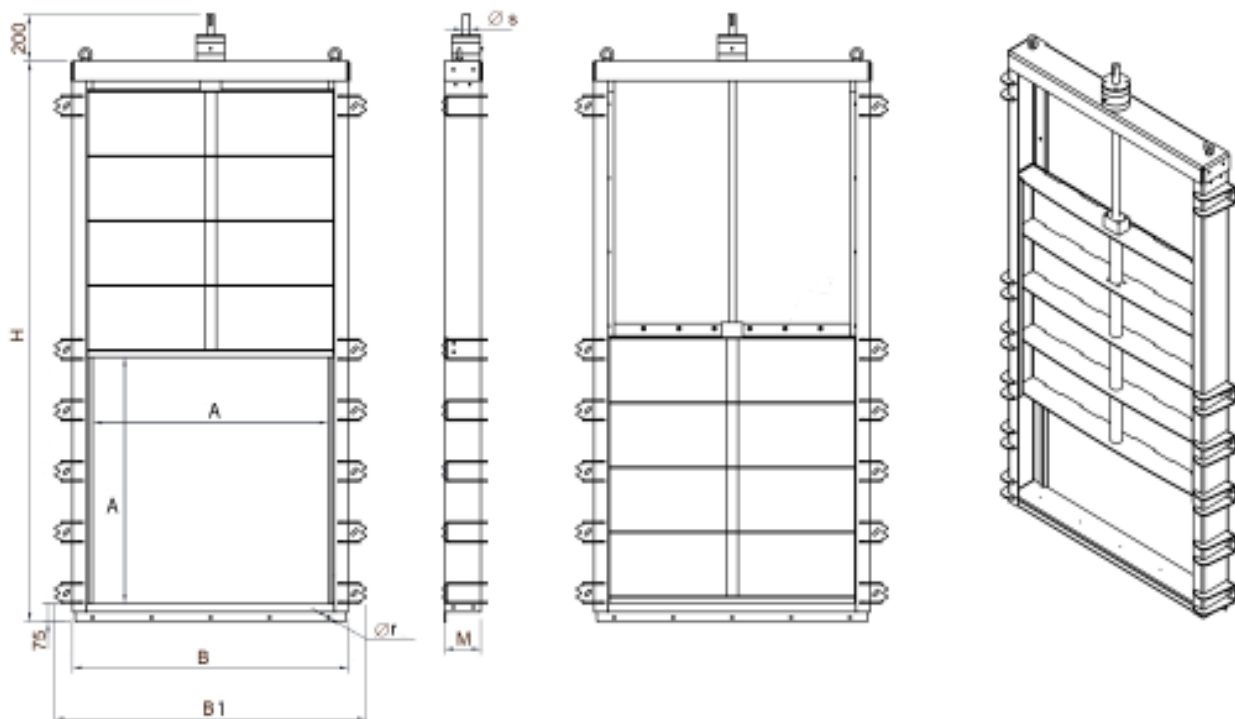
Rahmen	EN 1.4404 (EN 1.4462)
Drosselklappe	EN 1.4404 (EN 1.4462)
Spindel	EN 1.4571 (EN 1.4462)
Spindelmutter	Zinnbronze (Cu2Sn12)
Dichtung gegen die Drosselklappe	EPDM
Dichtung gegen die Wand	EPEM-Schaumgummi

TECHNISCHE DATEN:

Dichtung gemäß	DIN EN 12266.1
Druckverhältnis	Kontaktiere uns



ABSPERRSCHIEBER - SPM-S-TG DN 800-1400



ABMESSUNGEN IN [MM]

DN	D	B	C	H	M	ØR	O	ØS	NM	DREHUNGEN ZUM ÖFFNEN	GEWICHT [KG]	MVS
200	200	352	160	573	93	7xØ12	126	18	4	50	21	6
250	250	402	185	673	87	7xØ12	146	18	6	63	22	6
300	315	481	240	848	92	8xØ12	142	18	7	75	30	6
400	400	588	280	1016	110	8xØ12	143	18	9	100	40	6
500	500	690	340	1255	111	10xØ12	142	22	12	100	60	6
600	630	820	410	1516	132	13xØ12	135	22	19	120	85	5
700	710	910	450	1676	136	13xØ12	193	25	24	140	105	3

Andere abmessungen auf Anfrage. Änderung der technischen Daten vorbehalten.