

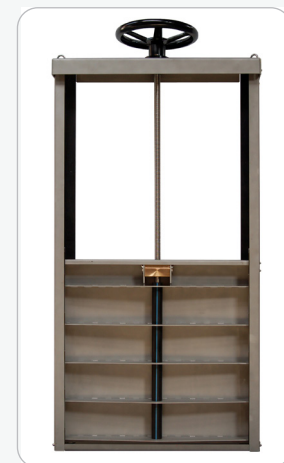


SPJÆLD - SPM-S-TG DN 800-1400

ANVENDELSESOMRÅDE: Overfladevand, spildevand, industri- og procesvand.
SPM-S-TG er vandtæt fra to sider.

FORDELE VED WAGATE SPM-S-TG

- Ingen sammensvejsning af ramme, ingen afsyring, herved er korrosionsnedbrydningen kraftigt forringet, derfor længere funktionstid
- Indkapslet leje og glidedele indbygget i PEHD-hus, derved ingen nedbrydning fra mediet
- Nem montage ved løse montagebeslag fastlåst i rammen, samt fastmonteret løftebeslag
- Ikke stigende spindel, der er integreret og afskærmet ved spjældpladen



BETJENING: Håndhjul, El-aktuator, Hydraulik

SPECIALUDFØRELSE: Andre tryktrin på forespørgsel. Spindelgevind uden for mediet.
Rund åbning.

MATERIALE:

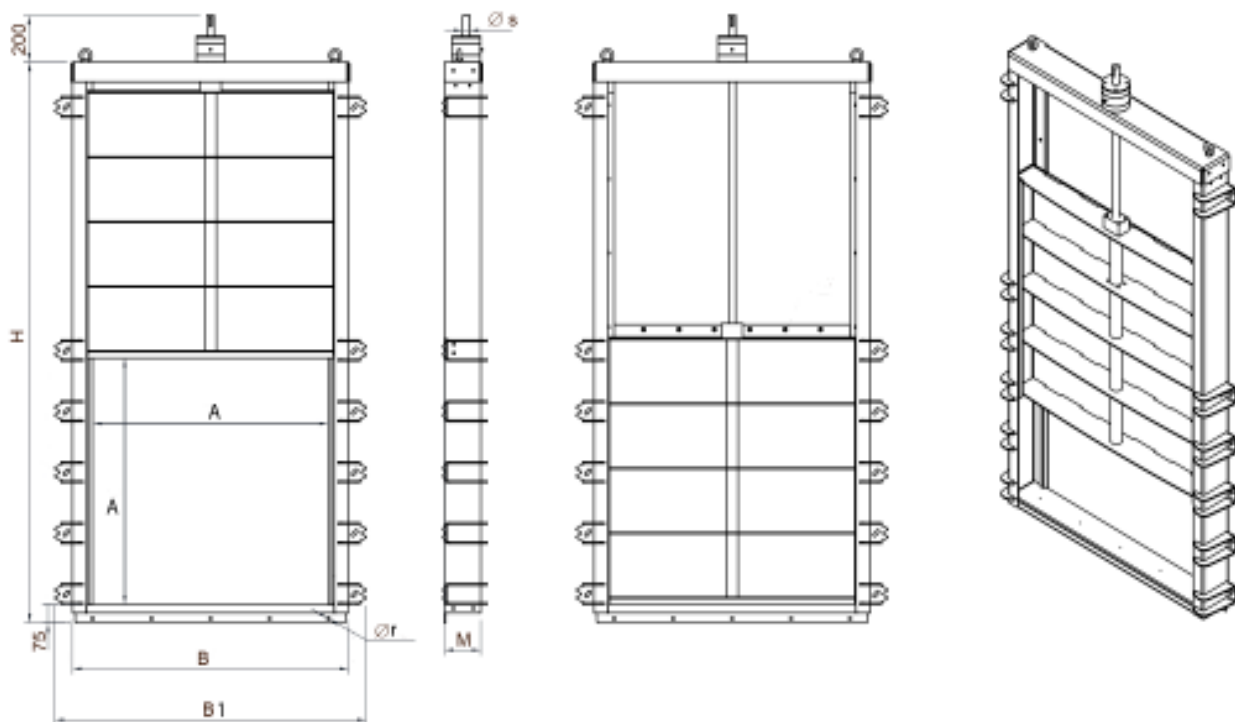
Ramme	EN 1.4404 (EN 1.4462)
Spjældpladen	EN 1.4404 (EN 1.4462)
Spindel	EN 1.4571 (EN 1.4462)
Spindel møtrik	Tinbronze (Cu2Sn12)
Tætning ved spjældpladen	EPDM
Tætning mod væg	EPDM svampegummi

TEKNISKE DATA:

Tætning iflg	DIN EN 12266.1
Trykforhold:	Efter opgave, 6/7/8/10 mVs



SPJÆLD - SPM-S-TG DN 800-1400



DIMENSIONER I MM]

DN	A	H	B	B1	ØR	ØS	M	NM	TURNS TO OPEN	VIKT[KG]	MVS
800	800	1875	970	1120	19 x Ø13	25	35	35	160	155	6
1000	1000	2275	970	1320	23 x Ø13	25	65	65	167	190	6
1200	1200	2675	970	1520	25 x Ø13	30	-	90	200	270	6
1400	1400	3100	1580	1730	29 x Ø13	30	-	140	234	335	6

Andre dimensioner mod forespørgsel. Vi forbeholder os retten till at ændre specifikationer.