

SLUSSLUCKA - SPM-S-TG DN 800-1400

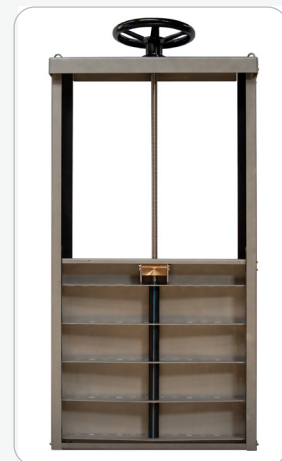
ANVÄNDNINGSSOMRÅDE: Avlopps- och dagvatten, industri- och processvatten.
SPM-P-TG är för tvåsidigt tryck.

FÖRDELAR MED WAGATE SPM-P-TG:

- Ingen sammansvetsning av ramen, ingen avsyrring, därigenom försämras korrosionsförsämringen kraftigt, därför längre livslängd
- Inkapslade lager och gliddelar inbyggda i PEHD-hus, alltså ingen nedbrytning från mediet
- Enkel montering med lösa monteringsfästen låsta i ramen, samt fasta lyftfästen
- Ej stigande spindel som är integrerad och skärmd vid spjällplattan

DRIFT: Handhjul. Kan användas med elektriska eller hydrauliska ställdon.

SPECIALUTFÖRANDE: Annat tryck på begäran. Spindeltråd utanför mediet. Rund öppning.

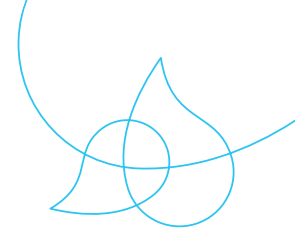


MATERIAL:

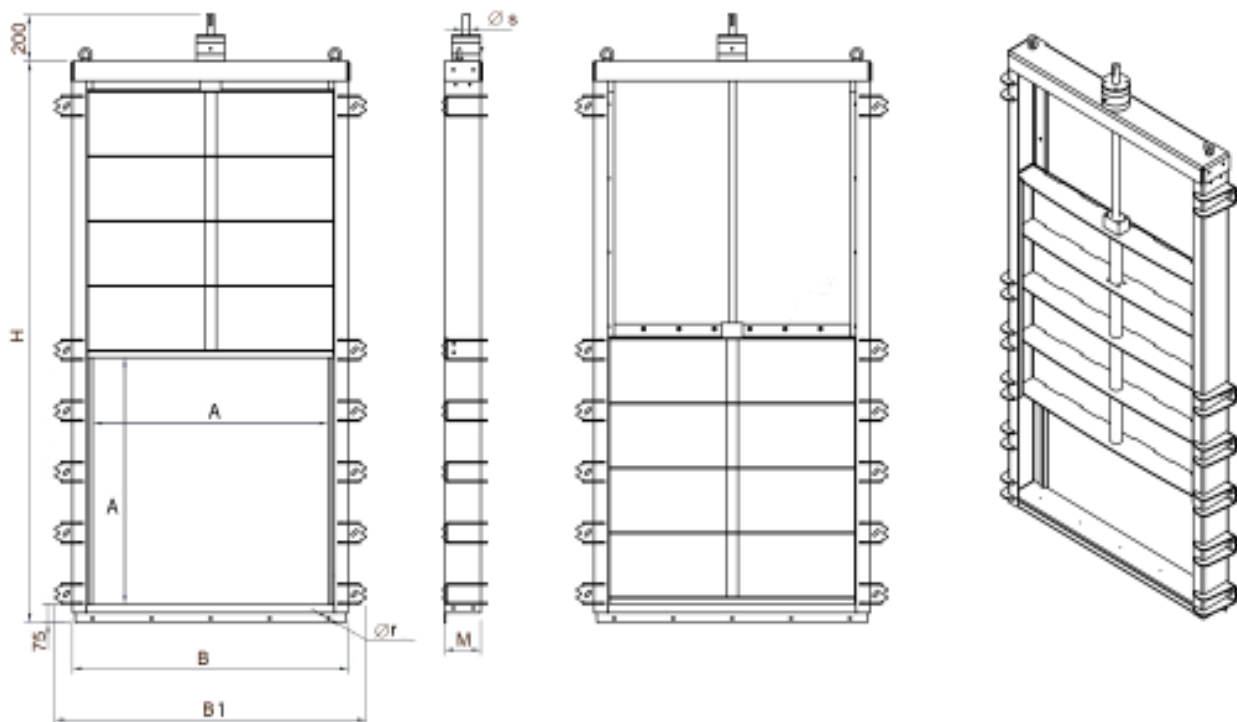
Ram	EN 1.4404 (EN 1.4462)
Spjällplattan	EN 1.4404 (EN 1.4462)
Spindel	EN 1.4571 (EN 1.4462)
Spindelmutter	Tinbronze (Cu2Sn12)
Tätning vid spjällplattan	EPDM
Tätning mot vägg	EPDM svampegummi

TEKNISK DATA:

Tätning enligt	DIN EN 12266.1
Tryckförhållande	Kontakta oss



SLUSSLUCKA - SPM-S-TG DN 800-1400



DIMENSIONER I MM]

DN	A	H	B	B1	ØR	ØS	M	NM	VARV FÖR ATT ÖPPNA	VIKT[KG]	MVS
800	800	1875	970	1120	19 x Ø13	25	35	35	160	155	6
1000	1000	2275	970	1320	23 x Ø13	25	65	65	167	190	6
1200	1200	2675	970	1520	25 x Ø13	30	-	90	200	270	6
1400	1400	3100	1580	1730	29 x Ø13	30	-	140	234	335	6

Andra mått mot förfrågan. Rätt till konstruktionsförändringar förbehålles.