

SPJÆLD - SPS-TG DN 200-630

ANVENDELSESOMRÅDE: Overfladevand, spildevand, procesvand samt til fiske- og agroindustri. SPS-TG er vandtæt fra to sider.

FORDELE VED WAGATE SPS-TG

- Ingen sammensvejsning af ramme og spjældplade, herved er korrosionsnedbrydningen kraftigt forringet, derfor længere funktionstid
- Indkapslet leje og glidedele indbygget i PEHD-hus, derved ingen nedbrydning fra mediet
- Ikke stigende spindel, herved behov for mindre plads
- Kvadratisk eller cirkulær åbning med mulighed for tæt rørtilslutning til spjæld. Kan fremstilles med rundbuet flange til montage i brønd
- Læbe o-rings pakning monteret i PEHD til udskiftning ved slitage. Alle leje og glidedele er indkapslet i PEHD-runddel til tryksmøring



BETJENING: Håndhjul, EI-aktuator, Pneumatik, Hydraulik.

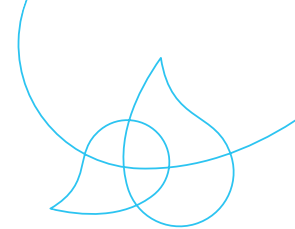
SPECIALUDFØRELSE: Spindelgevind uden for mediet.

MATERIALE:

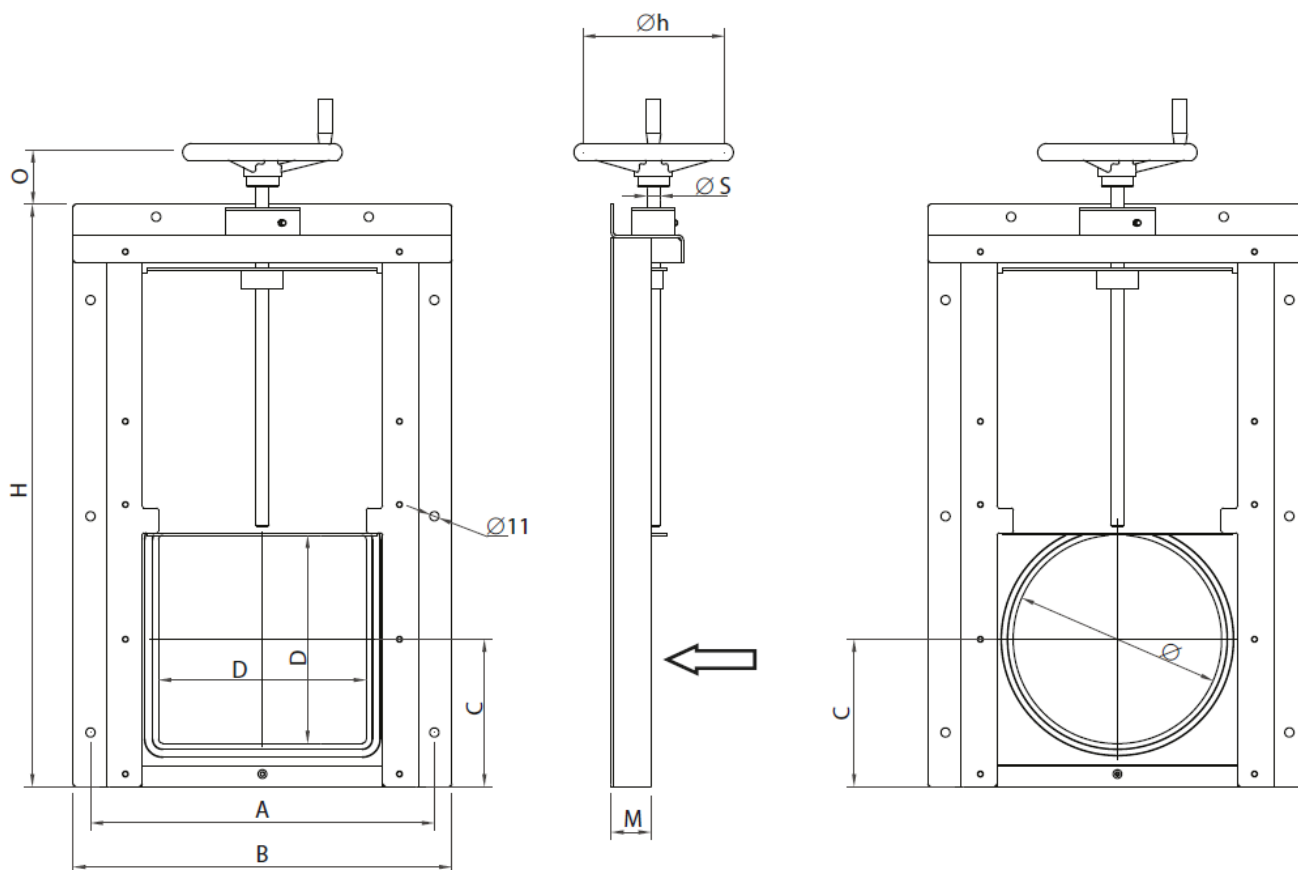
Ramme	EN 1.4404 & PEHD
Spjældplade	EN 1.4404
Spindel	EN 1.4571 (EN 14462)
Spindelmøtrik	Tinbronze (Cu2Sn12)
Tætning ved spjældpladen	EPDM
Tætning mod væg	EPDM svampegummi

TEKNISKE DATA:

Tætning iflg	DIN 19569-4
Trykforhold:	max 3-4 mVs



SPJÆLD - SPS-TG DN 200-630



DIMENSIONER I MM]

DN	D	Ø	A	B	C	H	M	O	ØS	ØH	VIKT [KG]	MVS
200	200x200	200	364	406	152	600	48	65	18	200	13	4
250	250x250	250	414	456	177	700	48	80	18	250	16	4
300	315x315	315	479	521	210	805	48	60	18	250	19	4
400	400x400	400	564	606	252	1000	48	80	18	315	25	4
500	500x500	500	664	706	302	1200	48	80	22	315	33	3
600	630x630	630	794	836	365	1443	48	100	22	315	40	3

Andre dimensioner mod forespørgsel. Vi forbeholder os retten till att ændre specifikationer.