

## SPJÆLD - SPS TL/RTL DN 200-630

**ANVENDELSESOMRÅDE:** Overfladevand, spildevand, procesvand samt til fiske- og agroindustri. SPS-TL/RTL er vandtæt fra montagesiden.

### FORDELE VED WAGATE SPS-TL/RTL

- Selvbærende ramme formonteret og driftsklar til påboltning på væg
- Læbe o-rings pakning monteret i PEHD til udskiftning ved slitage. Håndbetjent spjæld, der kan holdes i åben position
- Kvadratisk eller cirkulær åbning med mulighed for tæt rørtilslutning til spjæld. Kan fremstilles med rundbuet flange til montage i brønd



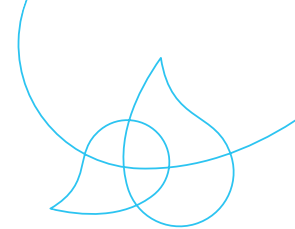
**VARIANT:** SPS-RTL med påsvejest rør til gennemføring ved væg og i brønd.

### MATERIALE:

Ventilhus	EN 1.4404 & PEHD
Spjældplade	EN 1.4404
Tætning mod spjældplade	EPDM
Tætning mod væg	EPDM svampegummi

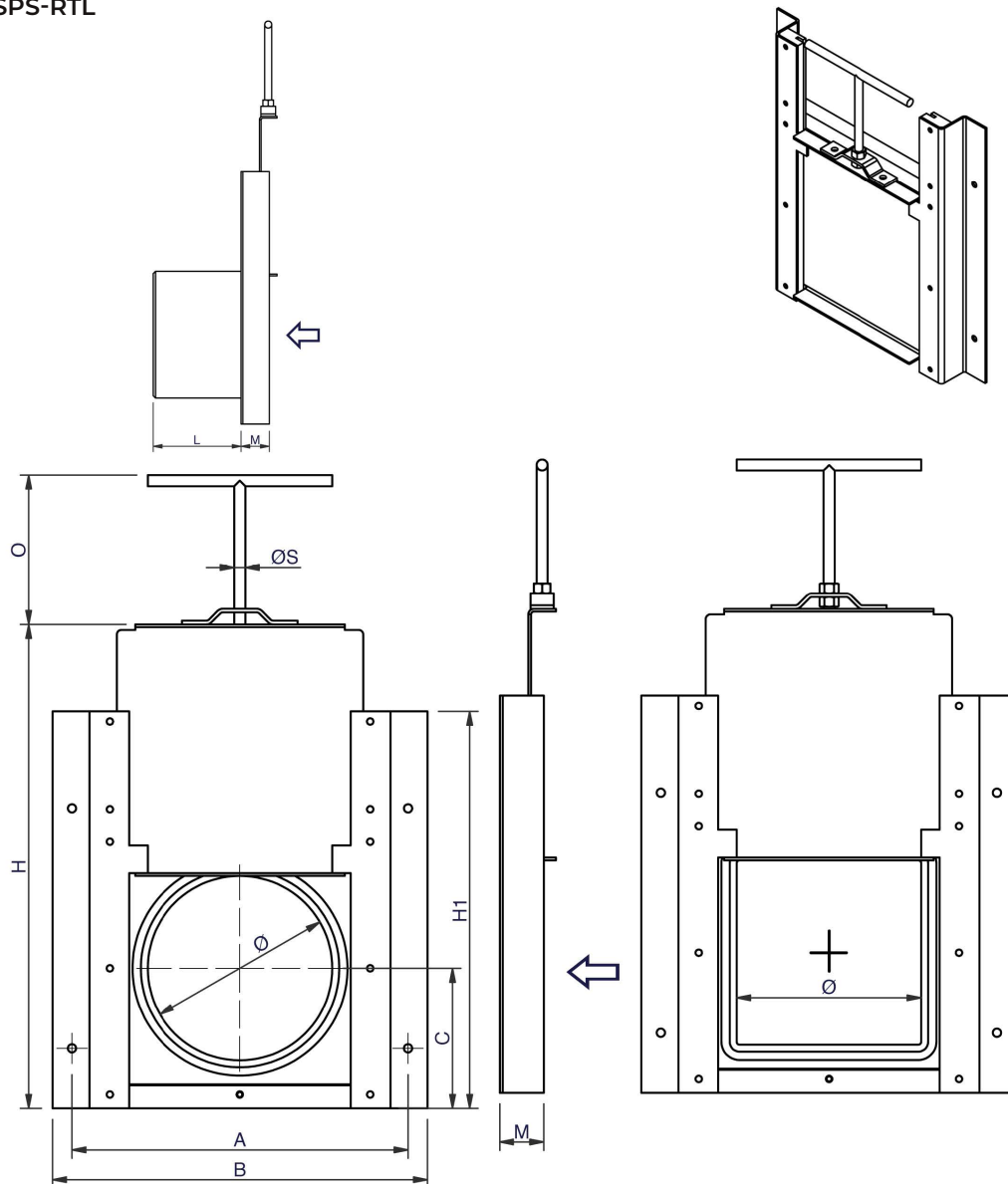
### TEKNISKE DATA:

Tætning iflg.	DIN 19569-4
Trykforhold:	4 MVS



## SPJÆLD - SPS TL/RTL DN 200-630

SPS-RTL



### DIMENSIONER I [MM]

DN	Ø	D	A	B	C	H	H1	L	M	O	ØS	VIKT [KG]	MVS
200	200	200x200	364	406	152	524	434	> 175	48	150	12	8	4
250	250	250x250	414	456	177	624	484	> 200	48	150	12	10	4
300	315	315x315	479	521	210	754	550	> 250	48	150	12	12	4
400	400	400x400	564	606	252	924	634	> 300	48	200	16	16	4
500	500	500x500	664	706	302	1124	732	> 375	48	200	16	21	2
600	630	630x630	794	836	365	1384	860	> 475	48	200	16	27	2

Andre dimensioner mod forespørgsel. Vi forbeholder os retten till at ændre specifikationer.