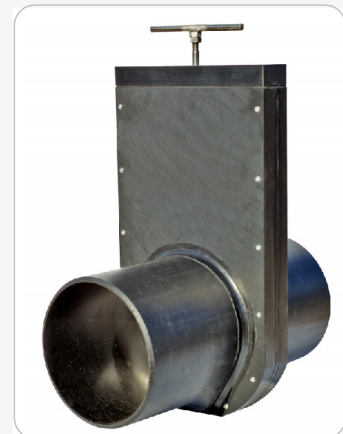


ABSPERRVENTILE - SVL DN/OD 110-315

ANWENDUNGSBEREICH: Abwasser und Regenwasser, Prozesswasser und für die Fischerei- und Landwirtschaftsindustrie. SVL ist für einseitigen Druck geeignet.

VORTEILE DER WAGATE SVL:

- Hergestellt aus hochwertigem korrosionsbeständigem Material
- Entworfen mit vollem Durchfluss und einer selbstreinigenden Tasche, die eine vollständige Schließung des Ventilblatts gewährleistet
- Lange Lebensdauer . Niedrige Betriebs- und Wartungskosten
- Einfache Installation, die die Kosten senkt
- Kann in Rohrleitungen oder sowohl innerhalb als auch außerhalb von Brunnenanlagen integriert werden. Das Ventil eignet sich zur Installation im Boden ohne jegliche Form von Schutz



BETRIEB: Der SVL ist ein Handzugventil für die manuelle Bedienung mit einer Zugstange. Kann mit elektrischen, pneumatischen oder hydraulischen Antrieben verwendet werden.

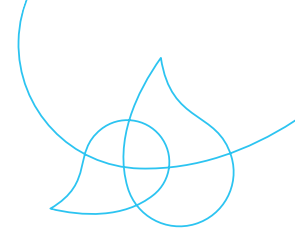
SPEZIALDESIGN: Mit DIN-Flansch oder zur Montage an einer Wand und in einem Brunnen.

MATERIAL:

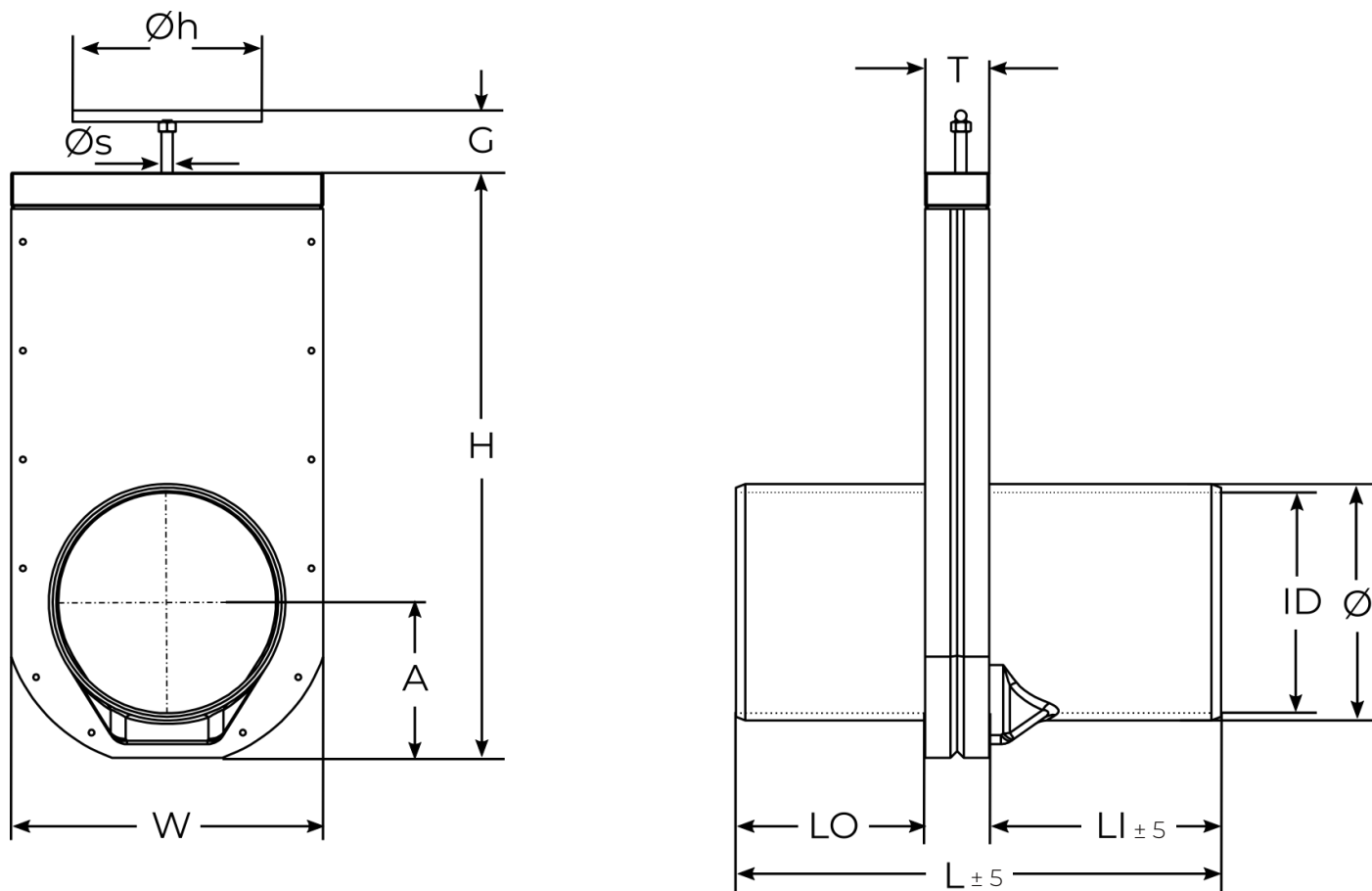
Ventilgehäuse	PEHD 500
Schieberblatt und Zugstange	EN 1.4404, (EN 1.4462)
Ventildichtung	EPDM (NBR)
Kopfdichtung	EPDM
Dichtungsring	NBR

TECHNISCHE DATEN:

Maximaler Druck	DN/OD 110-160 – 2 bar
	DN/OD 200-315 – 1 bar
Temperatur	-50° C - +80° C



ABSPERRVENTILE - SVL DN/OD 110-315



ABMESSUNGEN IN [MM]

DN/OD	Ø	ID	W	H	A	G	ØS	ØH	L	LO	LI	T	GEWICHT [KG]	BAR	TRYK
110	110	96.8	192	342	97	60	12	200	408	140	200	68	4.7	2	SDR 17
125	125	110.2	208	369	103	60	12	200	408	140	200	68	5.7	2	SDR 17
160	160	147.6	243	443	122	60	12	200	418	150	200	68	7.7	2	SDR 26
200	200	184.6	280	518	139	60	12	200	443	175	200	68	9.9	1	SDR 26
250	250	234.6	330	618	164	60	12	200	513	200	245	68	13.3	1	SDR 33
315	315	295.6	395	746	200	60	12	250	668	275	315	78	23.0	1	SDR 33

Andere abmessungen auf Anfrage. Änderung der technischen Daten vorbehalten.