

ABSPERRVENTILE - SVM-TG DN/OD 710-1200

ANWENDUNGSBEREICH: Abwasser und Regenwasser, Prozesswasser und für die Fischerei- und Landwirtschaftsindustrie. SVM-TG ist für einseitigen Druck geeignet.

VORTEILE DER WAGATE SVL:

- Kann mit Kupplung, elektrischer Kupplung, Flanschen oder verschweißt in offenem Gelände an das Rohrleitungsnetz angeschlossen werden
- Ist mit vollem Durchfluss und einer selbstreinigenden Tasche konstruiert, die eine vollständige Schließung des Ventilblatts gewährleistet
- Lange Lebensdauer. Geringe Betriebs- und Wartungskosten
- Die O-Ring-Dichtung gegen das Ventilblatt kann bei größeren Ventilen ausgetauscht werden
- Kann in das Rohrleitungssystem innerhalb und außerhalb von Brunnenanlagen mit Spindelverlängerungen und Schutzrohren in PEH eingebaut werden
- Das Ventil eignet sich für die Erdinstallation ohne jegliche Form von Schutz



BETRIEB: SVM-TG hat eine nicht steigende Spindel und wird mit einem Handrad oder mit Adapter und Spindelverlängerungen bedient.

Kann mit elektrischen, pneumatischen oder hydraulischen Stellantrieben verwendet werden.

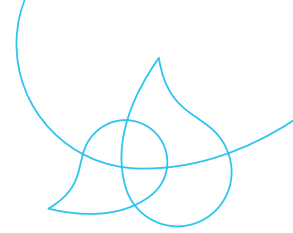
SPEZIALDESIGN: Bei aggressiven Medien ist die Spindel/Mutter außerhalb des Ventilgehäuses montiert.

MATERIAL:

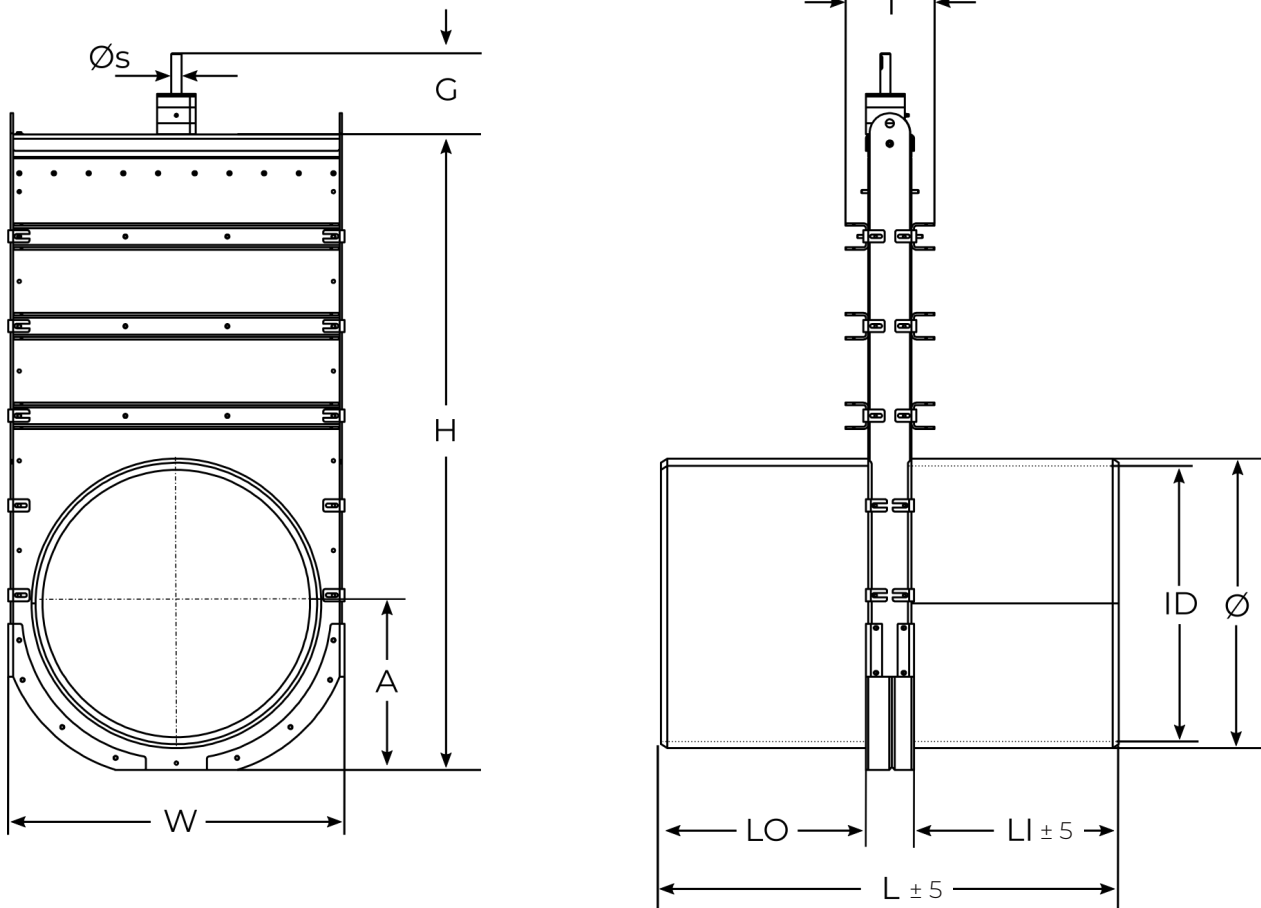
Ventilgehäuse	PEHD 500
Verstärkungsprofile	EN 1.4404, (EN 1.4462)
Schieberblatt	EN 1.4404, (EN 1.4462)
Spindel	EN 1.4571 (EN 1.4462)
Spindelmutter	Zinnbronze (Cu2Sn12)
Ventildichtung	EPDM (NBR)
Kopfdichtung	EPDM
Lager	PEHD 300
Dichtungsring	NBR

TECHNISCHE DATEN:

Maximaler Druck	DN/OD 710-1200
	Kontaktiere uns
Temperatur	-50° C - +80° C



ABSPERRVENTILE - SVM-TG DN/OD 710-1200



ABMESSUNGEN IN [MM]

DN/OD	Ø	ID	W	H	A	G	ØS	L	LO	LI	T	GEWICHT [KG]	BAR	TRYK
700	700	655.6	812	1558	408	200	25	1122	556	566	210	203	1	SDR26
800	800	738.8	912	1768	480	200	25	1246	618	628	210	264	1	SDR26
900	900	831.2	1012	1948	520	200	25	1368	678	690	210	341	1	SDR26
1000	1000	923.6	1112	2173	600	200	30	1510	748	762	230	570	0,5	SDR26
1200	1200	1108.2	1312	2549	700	200	30	1708	848	860	250	689	0,5	SDR26

Andere abmessungen auf Anfrage. Änderung der technischen Daten vorbehalten.