

## SPJÆLD

Det er ødelæggende, hvis miljøfarlige stoffer når vores regnvand, modtageranlæg, enge eller vandkilder. Med vores løsninger sikrer du nødstop af vejafstrømning efter en ulykke eller industrielle anvendelser. Vores løsninger kan også lukke for indgående rør i pumpestationer for at lette enkel og sikker drift og vedligeholdelse.

Wapro's kernekompetence er teknologi til regnvand og spildevand samt flowregulering i tyngdekraftssystemer. Vi tilbyder komplette løsninger med sluseventiler, sluser, flapventiler, afspærringsventiler, tilbageslagsventiler og flowreguleringsanordninger, som alle kan tilpasses eksisterende eller nye systemer.

Vores WaGate-produktsortiment består af afspærringsventiler, og spjæld til flowregulering med korrosionsfri og ikke-forurenende materialer som HDPE, EPDM og rustfrit stål.

Ventilerne kan tilpasses med elektriske, pneumatiske eller hydrauliske aktuatorer.



## ANVENDELSESOMRÅDER



WaGate sluseventiler kan installeres i individuelle kamre, pumpestationer eller renseanlæg. Et almindeligt anvendelsesområde er som nødstop ved siden af veje for at forhindre miljøfarlige stoffer i at forurene vandkilder, enge og dyrkbar jord.

WaGate bruges også ved nødstoppet i tilfælde af en ulykke, som olieseparator og til håndtering af slukningsmidler.

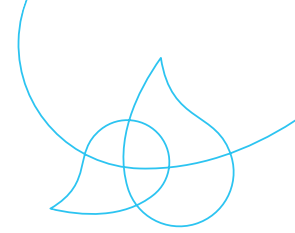
Den findes i forskellige modeller i størrelserne DN200-1400. Andre størrelser kan fås på forespørgsel.



## FORDELE VED WAGATE® SPJÆLD

- Ingen svejsning af rammen, hvilket reducerer risikoen for korrosion og dermed forlænger driftslevetiden
- Indkapslede lejer og glidedele indbygget i HDPE-huset, reducerer risikoen for korrosion og nedbrydning af materialerne
- Enkel montering med løse monteringsbeslag, der låses fast i rammen, samt faste løftebeslag
- Ikke-stigende spindel, integreret og beskyttet ved spjældpladen
- Tilgængelig for både en- og tosidet tryk





## WAGATE SLUICE GATE BESKYTTER KLARÄLVEN - SCANDINAVIENS LÆNGSTE FLOD

### PROBLEMET:

Karlstad er en kommune i Värmland med over 95.000 indbyggere og ligger midt imellem Stockholm og Oslo. I Karlstadsregionen finder du Karlstad, Forshaga, Grums, Hammarö og Kil, som tilsammen har 145.000 indbyggere. Karlstad er en stor besøgsby, hvor du som besøgende kan opleve koncerter, gå på museum eller se Färjestads ishockeyhold. Her finder du også Klarälven, som er omkring 460 kilometer lang.

Kommunen havde problemer med netop Klarälven. Når vandstanden steg, oversvømmede de omkringliggende områder. For at beskytte en gang- og cykeltunnel, der lå ved siden af, var de nødt til at se på en oversvømmelsesbeskyttelse.



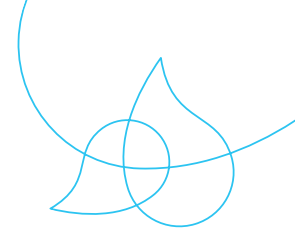
### LØSNINGEN:

Løsningen faldt på vores WaGate spjæld SPM-P-TG. Når vandet bliver for højt i Klarälven, lukker slusen, og vandet, der løber til Torpnoret, pumpes ud i floden via en pumpestation. Med hjælp fra en vandmåler, der holder øje med vandstanden, kan de stoppe vandstrømmen ved en højere vandstand.

Takket være spærringsluserne sker der ingen oversvømmelse i de omkringliggende områder. Og vi takker, som altid, vores kunde i Karlstad og alle involverede for et godt samarbejde. Det glæder os altid, når vi kan beskytte mennesker og ejendomme.







## SPJÆLD - SPK TG DN 200-800

**ANVENDELSESOMRÅDE:** Overfladevand, spildevand, procesvand samt til fiske- og agroindustri. SPK-TG er vandtæt fra to sider.

### FORDELE VED WAGATE SPK-TG

- Ingen svejsning af rammen og spjældpladen, hvilket betydeligt reducerer korrosionsnedbrydning, derfor længere driftstid
- Indbygget kilesystem i rammen, der sikrer 100% fremførelse af spjældpladen mod pakningen med tætning fra to sider
- Indkapslede leje- og glidedele indbygget i PEHD-hus, dermed ingen nedbrydning fra mediet
- Ikke-stigende spindel
- O-ringstætning monteret i PEHD for mulig udskiftning
- Kvadratisk eller cirkulær åbning med mulighed for tæt forbindelse af rør til spjældet



**BETJENING:** Håndhjul. Kan bruges med elektriske, pneumatiske eller hydrauliske aktuatorer.

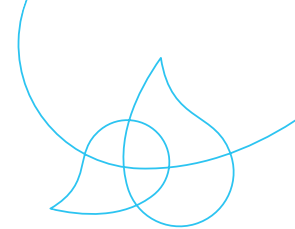
**SPECIALUDFØRELSE:** Andre tryktrin på forespørgsel. Spindelgevind uden for mediet.

### MATERIALE:

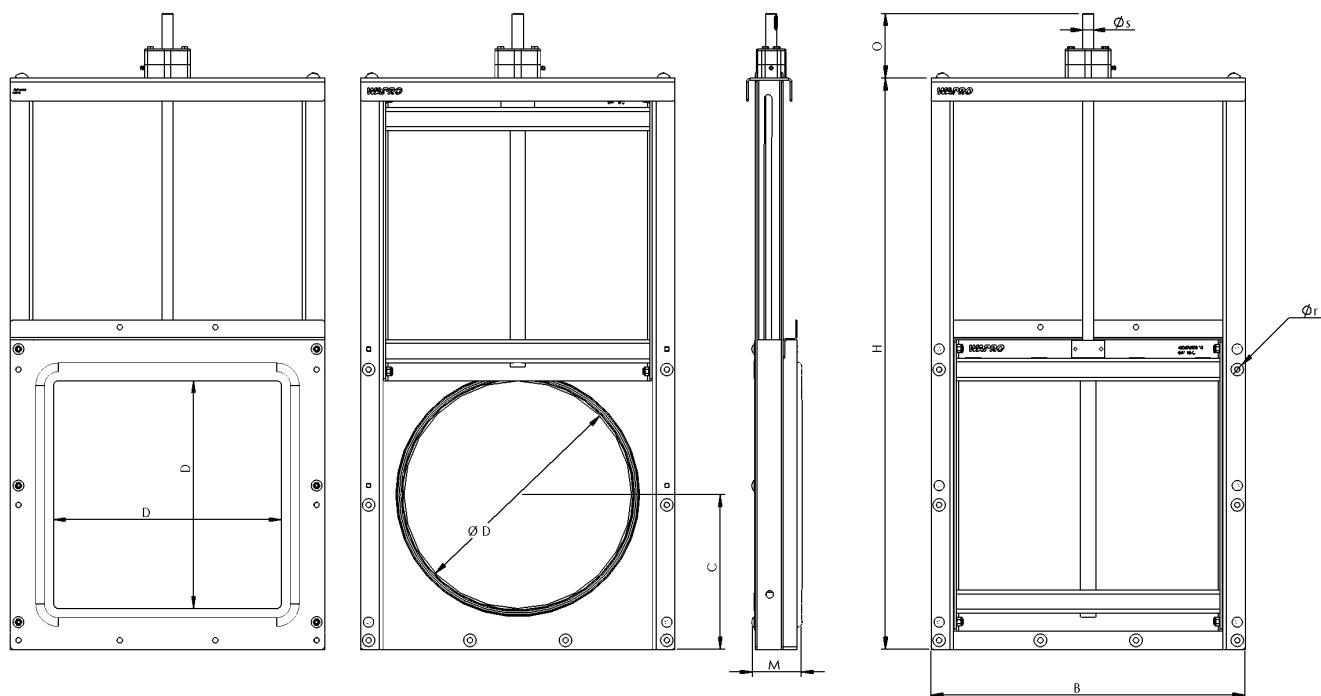
|                          |                       |
|--------------------------|-----------------------|
| Ramme                    | EN 1.4404 (EN 1.4462) |
| Spjældplade              | EN 1.4404 (EN 1.4462) |
| Bagplade                 | PEHD                  |
| Spindel                  | EN 1.4571 (EN 1.4462) |
| Spindelmøtrik            | Tinbronze (Cu2Sn12)   |
| Tætning mod spjældpladen | EPDM                  |
| Tætning mod væg          | EPDM svampegummi      |

### TEKNISKE DATA:

|               |                       |
|---------------|-----------------------|
| Tætning iflg. | DIN EN 12266.1        |
| Trykforhold:  | 6 MVS og efter opgave |



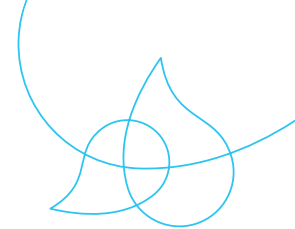
## SPJÆLD - SPK TG DN 200-800



### DIMENSIONER I [MM]

| DN  | D   | B    | C   | H    | M   | Ø R    | O   | Ø S | NM | URNS TO OPEN | VIKT[KG] | MVS |
|-----|-----|------|-----|------|-----|--------|-----|-----|----|--------------|----------|-----|
| 200 | 200 | 352  | 160 | 573  | 93  | 7xØ12  | 126 | 18  | 4  | 50           | 21       | 6   |
| 250 | 250 | 402  | 185 | 673  | 87  | 7xØ12  | 146 | 18  | 6  | 63           | 22       | 6   |
| 300 | 315 | 481  | 240 | 848  | 92  | 8xØ12  | 142 | 18  | 7  | 75           | 30       | 6   |
| 400 | 400 | 588  | 280 | 1016 | 110 | 8xØ12  | 143 | 18  | 9  | 100          | 40       | 6   |
| 500 | 500 | 690  | 340 | 1255 | 111 | 10xØ12 | 142 | 22  | 12 | 100          | 60       | 6   |
| 600 | 630 | 820  | 410 | 1516 | 132 | 13xØ12 | 135 | 22  | 19 | 120          | 85       | 5   |
| 700 | 710 | 910  | 450 | 1676 | 136 | 13xØ12 | 193 | 25  | 24 | 140          | 105      | 3   |
| 800 | 800 | 1000 | 495 | 1857 | 136 | 13xØ12 | 203 | 25  | 30 | 160          | 125      | 3   |

Andre dimensioner mod forespørgsel. Vi forbeholder os retten till att ændre specifikationer.



## SPJÆLD - SPS-TG DN 200-630

**ANVENDELSESOMRÅDE:** Overfladevand, spildevand, procesvand samt til fiske- og agroindustri. SPS-TG er vandtæt fra to sider.

### FORDELE VED WAGATE SPS-TG

- Ingen sammensvejsning af ramme og spjældplade, herved er korrosionsnedbrydningen kraftigt forringet, derfor længere funktionstid
- Indkapslet leje og glidedele indbygget i PEHD-hus, derved ingen nedbrydning fra mediet
- Ikke stigende spindel, herved behov for mindre plads
- Kvadratisk eller cirkulær åbning med mulighed for tæt rørtilslutning til spjæld. Kan fremstilles med rundbuet flange til montage i brønd
- Læbe o-rings pakning monteret i PEHD til udskiftning ved slitage. Alle leje og glidedele er indkapslet i PEHD-runddel til tryksmøring



**BETJENING:** Håndhjul, EI-aktuator, Pneumatik, Hydraulik.

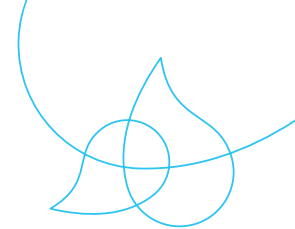
**SPECIALUDFØRELSE:** Spindelgevind uden for mediet.

### MATERIALE:

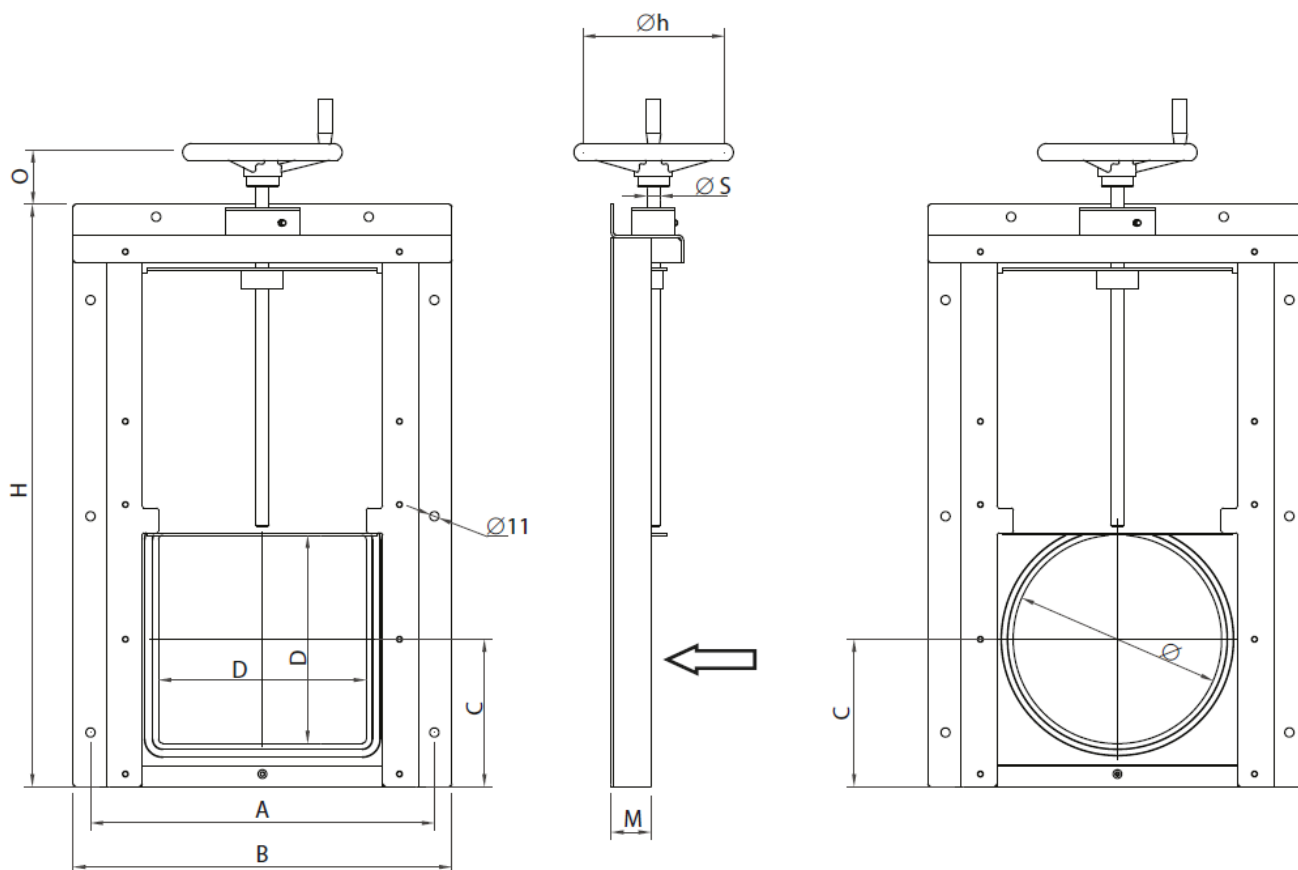
|                          |                      |
|--------------------------|----------------------|
| Ramme                    | EN 1.4404 & PEHD     |
| Spjældplade              | EN 1.4404            |
| Spindel                  | EN 1.4571 (EN 14462) |
| Spindelmøtrik            | Tinbronze (Cu2Sn12)  |
| Tætning ved spjældpladen | EPDM                 |
| Tætning mod væg          | EPDM svampegummi     |

### TEKNISKE DATA:

|              |             |
|--------------|-------------|
| Tætning iflg | DIN 19569-4 |
| Trykforhold: | max 3-4 mVs |



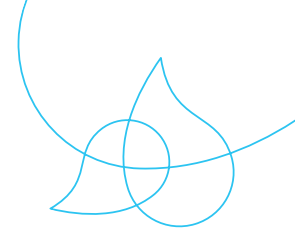
## SPJÆLD - SPS-TG DN 200-630



### DIMENSIONER I MM]

| DN  | D       | Ø   | A   | B   | C   | H    | M  | O   | ØS | ØH  | VIKT [KG] | MVS |
|-----|---------|-----|-----|-----|-----|------|----|-----|----|-----|-----------|-----|
| 200 | 200x200 | 200 | 364 | 406 | 152 | 600  | 48 | 65  | 18 | 200 | 13        | 4   |
| 250 | 250x250 | 250 | 414 | 456 | 177 | 700  | 48 | 80  | 18 | 250 | 16        | 4   |
| 300 | 315x315 | 315 | 479 | 521 | 210 | 805  | 48 | 60  | 18 | 250 | 19        | 4   |
| 400 | 400x400 | 400 | 564 | 606 | 252 | 1000 | 48 | 80  | 18 | 315 | 25        | 4   |
| 500 | 500x500 | 500 | 664 | 706 | 302 | 1200 | 48 | 80  | 22 | 315 | 33        | 3   |
| 600 | 630x630 | 630 | 794 | 836 | 365 | 1443 | 48 | 100 | 22 | 315 | 40        | 3   |

Andre dimensioner mod forespørgsel. Vi forbeholder os retten till att ændre specifikationer.



## SPJÆLD - SPS TL/RTL DN 200-630

**ANVENDELSESOMRÅDE:** Overfladevand, spildevand, procesvand samt til fiske- og agroindustri. SPS-TL/RTL er vandtæt fra montagesiden.

### FORDELE VED WAGATE SPS-TL/RTL

- Selvbærende ramme formonteret og driftsklar til påboltning på væg
- Læbe o-rings pakning monteret i PEHD til udskiftning ved slitage. Håndbetjent spjæld, der kan holdes i åben position
- Kvadratisk eller cirkulær åbning med mulighed for tæt rørtilslutning til spjæld. Kan fremstilles med rundbuet flange til montage i brønd



**VARIANT:** SPS-RTL med påsvejst rør til gennemføring ved væg og i brønd.

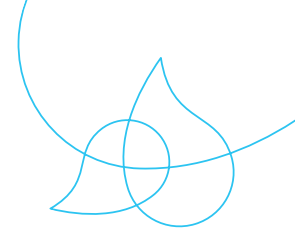
### MATERIALE:

|                         |                  |
|-------------------------|------------------|
| Ventilhus               | EN 1.4404 & PEHD |
| Spjældplade             | EN 1.4404        |
| Tætning mod spjældplade | EPDM             |
| Tætning mod væg         | EPDM svampegummi |

### TEKNISKE DATA:

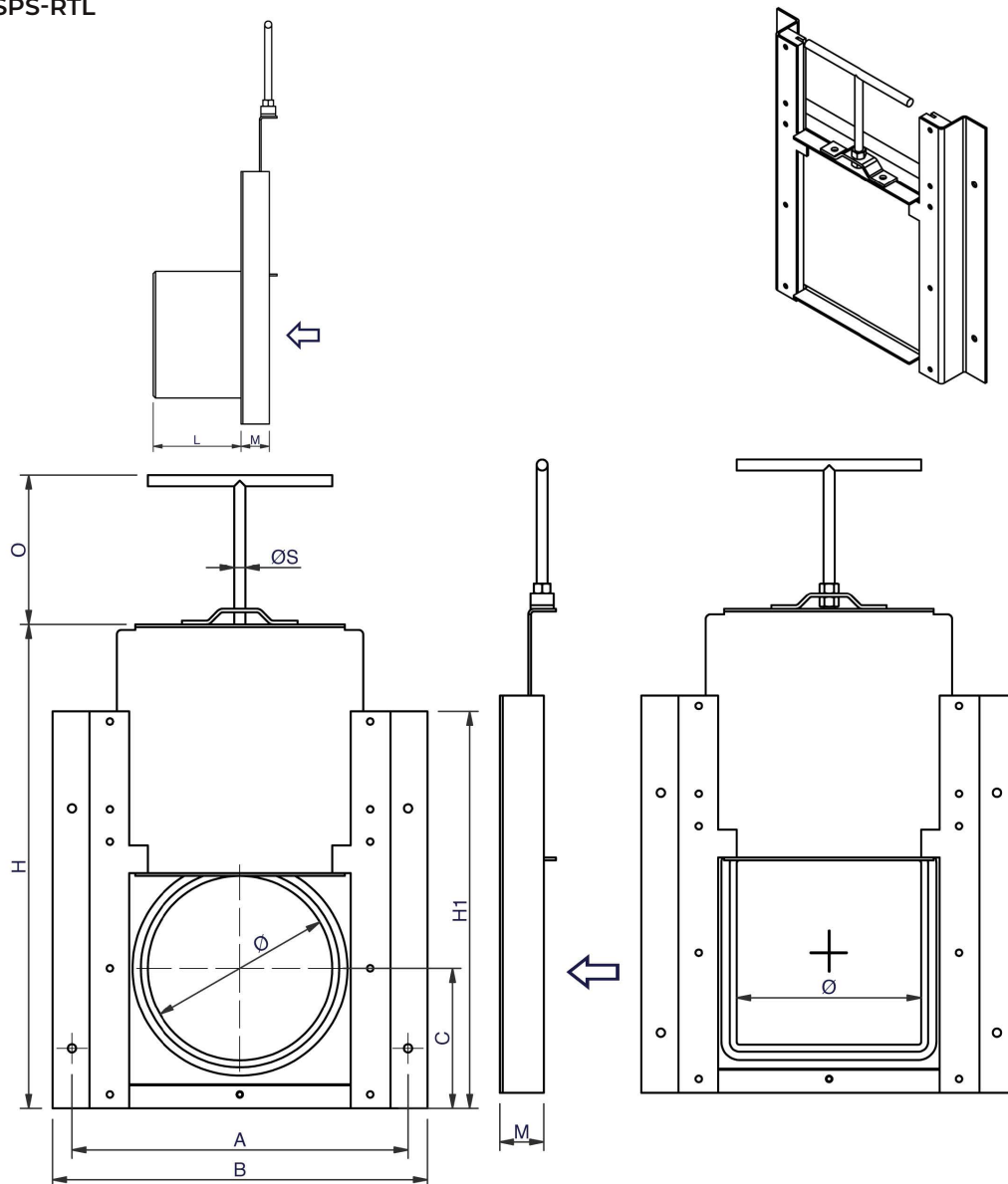
|               |             |
|---------------|-------------|
| Tætning iflg. | DIN 19569-4 |
| Trykforhold:  | 4 MVS       |





## SPJÆLD - SPS TL/RTL DN 200-630

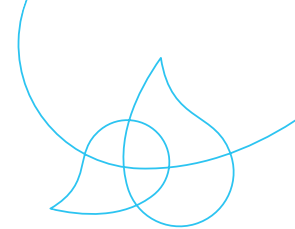
SPS-RTL



### DIMENSIONER I [MM]

| DN  | Ø   | D       | A   | B   | C   | H    | H1  | L     | M  | O   | ØS | VIKT [KG] | MVS |
|-----|-----|---------|-----|-----|-----|------|-----|-------|----|-----|----|-----------|-----|
| 200 | 200 | 200x200 | 364 | 406 | 152 | 524  | 434 | > 175 | 48 | 150 | 12 | 8         | 4   |
| 250 | 250 | 250x250 | 414 | 456 | 177 | 624  | 484 | > 200 | 48 | 150 | 12 | 10        | 4   |
| 300 | 315 | 315x315 | 479 | 521 | 210 | 754  | 550 | > 250 | 48 | 150 | 12 | 12        | 4   |
| 400 | 400 | 400x400 | 564 | 606 | 252 | 924  | 634 | > 300 | 48 | 200 | 16 | 16        | 4   |
| 500 | 500 | 500x500 | 664 | 706 | 302 | 1124 | 732 | > 375 | 48 | 200 | 16 | 21        | 2   |
| 600 | 630 | 630x630 | 794 | 836 | 365 | 1384 | 860 | > 475 | 48 | 200 | 16 | 27        | 2   |

Andre dimensioner mod forespørgsel. Vi forbeholder os retten till at ændre specifikationer.

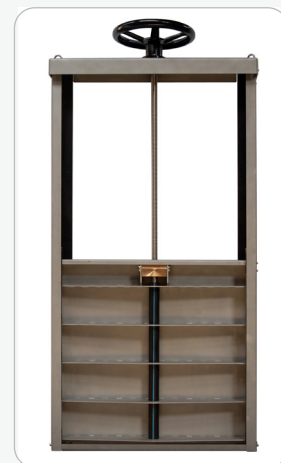


## SPJÆLD - SPM-S-TG DN 800-1400

**ANVENDELSESOMRÅDE:** Overfladevand, spildevand, industri- og procesvand.  
SPM-S-TG er vandtæt fra to sider.

### FORDELE VED WAGATE SPM-S-TG

- Ingen sammensvejsning af ramme, ingen afsyring, herved er korrosionsnedbrydningen kraftigt forringet, derfor længere funktionstid
- Indkapslet leje og glidedele indbygget i PEHD-hus, derved ingen nedbrydning fra mediet
- Nem montage ved løse montagebeslag fastlåst i rammen, samt fastmonteret løftebeslag
- Ikke stigende spindel, der er integreret og afskærmet ved spjældpladen



**BETJENING:** Håndhjul, El-aktuator, Hydraulik

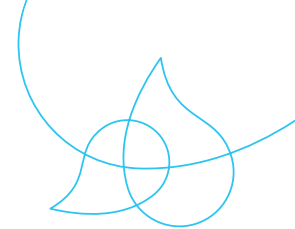
**SPECIALUDFØRELSE:** Andre tryktrin på forespørgsel. Spindelgevind uden for mediet.  
Rund åbning.

### MATERIALE:

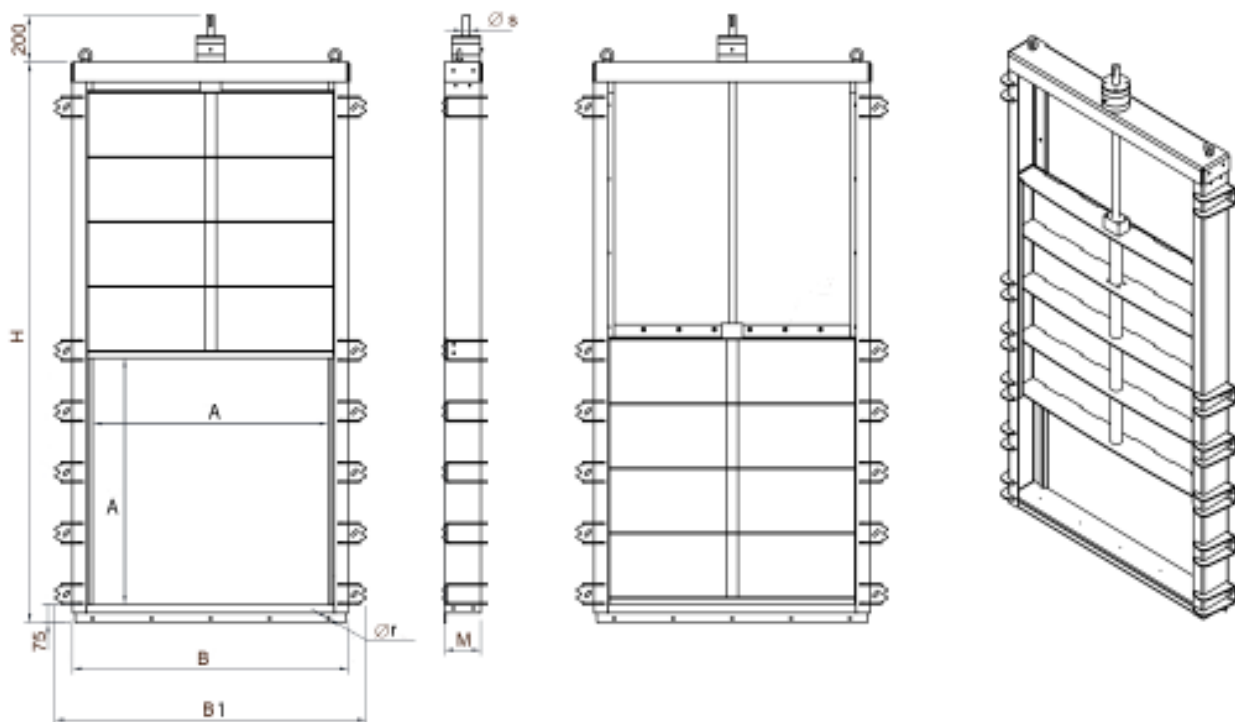
|                          |                       |
|--------------------------|-----------------------|
| Ramme                    | EN 1.4404 (EN 1.4462) |
| Spjældpladen             | EN 1.4404 (EN 1.4462) |
| Spindel                  | EN 1.4571 (EN 1.4462) |
| Spindel møtrik           | Tinbronze (Cu2Sn12)   |
| Tætning ved spjældpladen | EPDM                  |
| Tætning mod væg          | EPDM svampegummi      |

### TEKNISKE DATA:

|              |                            |
|--------------|----------------------------|
| Tætning iflg | DIN EN 12266.1             |
| Trykforhold: | Efter opgave, 6/7/8/10 mVs |



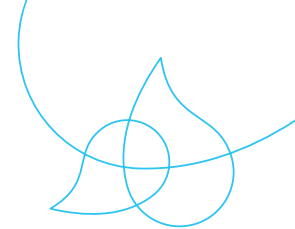
## SPJÆLD - SPM-S-TG DN 800-1400



### DIMENSIONER I MM]

| DN   | A    | H    | B    | B1   | ØR       | ØS | M  | NM  | TURNS TO OPEN | VIKT[KG] | MVS |
|------|------|------|------|------|----------|----|----|-----|---------------|----------|-----|
| 800  | 800  | 1875 | 970  | 1120 | 19 x Ø13 | 25 | 35 | 35  | 160           | 155      | 6   |
| 1000 | 1000 | 2275 | 970  | 1320 | 23 x Ø13 | 25 | 65 | 65  | 167           | 190      | 6   |
| 1200 | 1200 | 2675 | 970  | 1520 | 25 x Ø13 | 30 | -  | 90  | 200           | 270      | 6   |
| 1400 | 1400 | 3100 | 1580 | 1730 | 29 x Ø13 | 30 | -  | 140 | 234           | 335      | 6   |

Andre dimensioner mod forespørgsel. Vi forbeholder os retten till at ændre specifikationer.



## SPJÆLD - SPM-P-TG DN 800-1400

**ANVENDELSESOMRÅDE:** Overfladevand, spildevand, industri- og procesvand.  
SPM-P-TG er vandtæt fra to sider.

### FORDELE VED WAGATE SPM-P-TG

- Ingen sammensvejsning af ramme, ingen afsyring, herved er korrosionsnedbrydningen kraftigt forringet, derfor længere funktionstid
- Indkapslet leje og glidedele indbygget i PEHD-hus, derved ingen nedbrydning fra mediet
- Nem montage ved løse montagebeslag fastlåst i rammen, samt fastmonteret løftebeslag
- Ikke stigende spindel, der er integreret og afskærmet ved spjældpladen



**BETJENING:** Håndhjul, El-aktuator, Hydraulik

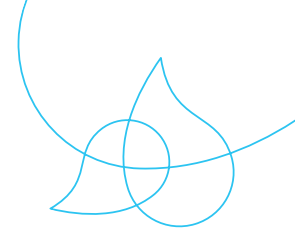
**SPECIALUDFØRELSE:** Andre tryktrin på forespørgsel. Spindelgevind uden for mediet.  
Rund åbning.

### MATERIALE:

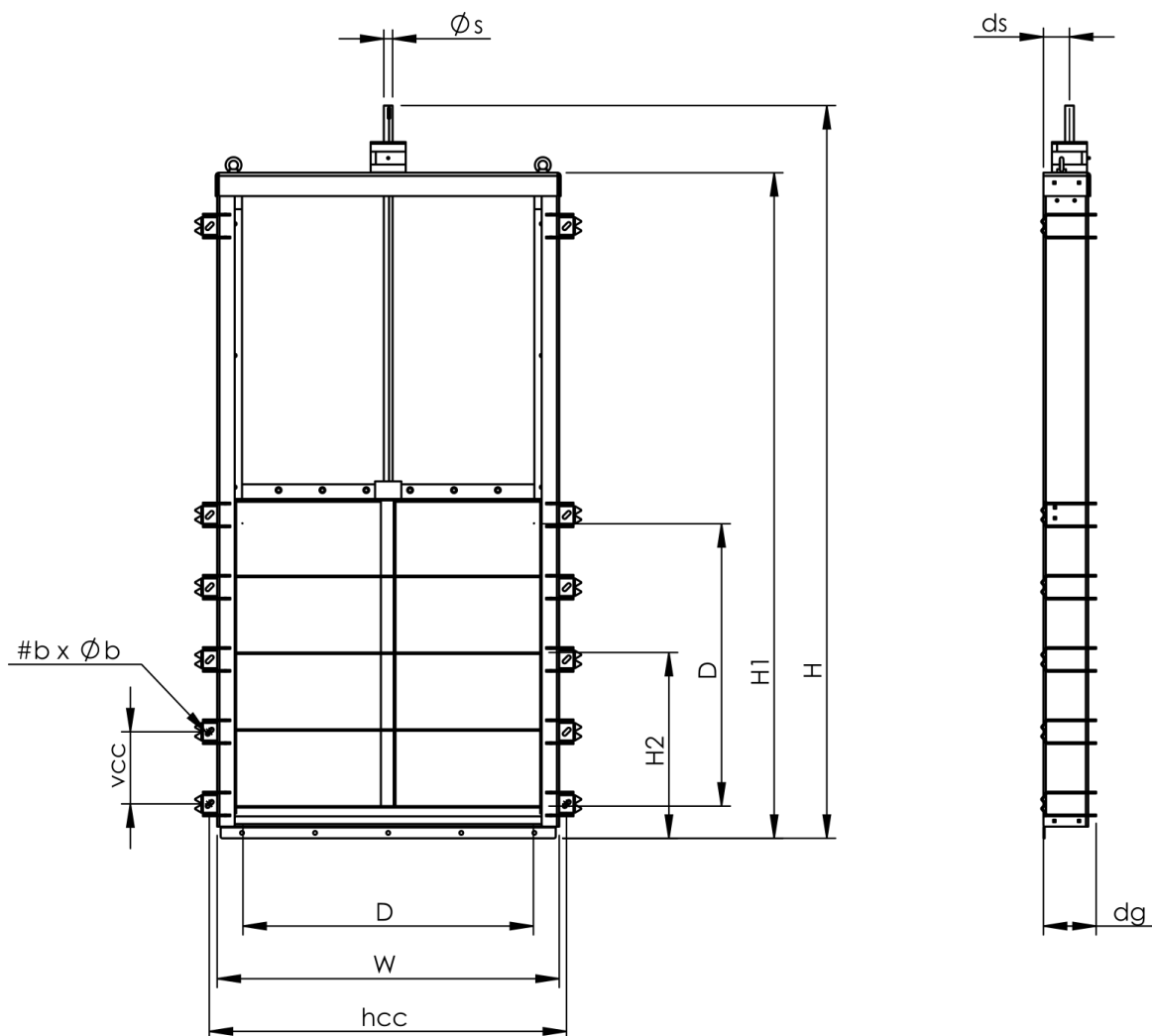
|                            |                       |
|----------------------------|-----------------------|
| Ramme                      | EN 1.4404 (EN 1.4462) |
| Spjældpladen               | PEHD                  |
| Afstivning på spjældpladen | EN 1.4404 (EN 1.4462) |
| Spindel                    | EN 1.4571 (EN 1.4462) |
| Spindelmøtrik              | Tinbronze (Cu2Sn12)   |
| Tætning ved spjældpladen   | EPDM                  |
| Tætning mod væg            | EPDM svampegummi      |

### TEKNISKE DATA:

|              |                            |
|--------------|----------------------------|
| Tætning iflg | DIN EN 12266.1             |
| Trykforhold: | Efter opgave, 6/7/8/10 mVs |



## SPJÆLD - SPM-P-TG DN 800-1400



### DIMENSIONER I MM]

| DN   | A    | H    | B    | B1   | ØR       | ØS | M  | NM  | TURNS TO OPEN | VIKT[KG] | MVS |
|------|------|------|------|------|----------|----|----|-----|---------------|----------|-----|
| 800  | 800  | 1875 | 970  | 1120 | 19 x Ø13 | 25 | 35 | 35  | 160           | 145      | 6   |
| 1000 | 1000 | 2275 | 970  | 1320 | 23 x Ø13 | 25 | 65 | 65  | 167           | 185      | 6   |
| 1200 | 1200 | 2675 | 970  | 1520 | 25 x Ø13 | 30 | -  | 90  | 200           | 231      | 6   |
| 1400 | 1400 | 3100 | 1580 | 1730 | 29 x Ø13 | 30 | -  | 140 | 234           | 270      | 6   |

Andre dimensioner mod forespørgsel. Vi forbeholder os retten till att ændre specifikationer.