

## ABSPERRVENTILE - SVM-TG DN/OD 110-630

**ANWENDUNGSBEREICH:** Abwasser und Regenwasser, Prozesswasser und für die Fischerei- und Landwirtschaftsindustrie. SVM-TG ist für einseitigen Druck geeignet.

### VORTEILE DER WAGATE SVL:

- Kann mit Kupplung, elektrischer Kupplung, Flanschen oder verschweißt in offenem Gelände an das Rohrleitungsnetz angeschlossen werden
- Ist mit vollem Durchfluss und einer selbstreinigenden Tasche konstruiert, die eine vollständige Schließung des Ventilblatts gewährleistet
- Lange Lebensdauer. Geringe Betriebs- und Wartungskosten
- Die O-Ring-Dichtung gegen das Ventilblatt kann bei größeren Ventilen ausgetauscht werden
- Kann in das Rohrleitungssystem innerhalb und außerhalb von Brunnenanlagen mit Spindelverlängerungen und Schutzrohren in PEH eingebaut werden
- Das Ventil eignet sich für die ErdInstallation ohne jegliche Form von Schutz



**BETRIEB:** SVM-TG hat eine nicht steigende Spindel und wird mit einem Handrad oder mit Adapter und Spindelverlängerungen bedient.

Kann mit elektrischen, pneumatischen oder hydraulischen Stellantrieben verwendet werden.

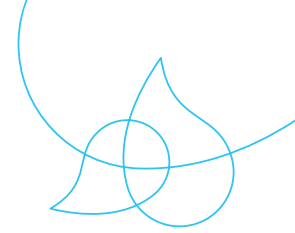
**SPEZIALDESIGN:** Mit DIN-Flansch oder zur Montage an einer Wand und in einem Brunnen.

### MATERIAL:

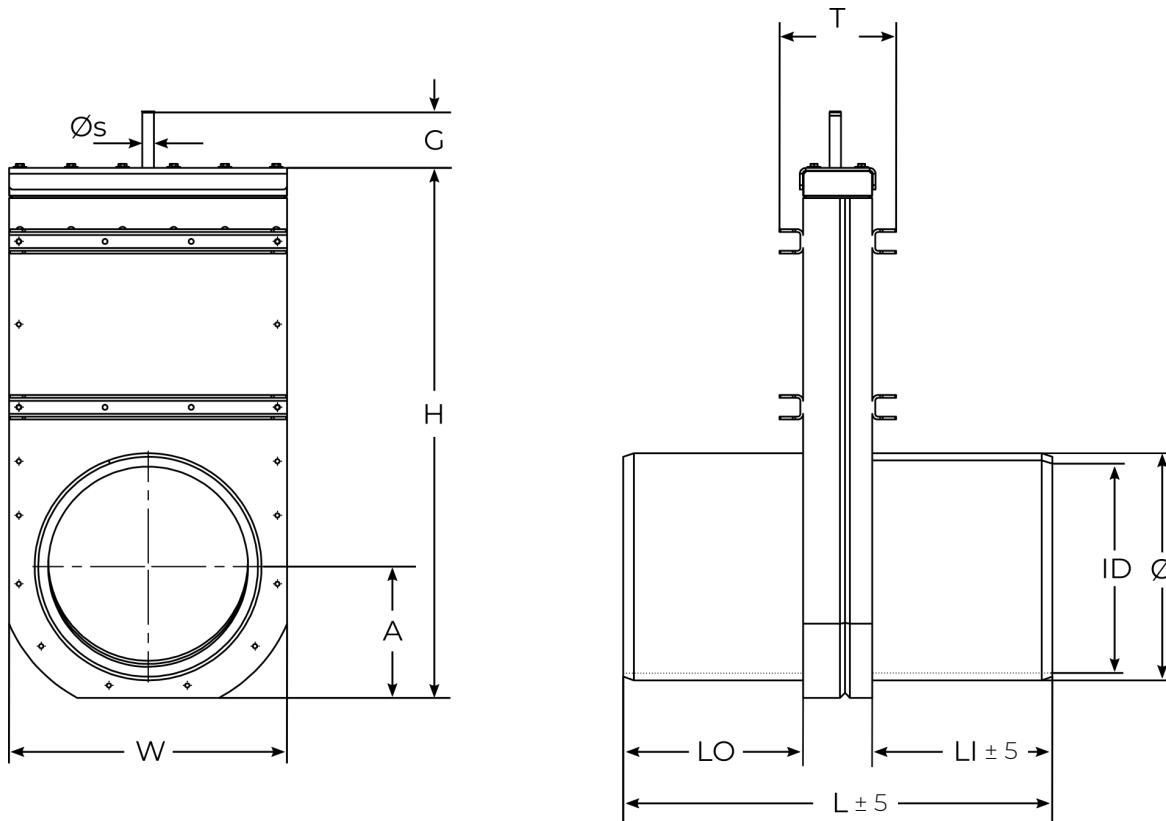
Ventilgehäuse	PEHD 500
Verstärkungsprofile	EN 1.4404, (EN 1.4462)
Schieberblatt	EN 1.4404, (EN 1.4462)
Spindel	EN 1.4571 (EN 1.4462)
Spindelmutter	Zinnbronze (Cu2Sn12)
Ventildichtung	EPDM (NBR)
Kopfdichtung	EPDM
Lager	Nylon
Dichtungsring	NBR

### TECHNISCHE DATEN:

Maximaler Druck	DN/OD 110-200 – 6 bar
	DN/OD 250-315 – 4 bar
	DN/OD 400-630 – 2 bar
Temperatur	-50° C - +80° C



## ABSPERRVENTILE - SVM-TG DN/OD 110-630



### ABMESSUNGEN IN [MM]

DN/OD	Ø	ID	W	H	A	G	ØS	L	LO	LI	T	GEWICHT [KG]	NM	BAR	ROHR
100	110	96.8	206	382	98	107	16	376	178	198	162	10	6	6	SDR17
125	125	110.2	220	414	110	107	16	376	178	198	162	11	7,5	6	SDR17
160	160	141	250	480	122	107	16	396	188	208	162	14	12,0	6	SDR17
200	200	176.2	285	539	138	107	16	396	188	208	162	19	19,0	6	SDR17
250	250	220.4	330	636	158	107	16	596	288	308	162	26	29,0	4	SDR17
315	315	277.6	386	735	182	107	16	596	288	308	162	37	46,0	4	SDR17
400	400	369.4	486	925	228	107	18	796	388	408	164	56	27,0	2	SDR26
450	450	415.6	545	1030	259	107	18	796	388	408	164	67	35,0	2	SDR26
500	500	461.8	595	1087	273	107	18	796	393	403	218	89	43,0	2	SDR26
560	560	517.2	630	1256	330	180	25	996	493	503	228	146	75,0	2	SDR26
630	630	581.8	719	1350	342	200	25	1006	498	508	228	148	95,5	2	SDR26

Andere abmessungen auf Anfrage. Änderung der technischen Daten vorbehalten.