



## AFSPÆRRINGSVENTIL - SVM-TG DN/OD 110-630

**ANVENDELSESOMRÅDE:** Overfladevand, spildevand, procesvand samt til fiske- og agroindustri. SVM-TG er til én-sidet væsketryk.

### FORDELE VED WAGATE SVM-TG

- Kan tilsluttes til ledningsnettet med mufte, el-mufte, flanger, eller stuksvejses i åbent terræn.
- Er konstrueret med fuldt gennemløb og med en selvrensende lomme, hvilket sikrer total lukning af ventilspaden
- Lang funktionstid. Lav drifts- og vedligeholdelsesomkostning
- O-ringspackningen mod ventilspaden kan udskiftes i større ventiler
- Kan indbygges i rørledningen inden for og uden for brønds-systemer med spindelforlængelser og beskyttelsesrør i PEH
- Ventilen er velegnet til installation i jord uden nogen form for beskyttelse



**BETJENING:** SVM-TG har en ikke-stigende spindel og betjenes med håndhjul eller med adapter og spindelforlængelser.

Kan bruges med elektriske, pneumatiske eller hydrauliske aktuatorer.

**SPECIALUDFØRELSE:** Med DIN-flange, indsats eller til montering på væg og i brønd.

### MATERIALE:

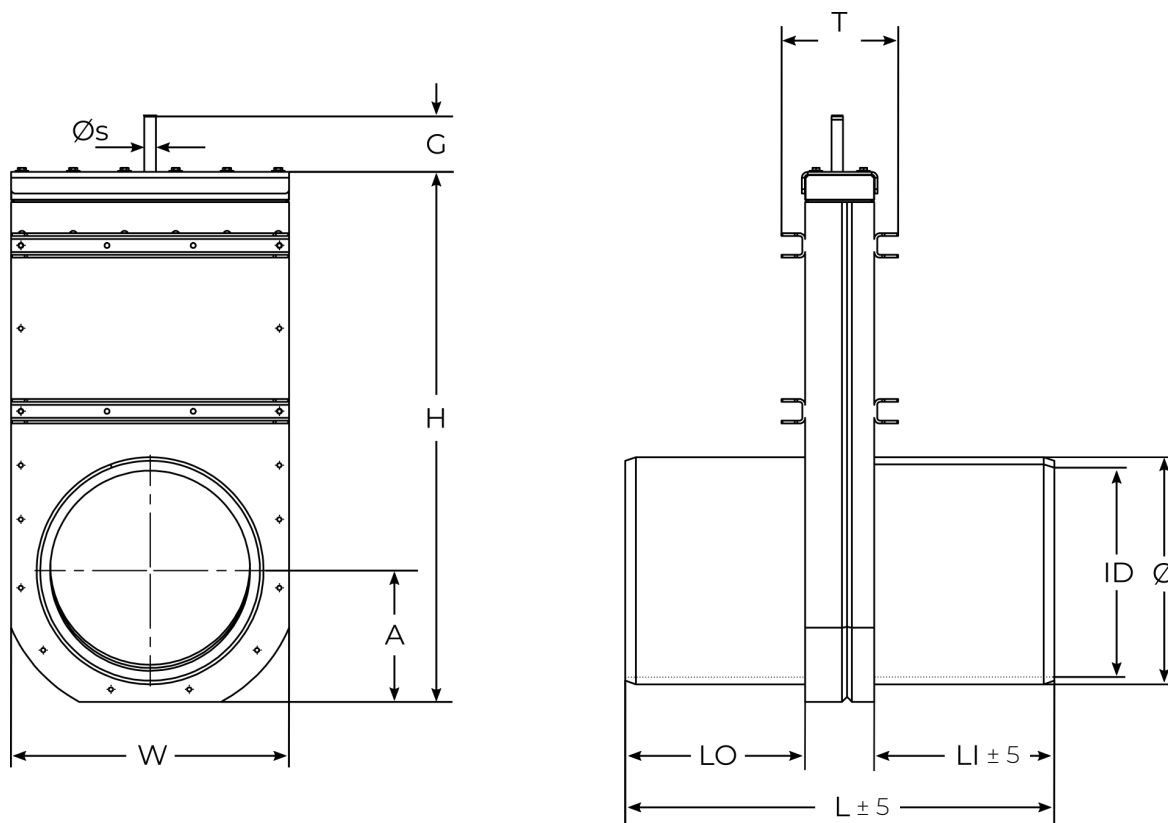
Ventilhus	PEHD 500
Forstærkningsprofiler	EN 1.4404, (EN 1.4462)
Ventilspade	EN 1.4404, (EN 1.4462)
Spindel	EN 1.4571 (EN 1.4462)
Spindelmøtrik	Tinbronze (Cu2Sn12)
Ventilpakning	EPDM (NBR)
Toppakning	EPDM
Lejering	Nylon
Tætningsring	NBR

### TEKNISKE DATA:

Maksimalt tryk	DN/OD 110-200 – 6 bar
	DN/OD 250-315 – 4 bar
	DN/OD 400-630 – 2 bar
Temperatur	-50° C - +80° C



## AFSPÆRRINGSVENTIL - SVM-TG DN/OD 110-630



### DIMENSIONER I [MM]

DN/OD	Ø	ID	W	H	A	G	ØS	L	LO	LI	T	VÆGT [KG]	NM	BAR	RØRTY-PE
100	110	96.8	206	382	98	107	16	376	178	198	162	10	6	6	SDR17
125	125	110.2	220	414	110	107	16	376	178	198	162	11	7,5	6	SDR17
160	160	141	250	480	122	107	16	396	188	208	162	14	12,0	6	SDR17
200	200	176.2	285	539	138	107	16	396	188	208	162	19	19,0	6	SDR17
250	250	220.4	330	636	158	107	16	596	288	308	162	26	29,0	4	SDR17
315	315	277.6	386	735	182	107	16	596	288	308	162	37	46,0	4	SDR17
400	400	369.4	486	925	228	107	18	796	388	408	164	56	27,0	2	SDR26
450	450	415.6	545	1030	259	107	18	796	388	408	164	67	35,0	2	SDR26
500	500	461.8	595	1087	273	107	18	796	393	403	218	89	43,0	2	SDR26
560	560	517.2	630	1256	330	180	25	996	493	503	228	146	75,0	2	SDR26
630	630	581.8	719	1350	342	200	25	1006	498	508	228	148	95,5	2	SDR26

Andre dimensioner mod forespørgsel. Vi forbeholder os retten till att ændre specifikationer.