



## AFSPÆRRINGSVENTIL - SVM-TG DN/OD 710-1200

**ANVENDELSESOMRÅDE:** Overfladevand, spildevand, procesvand samt til fiske- og agroindustri. SVM-TG er til én-sidet væsketryk.

### FORDELE VED WAGATE SVM-TG

- Kan tilsluttes til ledningsnettet med muffe, el-muffe, flanger, eller stuksvejses i åbent terræn.
- Er konstrueret med fuldt gennemløb og med en selvrensende lomme, hvilket sikrer total lukning af ventilspaden
- Lang funktionstid. Lav drifts- og vedligeholdelsesomkostning
- O-ringspackningen mod ventilspaden kan udskiftes i større ventiler
- Kan indbygges i rørledningen inden for og uden for brønds-systemer med spindelforlængelser og beskyttelsesrør i PEH
- Ventilen er velegnet til installation i jord uden nogen form for beskyttelse



**BETJENING:** SVM-TG har en ikke-stigende spindel og betjenes med håndhjul eller med adapter og spindelforlængelser.

Kan bruges med elektriske, pneumatiske eller hydrauliske aktuatorer.

**SPECIALUDFØRELSE:** Ved aggressive medie er spindlen/møtrikken monteret uden for ventilhuset.

### MATERIALE:

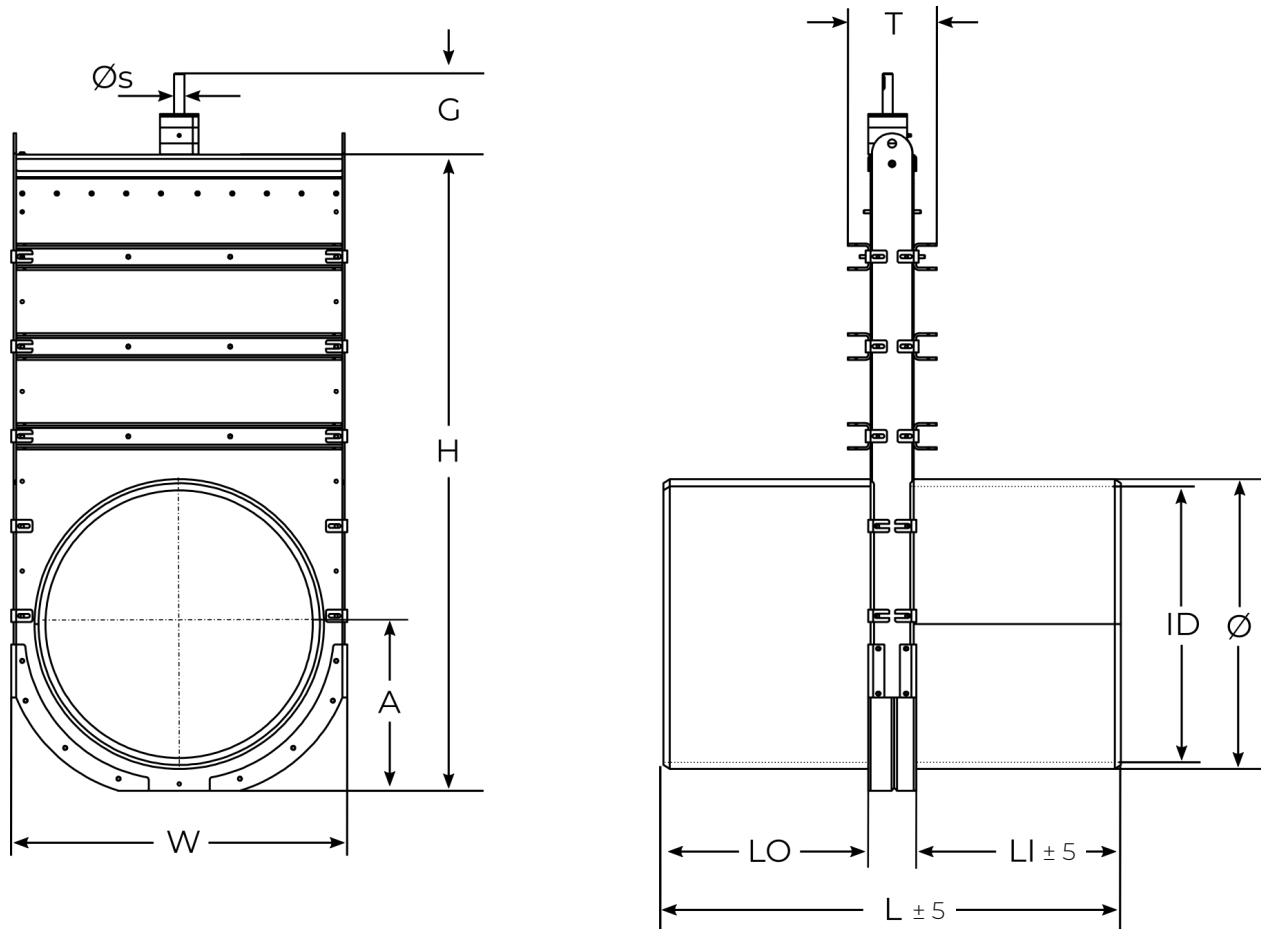
Ventilhus	PEHD 500
Forstærkningsprofiler	EN 1.4404, (EN 1.4462)
Ventilspade	EN 1.4404, (EN 1.4462)
Spindel	EN 1.4571 (EN 1.4462)
Spindelmøtrik	Tinbronze (Cu2Sn12)
Ventilpakning	EPDM (NBR)
Toppakning	EPDM
Lejering	PEHD 300
Tætningsring	NBR

### TEKNISKE DATA:

Maksimalt tryk	DN/OD 710-1200
	kontakt os
Temperatur	-50° C - +80° C



## AFSPÆRRINGSVENTIL - SVM-TG DN/OD 710-1200



### DIMENSIONER I [MM]

DN/OD	Ø	ID	W	H	A	G	ØS	L	LO	LI	T	VÆGT [KG]	NM	BAR	RØRTYPE
700	700	655.6	812	1558	408	200	25	1122	556	566	210	203	60,5	1	SDR26
800	800	738.8	912	1768	480	200	25	1246	618	628	210	264	77,0	1	SDR26
900	900	831.2	1012	1948	520	200	25	1368	678	690	210	341	97,0	1	SDR26
1000	1000	923.6	1112	2173	600	200	30	1510	748	762	230	570	70,0	0,5	SDR26
1200	1200	1108.2	1312	2549	700	200	30	1708	848	860	250	689	100,0	0,5	SDR26

Andre dimensioner mod forespørgsel. Vi forbeholder os retten till att ændre specifikationer.