



AVSTÄNGNINGSVENTIL - SVM-TG DN/OD 710-1200

ANVÄNDNINGSMÅL: Avlopps- och dagvatten, processvatten och för fiske- och lantbruksindustrin. SVM-TG är för ensidigt tryck.

FÖRDELAR MED WAGATE SVM-TG:

- Kan anslutas till ledningsnätet med muff, el-muff, flänsar, eller svetsas samman i öppen terräng
- Är konstruerad med fullt genomlopp och med en självrensande ficka, vilket säkerställer total stängning av ventilbladet
- Lång livslängd. Låg drift- och underhållskostnad
- O-ringstättningen mot ventilspaden kan bytas ut i större ventiler
- Kan inbyggas i rörledningen inom och utanför brunnssystem med spindelförlängningar och skyddsrör i PEH
- Ventilen lämpar sig för installation i mark utan någon form av skydd



DRIFT: SVM-TG har en icke stigande spindel och manövreras med ratt eller med adapter och spindelförlängare.

Kan användas med elektriska, pneumatiska eller hydrauliska ställdon.

SPECIALUTFÖRANDE: Vid aggressiva medier är spindel/muttern monterad utanför ventilhuset.

MATERIAL:

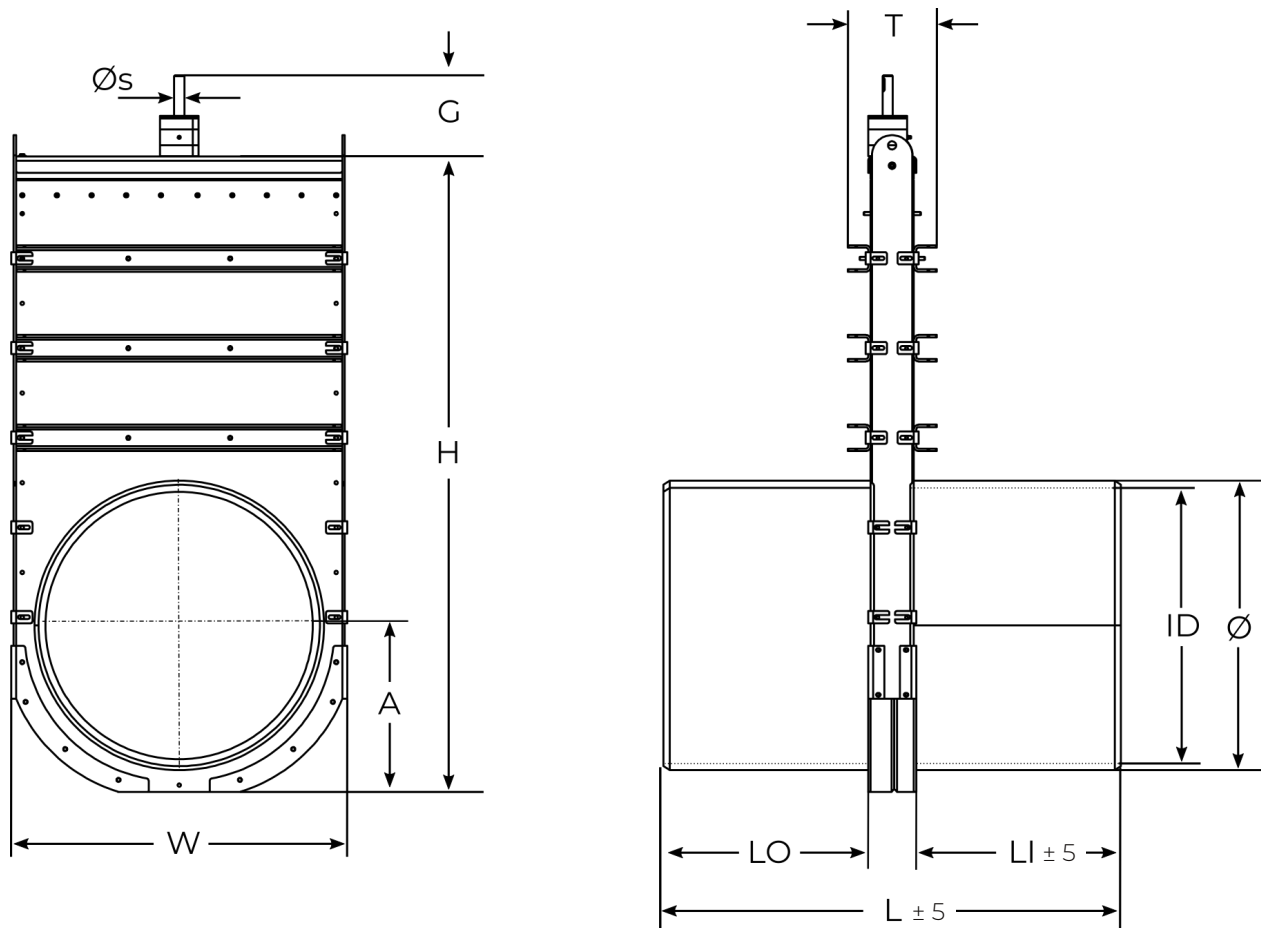
Ventilhus	PEHD 500
Förstärkningsprofiler	EN 1.4404, (EN 1.4462)
Ventilblad	EN 1.4404, (EN 1.4462)
Spindel	EN 1.4571 (EN 1.4462)
Spindelmutter	Tennbrons (Cu2Sn12)
Ventilpackning	EPDM (NBR)
Toppackning	EPDM
Lager	PEHD 300
Tätningring	NBR

TEKNISK DATA:

Maximalt tryck	DN/OD 710-1200
	kontakta oss
Temperatur	-50° C - +80° C



AVSTÄNGNINGSVENTIL - SVM-TG DN/OD 710-1200



DIMENSIONER I [MM]

DN/OD	Ø	ID	W	H	A	G	ØS	L	LO	LI	T	VIKT [KG]	NM	BAR	RÖR-TYP
700	700	655.6	812	1558	408	200	25	1122	556	566	210	203	60,5	1	SDR26
800	800	738.8	912	1768	480	200	25	1246	618	628	210	264	77,0	1	SDR26
900	900	831.2	1012	1948	520	200	25	1368	678	690	210	341	97,0	1	SDR26
1000	1000	923.6	1112	2173	600	200	30	1510	748	762	230	570	70,0	0,5	SDR26
1200	1200	1108.2	1312	2549	700	200	30	1708	848	860	250	689	100,0	0,5	SDR26

Andra mått mot förfrågan. Rätt till konstruktionsförändringar förbehålles.