

SLUSSLUCKA - SPK TG DN 200-800

ANVÄNDNINGSSOMRÅDE: Avlopps- och dagvatten, processvatten och för fiske- och lantbruksindustrin. SPK-TG är för tvåsidigt tryck.

FÖRDELAR MED WAGATE SPK-TG:

- Kan anslutas till ledningsnätet med muff, el-muff, flänsar, eller svetsas samman i öppen terräng
- Är konstruerad med fullt genomflöde och med en självrensande ficka, vilket säkerställer total stängning av ventilbladet
- Lång livslängd. Låg drift- och underhållskostnad
- O-ringstättningen mot ventilspaden kan bytas ut i större ventiler
- Kan byggas in i rörledningen i och utanför brunnssystem med spindelförlängningar och skyddsror i PEH
- Ventilen lämpar sig för installation i mark utan någon form av skydd



DRIFT: SPK-TG har en icke-stigande spindel och manövreras med handhjul eller med adapter och spindelförlängningar.

Kan användas med elektriska, pneumatiska eller hydrauliska aktuatorer.

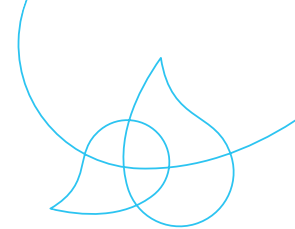
SPECIALUTFÖRANDE: Med DIN fläns, instick eller för montage på vägg och i brunn.

MATERIAL:

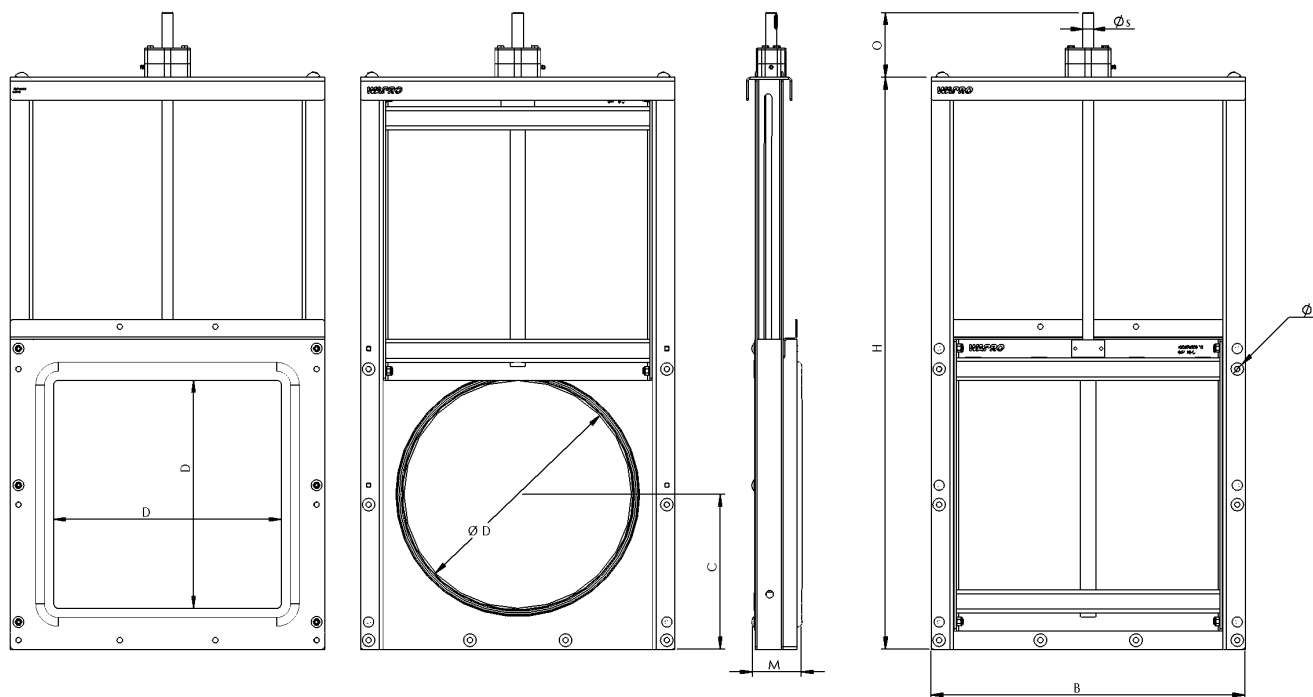
| | |
|--------------------------|-----------------------|
| Ram | EN 1.4404 (EN 1.4462) |
| Spjällplatta | EN 1.4404 (EN 1.4462) |
| Bakplatta | PEHD |
| Spindel | EN 1.4571 (EN 1.4462) |
| Spindelmutter | Tinbronze (Cu2Sn12) |
| Tätning mot spjällplatta | EPDM |
| Tätning mot vägg | EPDM svampgummi |

TEKNISK DATA:

| | |
|----------------|----------------|
| Tätning enligt | DIN EN 12266.1 |
|----------------|----------------|



SLUSSLUCKA - SPK TG DN 200-800



DIMENSIONER I [MM]

| DN | D | B | C | H | M | Ø R | O | Ø S | NM | VÄR VÖR ATT ÖPPNA | VIKT [KG] | MVS |
|-----|-----|------|-----|------|-----|--------|-----|-----|----|----------------------|-----------|-----|
| 200 | 200 | 352 | 160 | 573 | 93 | 7xØ12 | 126 | 18 | 4 | 50 | 21 | 6 |
| 250 | 250 | 402 | 185 | 673 | 87 | 7xØ12 | 146 | 18 | 6 | 63 | 22 | 6 |
| 300 | 315 | 481 | 240 | 848 | 92 | 8xØ12 | 142 | 18 | 7 | 75 | 30 | 6 |
| 400 | 400 | 588 | 280 | 1016 | 110 | 8xØ12 | 143 | 18 | 9 | 100 | 40 | 6 |
| 500 | 500 | 690 | 340 | 1255 | 111 | 10xØ12 | 142 | 22 | 12 | 100 | 60 | 6 |
| 600 | 630 | 820 | 410 | 1516 | 132 | 13xØ12 | 135 | 22 | 19 | 120 | 85 | 5 |
| 700 | 710 | 910 | 450 | 1676 | 136 | 13xØ12 | 193 | 25 | 24 | 140 | 105 | 3 |
| 800 | 800 | 1000 | 495 | 1857 | 136 | 13xØ12 | 203 | 25 | 30 | 160 | 125 | 3 |

Andra mått mot förfrågan. Rätt till konstruktionsförändringar förbehålles.