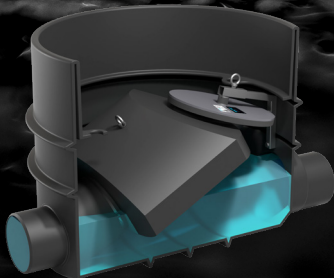




WABACK AND WABACK ACCESS

INSTALLATION INSTRUCTIONS & PRODUCT GUARANTEE



CE DN110-200 (NPS 4"-8")
DN200-315 (NPS 8"-12")

WaBack DN110-200 is CE approved according to the European standard for flood protection for buildings SS-EN13564-1:2002 Type 1 & Type 3*

EN
SV
NO
DK
PL
DE

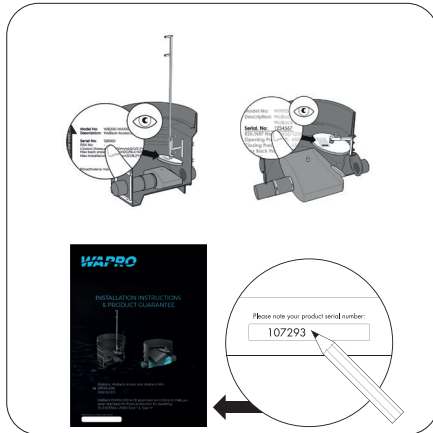
Please note your product serial number:

**THANK YOU FOR PURCHASING A WAPRO PRODUCT.
FOR FURTHER PRODUCT INFORMATION PLEASE REFER TO
WAPRO.COM.**

INDEX

PREPARATION.....	2
GENERAL INFORMATION	3
OPTIONAL ACCESSORIES.....	3
WABACK AND WABACK ACCESS SMALL INSTALLATION INSTRUCTIONS	4-5
EMERGENCY CLOSURE DEVICE INSTALLATION	6-7
WABACK MAINTENANCE INSTRUCTIONS.....	8
WABACK ACCESS MAINTENANCE INSTRUCTIONS.....	9
WABACK ACCESS LARGE INSTALLATION INSTRUCTION.....	10
WABACK LARGE MAINTENANCE INSTRUCTIONS.....	11-12
WABACK ACCESS, DN110/425, WITH RAT BLOCKER.....	12
GUARANTEE	13-15

SERIAL NUMBER:



PREPARATION



GENERAL INFORMATION

HANDLING

The product is delivered securely fastened on a pallet and must not be tipped off the pallet. When unloading the product, use the lifting handles mounted on the chamber (Large) or alternatively, place slings around the chamber. The chamber must be placed on a flat surface during storage.

INSTALLATION

The chamber must be installed at the same angle as the fall of the pipe placed in the sloping part of the pipe since the product does not have built-in fall. Make sure that the flow direction of the chamber follows the flow direction of the pipe. WaBack and WaBack Access should be installed as recommended according to the appropriate regulations in each country. The bottom of the product should be placed at a frost-free depth or a frost guard or similar should be used so that water does not freeze in the well.

EXTENDING THE HEIGHT OF THE CHAMBER

The height of the chamber is extended with the help of a Wavin riser DN425 or Wavin riser DN1000. Connect a Wavin reducing cone to the DN1000 riser if a DN640 cover is required.

MANHOLE COVERS

There are different manhole covers available. Load-bearing (cast iron manhole cover) or non-load-bearing manhole cover (plastic) in sizes DN425 or DN640.

GROUNDWATER PRESSURE

If there is a risk of groundwater pressure, the product must be firmly anchored to prevent floating. This applies to WaBack Access Large. Use the handles on the product as anchoring points. The maximum laying depth is 2.5 m from pipe invert to ground level.

RECYCLING

WaBack and WaBack Access/Large are made primarily of environmentally-friendly materials. Before disposing of the product, separate the components for recycling. See the table for how the parts are recycled.

Stainless Steel**	PE*	EDPM*	Polyurethane*
Fasteners	Chamber	Elbow	Floatation arm

* Incinerate

** Metal recycling

OPTIONAL ACCESSORIES

ALARM

Wired and wireless water level alarms are available for purchase separately. The alarm ensures extra protection in the event of raised water levels. The alarm senses when the water level is over the expected level and emits both a light and sound signal. The alarm sensor should be mounted in the chamber and the receiver unit should be installed in a building, service facility or similar. The connection for the wireless alarm between the sender and receiver must be tested before the alarm is put into service to ensure the signal is not disturbed by any nearby building structure.

RISER, REDUCER AND MANHOLE COVER

Riser: Wavin Tegra; WaBack Access DN425, WaBack DN600, WaBack Access Large DN1000

Reducer: Tegra DN1000 Cone

Manhole cover: WaBack Access DN425, WaBack DN640, WaBack Access Large DN1000

SHUT-OFF PLATE - ACCESS ONLY

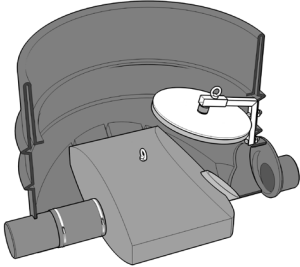
The shut-off plate enables the product to function as a shut-off valve. This function enables the pipe to be closed off for service and maintenance.

RAT BLOCKER FOR WS110-WA425

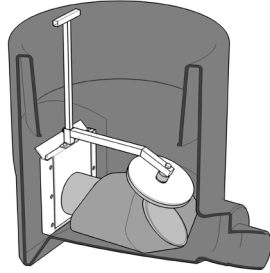
Rat blocker from Nordic Innovation

WABACK AND WABACK ACCESS INSTALLATION INSTRUCTIONS

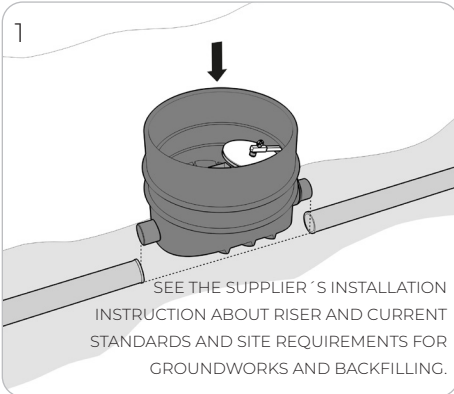
WABACK



WABACK ACCESS

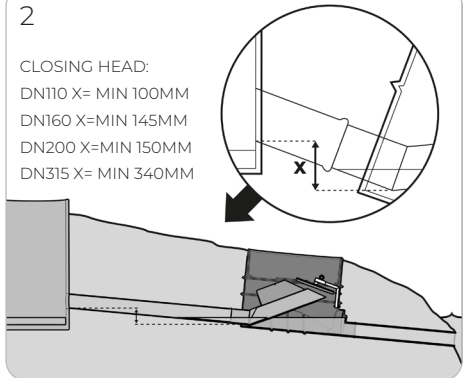


1

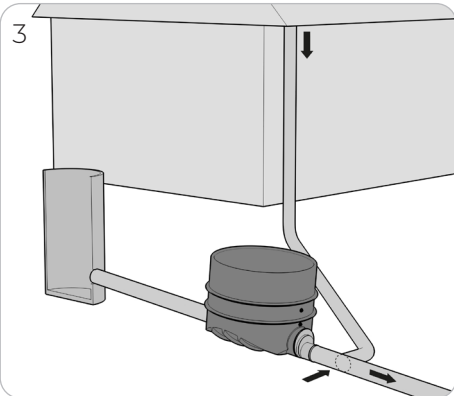


2

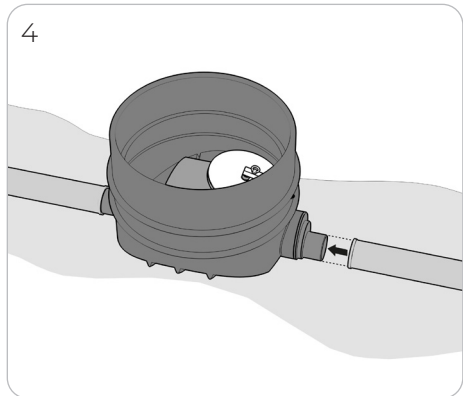
CLOSING HEAD:
DN110 X= MIN 100MM
DN160 X=MIN 145MM
DN200 X=MIN 150MM
DN315 X= MIN 340MM



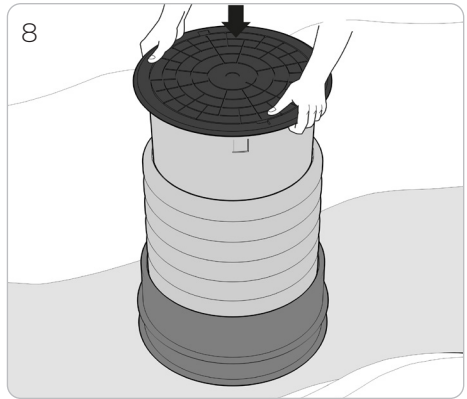
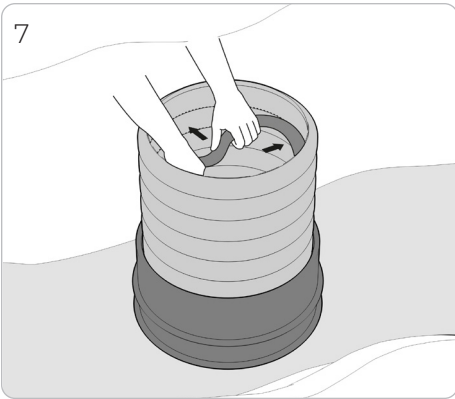
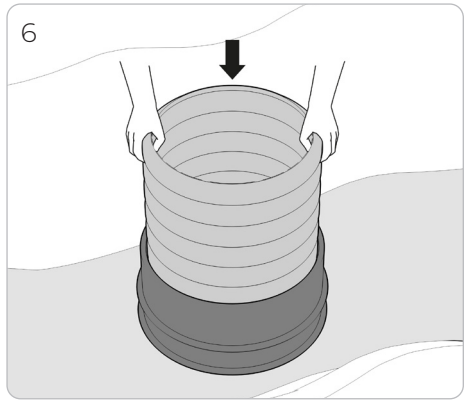
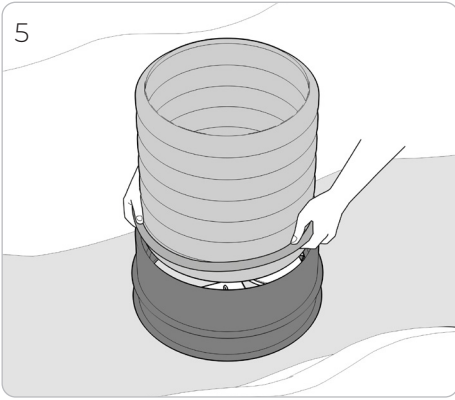
3



4



WABACK AND WABACK ACCESS INSTALLATION INSTRUCTIONS

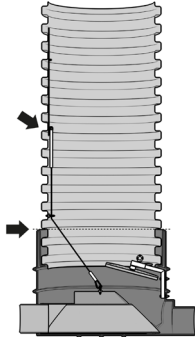


WABACK EMERGENCY CLOSING *FOR TYPE 3 APPROVAL

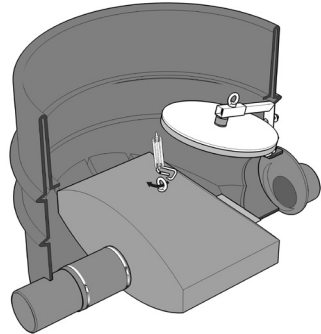
Attach the console 400mm +/-30mm from the top of the riser using the washers, bolts and nuts included. One washer on each side of the riser.

Attach the eyelet bolt 150+/-5mm from the bottom of the riser using the washer and nut included.

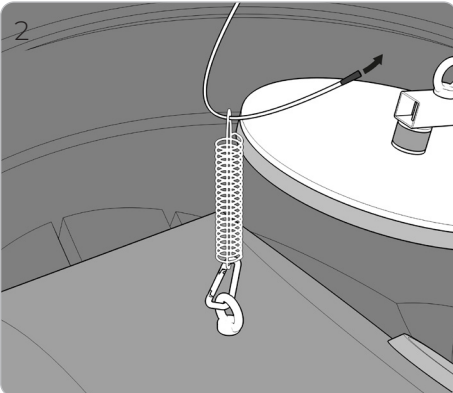
*WaBack Standard only



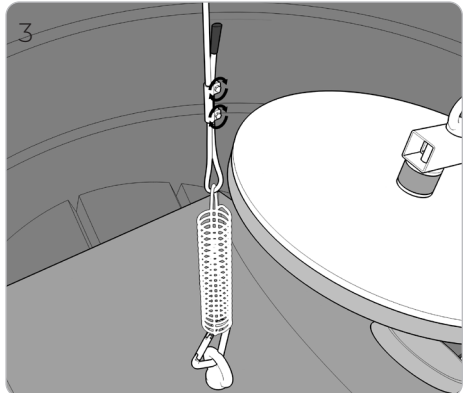
1



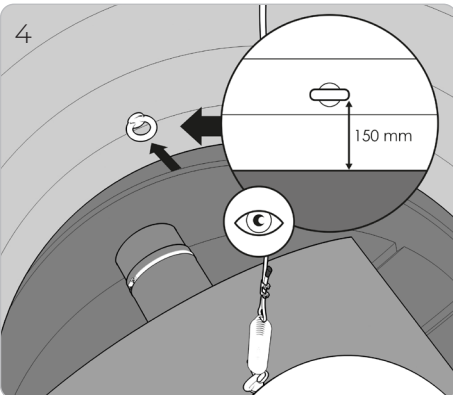
2



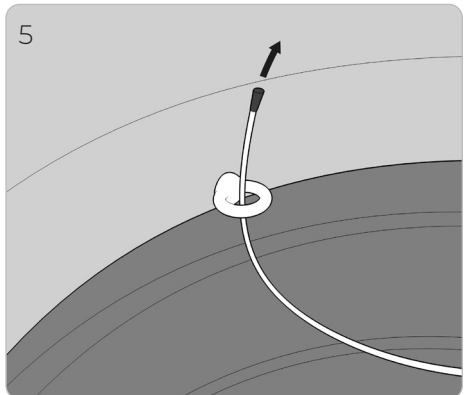
3



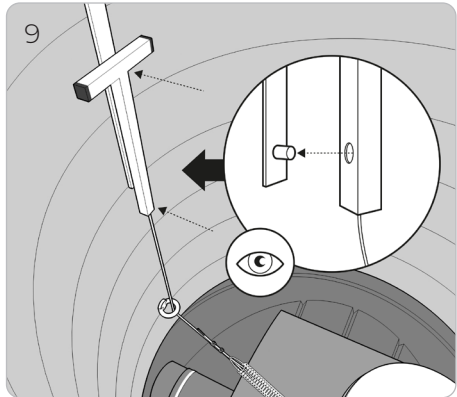
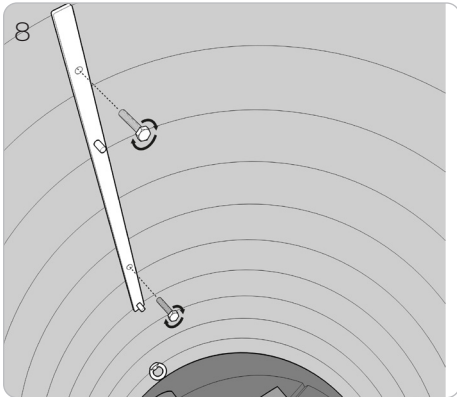
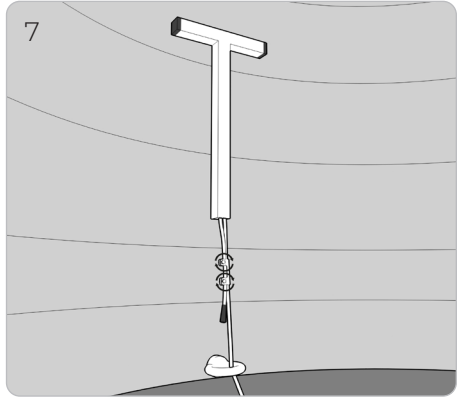
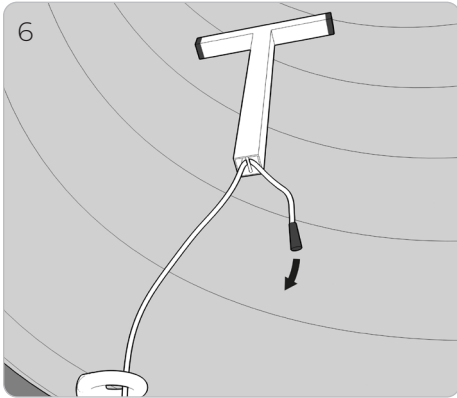
4



5



WABACK EMERGENCY CLOSING

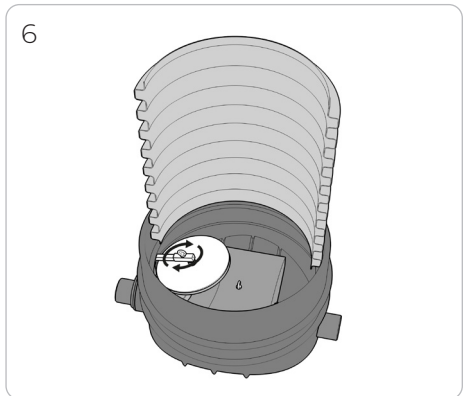
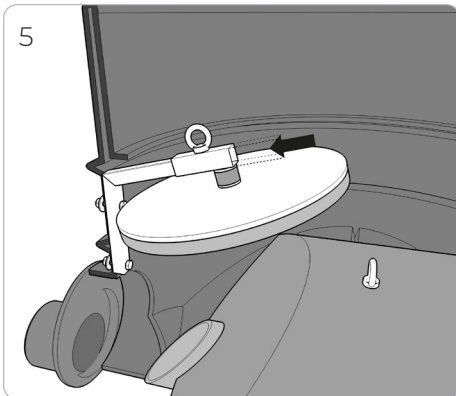
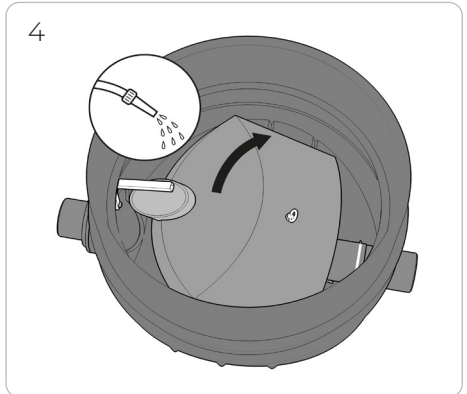
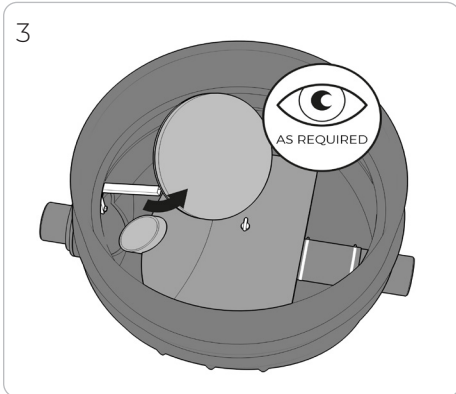
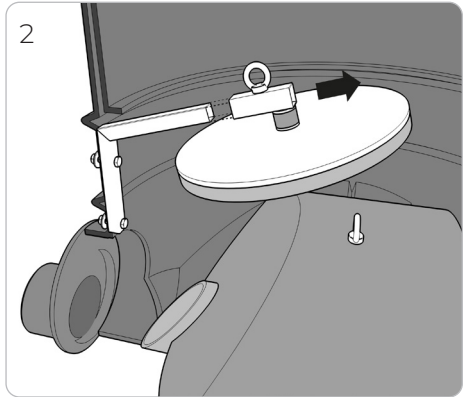
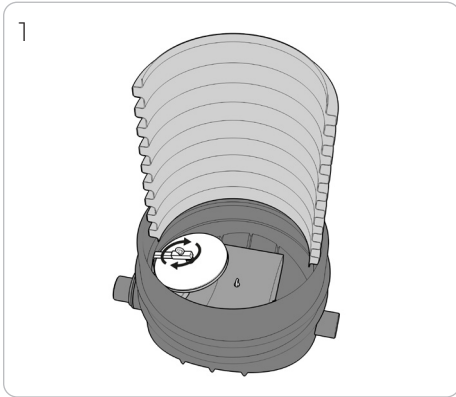


Attach the console 400mm +/- 30mm from the top of the riser using the washers, bolts and nuts included. One washer on each side of the riser.

WABACK MAINTENANCE



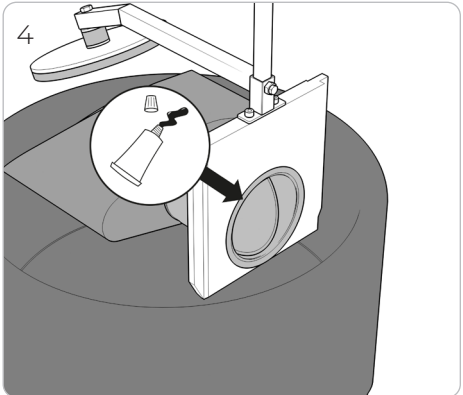
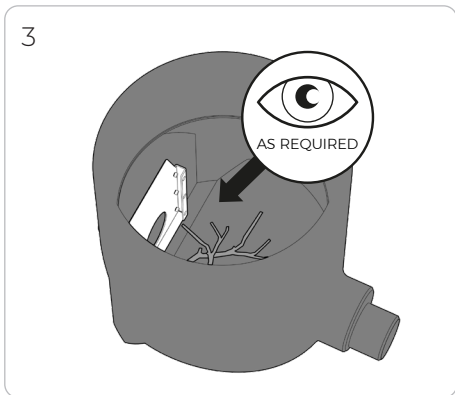
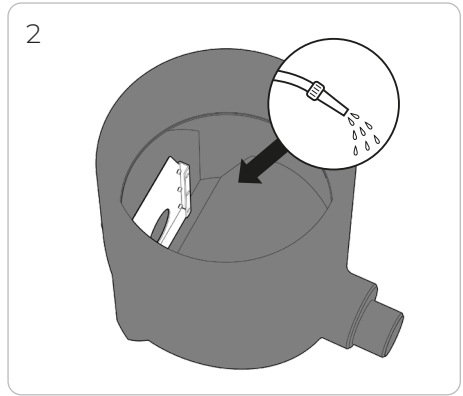
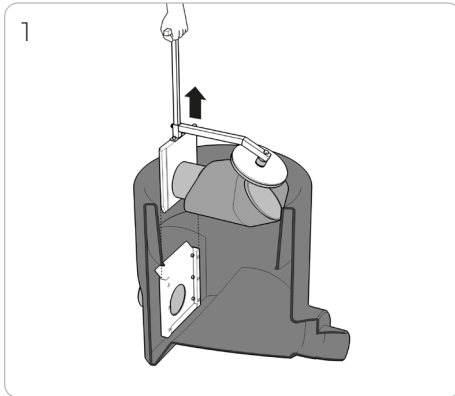
2 X / YEAR OR AS NEEDED
AND AFTER FLOODING



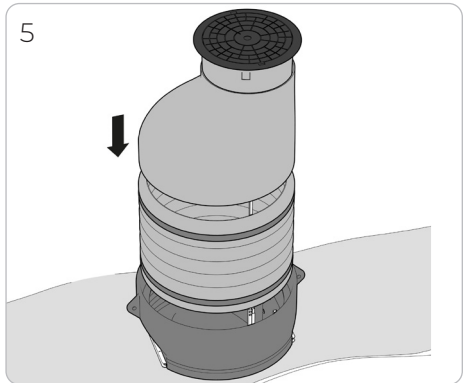
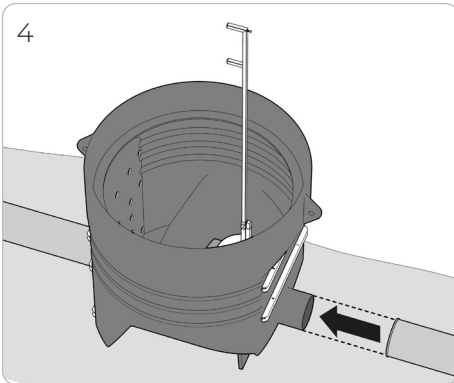
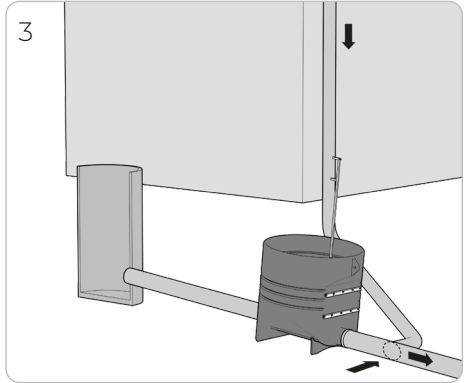
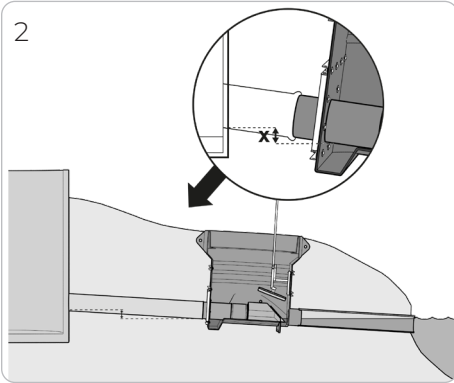
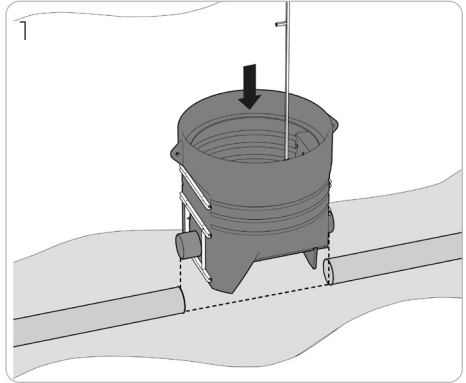
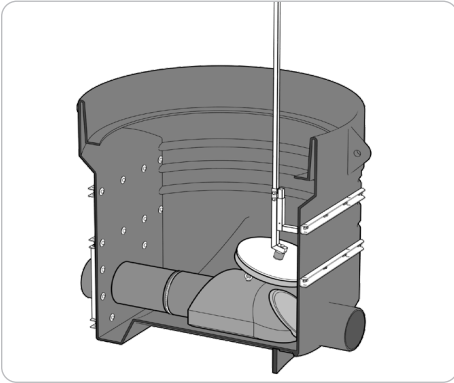
WABACK ACCESS MAINTENANCE



2 X / YEAR OR AS NEEDED
AND AFTER FLOODING



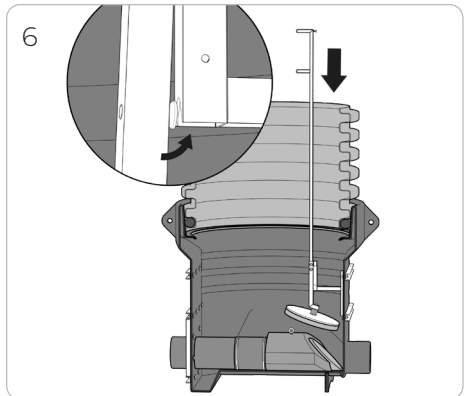
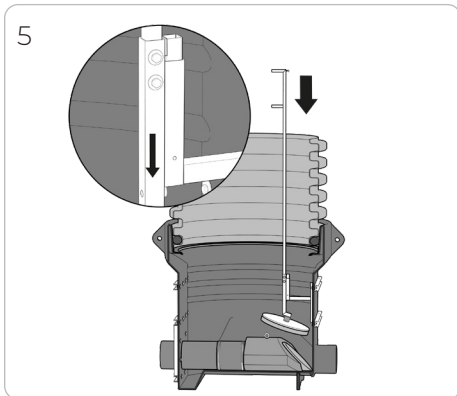
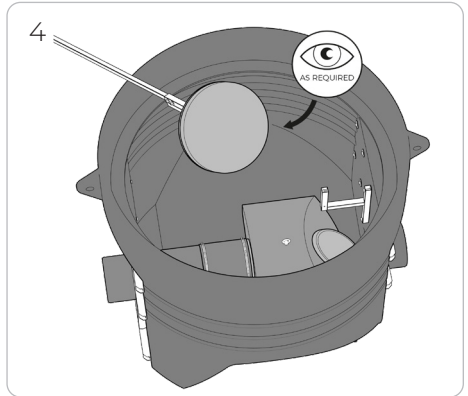
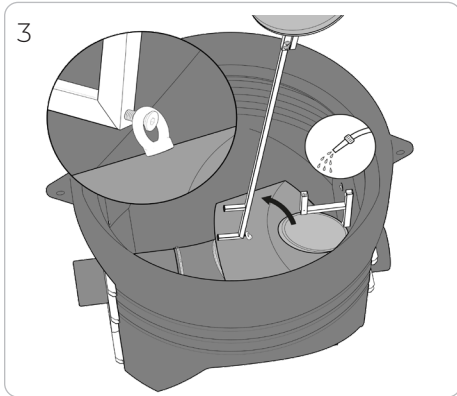
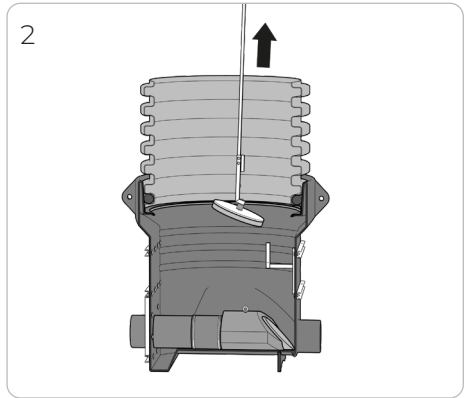
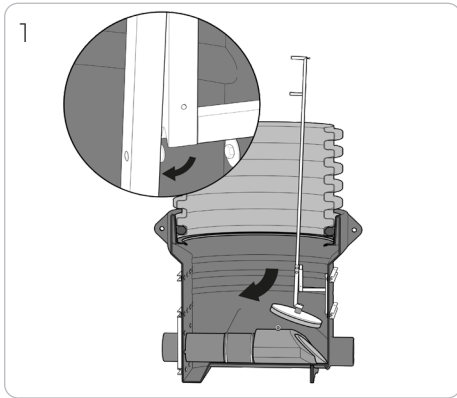
WABACK ACCESS LARGE INSTALLATION INSTRUCTIONS



WABACK ACCESS LARGE MAINTENANCE



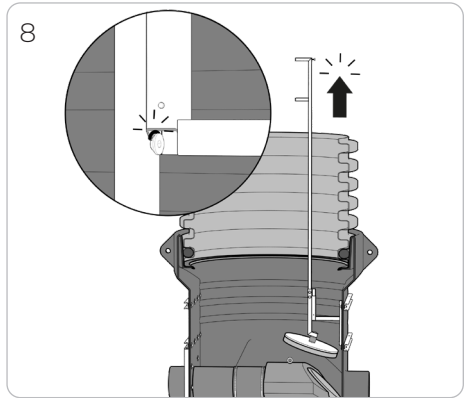
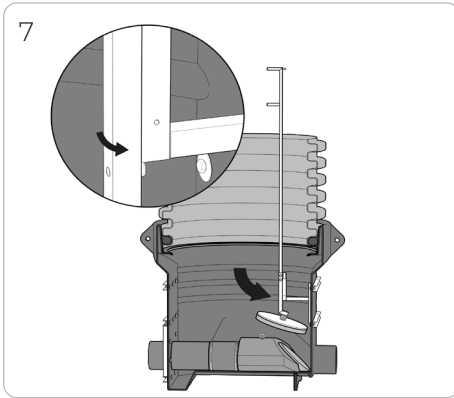
2 X / YEAR OR AS NEEDED
AND AFTER FLOODING



WABACK ACCESS LARGE MAINTENANCE



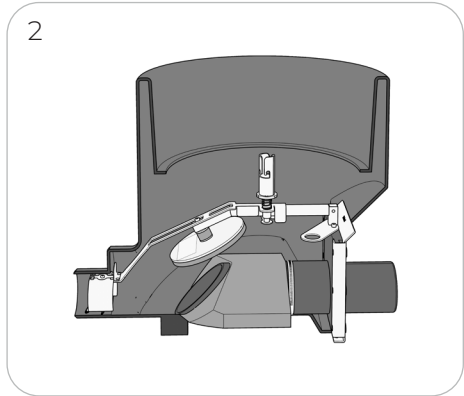
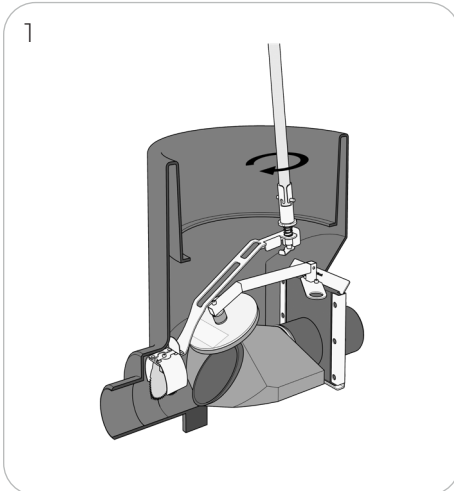
2 X / YEAR OR AS NEEDED
AND AFTER FLOODING



WABACK ACCESS, DN110/425 WITH RAT BLOCKER

Insert the rat blocker into the outlet until it stops. To lock the rat blocker, rotate the mounting rod while applying downward pressure to lock it in place. The mounting rod is disassembled, and the installation is ready for a test flush. During the test flush, 6-7 pieces of toilet paper and 2-3 toilet flushes are used, ensuring visually that the paper and water pass through the rat stop without obstruction

To unlock the rat blocker, rotate the mounting rod in the opposite direction while gently pulling upward to release it from the outlet.



The rat blocker is delivered
in collaboration with Nordic
Innovation.



Test in-situ (Applicable for DN 100-200mm (NPS 4"-8"))

Test conditions

- The test medium shall be water.
- The back-flow pressure shall be 1 kPa.
- The reference level for back-flow pressure during the test should be the top of the pipe.

Test procedure

- The back-flow pressure shall be maintained for 10 minutes.
- The test shall be deemed to have been passed if the leakage does not exceed 500 cm³ after having achieved the back-flow pressure.

GUARANTEE

Wapro AB shall remedy defects in the Product resulting from material and/or workmanship for a period of two (2) years from the original date of purchase and as long as the Product has been used in accordance with the recommendations on the product label and under normal operating conditions. The guarantee does not cover damage to the product caused by external mechanical forces, such as interference from humans, animals or machines. Furthermore, the guarantee is not valid if the product is damaged due to exposure to chemical substances normally forbidden in waste water. The buyer should contact the Wapro dealer where the product was purchased for any claim handling and information regarding to returns/repairs, within a reasonable time after discovering defects. The valve serial number can be found on every valve and must be quoted in the case of a warranty claim. Wapro ABs' liability is limited to the replacement or repair of the defective product. Wapro will not assume costs incurred for removal of defective valves or subsequent installation of replacement valves. Furthermore, Wapro will not assume transportation costs of damaged valves or replacement valves. To the fullest extent the law permits this guarantee supersedes and voids all other guarantees, whether expressed or implied and in no event shall Wapro AB be liable for any consequential damages. No employee, agent or other representative of Wapro AB is authorised to extend the guarantee specified herein.

WABACK® BAKVATTENSTOPP

SVENSKA

Test in-situ

Testförhållanden

- Testmedium skall vara vatten
- Baktrycket skall vara minst 1 kPa.
- Referensnivån för trycket skall uppnå toppen på röret.

Tillvägagångssätt

- Baktrycket skall upprätthållas i 10 min.
- Testet skall betraktas som godkänt om läckaget inte överstiger 500 cm³ efter att rätt baktryck har uppnåtts.

GARANTI

Wapro AB skall avhjälpa/ersätta de felaktiga produkter som beror på material- och/eller tillverkningsfel, längst under en period av två år från det ursprungliga inköpsdatumet, om produkten har använts i enlighet med rekommendationerna på produktetiketten och under normala driftförhållanden. Varje produkt har ett unikt serienummer vilket måste uppges vid reklamation. Produktgarantin omfattar inte produktskador som uppkommit till följd av yttre mekanisk överkan från människor, djur eller maskiner och inte heller produktskador som uppkommit till följd exponering av otillåtna kemiska produkter i avloppsvatten. Köparen skall inom rimlig tid kontakta Wapro-återförsäljaren där varan är inköpt för hantering av eventuell defekt eller reklamation. Wapro´s ansvar är begränsat till att ersätta eller reparera den felaktiga produkten. Wapro AB ersätter inga kostnader som kan uppstå i samband med ersättning av felaktig produkt. Wapro AB ersätter inga transportkostnader som kan uppstå vid eventuellt byte eller ersättning av produkt. Denna garanti ersätter och gäller före andra, avtalade eller allmänna, garantier/bestämmelser om ej tvingande lagregler föreskriver annat och Wapro AB skall ej, under några omständigheter, bli ansvarig för följdskador eller indirekta skador. Varken Wapro´s anställda, agenter eller andra mellanmän till Wapro AB kan binda Wapro AB till andra garantiåtaganden än ovan specificerade.

Test in-situ

Testbetingelser

- Testmediet skal være vann
- Tilbakeslagsstrykket skal være 1 kPa
- Under testen skal referansenivået for tilbakeslagstrykket være toppen av røret

Testprosedyre

Tilbakeslagstrykket skal holdes i 10 minutter

- Testen ansees som godkjent hvis lekkasjen ikke overskrider 500 cm³ etter å ha oppnådd tilbakeslagstrykket.

GARANTI

Wapro AB skal utbedre feil eller mangler på produktet, som skyldes materialfeil og/eller produksjonsfeil, innenfor en periode på to (2) år fra opprinnelig kjøpsdato, såfremt produktet har blitt benyttet i henhold til Wapro ABs anbefalinger og under normale driftsforhold. Produktets serienummer er gravert på hvert produkt og må oppgis i tilfelle krav om garanti. Garantien dekker ikke produktskader som følge av ytre mekaniske påvirkninger fra mennesker, dyr eller maskiner. Garantien omfatter heller ikke skader som skyldes eksponering fra kjemikalier som normalt ikke tillates i avløpsvannet. Kjøperen skal, innen rimelig tid etter at feilen ble oppdaget, kontakte den Wapro forhandleren som har solgt produktet, for håndtering av eventuelle defekter eller reklamasjon. Wapro ABs ansvar er begrenset til å erstatte eller reparere det defekte produktet. Wapro AB' ansvar er begrenset til utskifting eller reparasjon av det defekte produktet. Wapro AB vil ikke påta seg transportkostnader av det skadede produkter eller erstatningsprodukter. Denne garantien erstatter og gjelder foran andre, avtalte eller almene bestemmelser uansett om disse er eksplisitt nevnt eller underforstått, såfremt loven ikke foreskriver annet. Under ingen omstendigheter er Wapro AB ansvarlige for følgeskader. Ingen ansatte, agenter eller andre representanter Wapro AB er bemyndiget til å utvide garantiforpliktelsene utover det som er beskrevet her.

WABACK® TILBAGELØBSSTOP**DANSK**

Test in-situ

Test betingelser

- Test mediet skal være vand.
- Tilbageløbstrykket skal være 1kPa.
- Reference niveau for tilbageløbstrykket under testen skal være toppen af røret.

Test procedure

Tilbageløbstrykket skal opretholdes i 10 minutter.

- Testen skal anses for godkendt hvis lækagen ikke overstiger 500 cm³ efter at have opnået tilbageløbstrykket.

GARANTI

Wapro AB skal afhjælpe/erstatte de fejlbehæftede produkter, som skyldes materiale- og/eller fremstillingsfejl, i en periode på højst to år fra den oprindelige købsdato, hvis produktet er blevet anvendt i henhold til anbefalingerne på produktmærkningen og ved normale driftsforhold. Hvert produkt har et unikt serienummer, som skal oplyses ved reklamation. Produktgarantien omfatter ikke produktskader, der er opstået som følge af ydre mekanisk påvirkning fra mennesker, dyr eller maskiner, samt produktskader, der er opstået som følge af eksponering for ikke-tilladte kemiske produkter i afløbsvandet. Køberen skal inden for et rimeligt tidsrum kontakte Wapro-forhandleren, hvor varen er købt, angående håndtering af eventuel defekt eller reklamation. Wapros ansvar er begrænset til at erstatte eller reparere det fejlbehæftede produkt. Wapro AB erstatter ikke omkostninger, der måtte opstå i forbindelse med erstatning af forkert produkt. Wapro AB erstatter ikke transportomkostninger, der måtte opstå ved eventuel udskiftning eller erstatning af produkt. Denne garanti erstatter og har fortrinset frem for andre, aftalte eller generelle, garantier/bestemmelser, medmindre bindende lovbestemmelser foreskriver andet, og Wapro AB er under ingen omstændigheder ansvarlig for følgeskader eller indirekte skader. Hverken Wapros medarbejdere, agenter eller andre medlemmer til Wapro AB kan binde Wapro AB til andre garantiforpligtelser end dem, der er specificeret ovenfor.

WABACK –STUDZIENKA PRZECIWCOFKOWA Z WBUDOWANYM ZAWOREM ZWROTNYM

POLSKI

Warunki testu

- Test powinien być przeprowadzony wodą.
- Ciśnienie wsteczne powinno wynosić 1 kPa.
- Podczas testu rura powinna być całkowicie wypełniona wodą.

Procedura testu

- Napływ cieczy powinien trwać 10 minut.
- Test powinien zostać uznany jeśli wyciek wody nie będzie większy niż 500 cm³, po osiągnięciu odpływu należy utrzymać zwiększone ciśnienie.

GWARANCJA

Firma Wapro AB naprawia wady produktu wynikające z materiału i/lub wykonania produktu przez okres 2 lat od daty zakupu pod warunkiem, że produkt został użyty zgodnie z zaleceniami producenta zawartymi w ulotce oraz w normalnych warunkach pracy. Gwarancja nie obejmuje uszkodzenia produktu spowodowanych przez zewnętrzne czynniki mechaniczne, takie jak ingerencja ludzi, zwierząt lub maszyn. Ponadto gwarancja nie jest ważna, jeśli produkt jest uszkodzony w wyniku narażenia na działanie substancji chemicznych normalnie zabronionych w ściekach. Kupujący powinien skontaktować się z dealerm Wapro, od którego produkt został nabyty w celu poinformowaniu go o wadach produktu oraz by otrzymać informacje na temat ewentualnej naprawy/wymiany, w jak najkrótszym czasie od odkrycia wady. Numer seryjny zaworu znajduje się na zaworze i musi być podany w przypadku zgłoszenia reklamacyjnego. Wapro AB może wymienić wadliwy produkt na nowy lub poddać go naprawie. Wapro AB nie pokrywa kosztów związanych z usunięciem wadliwego produktu lub instalacją wymienionego produktu. Wapro AB nie pokrywa kosztów transportu uszkodzonych produktów lub wymienionych produktów. Według prawa gwarancja ta zastępuje i anuluje wszystkie inne gwarancje, w żadnym wypadku Wapro AB nie ponosi odpowiedzialności za szkody. Żaden pracownik, agent ani inny przedstawiciel Wapro AB nie jest upoważniony do przedłużenia niniejszej gwarancji.

WABACK® RÜCKSTAUKLAPPE

DEUTSCH

Test in-situ

Testbedingungen

- Als Testmedium Wasser verwenden.
- Der Rückstaudruck beträgt 1 kPa
- Referenzniveau für den Testdruck ist Oberkante Rohrleitung.

Testablauf

- Der Rückstaudruck wird während 10 Minuten aufrecht erhalten.
- Der Test gilt als erfolgreich, wenn die Leckrate nach Erreichen des Referenzniveaus weniger als 500 cm³ beträgt.

GARANTIE

Wapro übernimmt die Garantie für Material und Verarbeitungsfehler während zwei (2) Jahren ab Verkaufsdatum und sofern das Produkt nach den Empfehlungen auf der Produktkennzeichnung und normalen Betriebsbedingungen eingesetzt wurde. Die Seriennummer des Produktes ist auf jedem Produkt und muss im Falle der Geltendmachung eines Garantieanspruches angegeben werden. Die Garantie deckt keine Schäden welche durch mechanische Beschädigungen entstanden sind, sei es durch Menschen, Tiere oder Maschinen. Weiter gilt die Garantie auch nicht bei Beschädigungen durch chemische Substanzen welche im Abwasser verboten sind. Der Geschädigte sollte so bald als möglich seinen Verkäufer kontaktieren um Ansprüche für einen Ersatz oder Reparatur geltend zu machen. Wapro AB's Haftung beschränkt sich auf den Ersatz oder Reparatur der Produkte. Wapro AB übernimmt keine Kosten für die Entfernung von fehlerhaften Ersatzprodukten oder für eine spätere Installation von Ersatzprodukten. Wapro AB übernimmt keine Transportkosten für beschädigte Produkte oder für Ersatzprodukte. Die Garantie der WAPRO AB kann nicht auf Folgeschäden ausgeweitet werden. Kein Mitarbeiter oder Vertreter der WAPRO AB sind berechtigt die Garantie zu verlängern.



HOLDING BACK THE FLOOD

Wapro solutions protect against stormwater and backflow flooding
Protecting people and property

CONTACT WAPRO

CUSTOMERSERVICE@WAPRO.COM

WAPRO.COM

SE: +46 (0)454 185 10

DK: +45 64 82 40 00

US: +1 888 927 8677

UK: +44 114 308 0123

Rev: 4.3

wapro.com