

AFSPÆRRINGSVENTILER

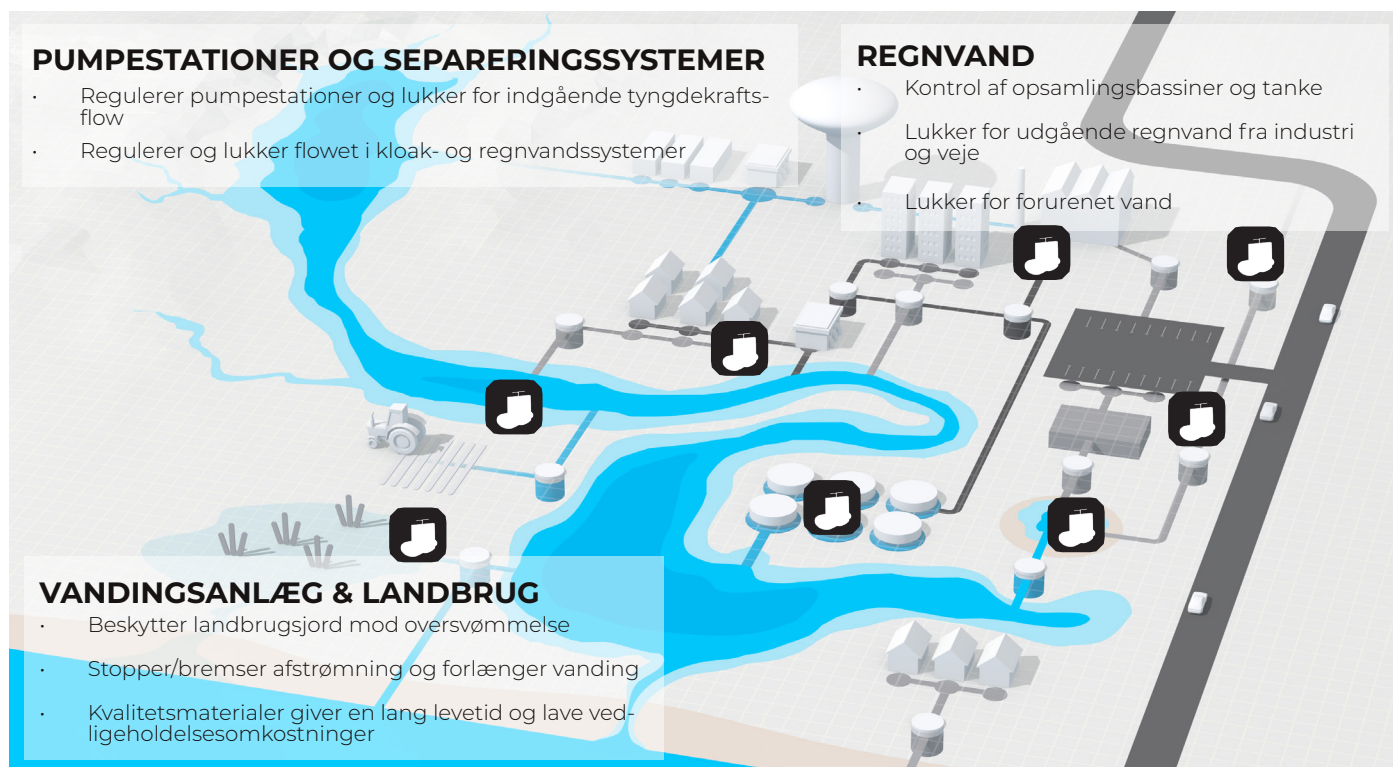
Det er ødelæggende, hvis miljøfarlige stoffer når vores regnvand, rensningsanlæg, enge eller vandkilder. Med vores løsninger sikrer du nødstop af vejafstrømning efter en ulykke eller industrielle anvendelser. Vores løsninger kan også lukke for indgående rør i pumpestationer for at lette enkel og sikker drift og vedligeholdelse.

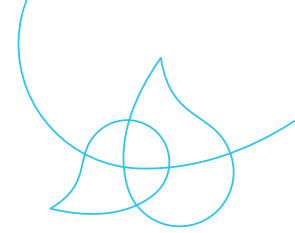
Wapro's kernekompetence er teknologi til regnvand og spildevand samt flowregulering i tyngdekraftssystemer. Vi tilbyder komplette løsninger med sluseventiler, sluser, flapventiler, afspærringsventiler, tilbageslagsventiler og flowreguleringsanordninger, som alle kan tilpasses eksisterende eller nye systemer.

Vores WaGate-produktsortiment består af afspærringsventiler, og spjæld til flowregulering med korrosionsfri og ikke-forurenende materialer som HDPE, EPDM og rustfrit stål. Ventilerne kan tilpasses med elektriske, pneumatiske eller hydrauliske aktuatorer.



ANVENDELSESOMRÅDER





WaGate afspærringsventiler kan installeres inline i regn- og spildevandsnetværk. De mest almindelige anvendelser er at isolere afløb fra veje i tilfælde af ulykker eller lukke for indkommende flow i pumpestationer under vedligeholdelse.

Regler og krav til industrivirksomheder kræver, at operatører hurtigt kan isolere og afbryde rørledningsnetværk i tilfælde af forurening. WaGate er den perfekte løsning i sådanne situationer.

Fås i forskellige modeller i størrelser fra DN100-1200. For andre modeller eller størrelser, kontakt os venligst.

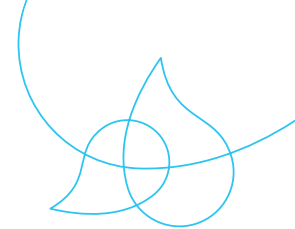


FORDELE VED WAGATE® AFSPÆRRINGSVENTILER

- Fremstillet af materialer med højeste korrosionsbestandighed
- Designet til fuldt flow med en selvrensende lomme, der sikrer fuldstændig lukning af ventilen
- Kan tilsluttes rørrnetværket med kobling, elektrisk kobling, flanger eller svejses sammen i åbent terræn
- Kan integreres i rørledninger både inde i og uden for brønds-systemer
- Lave drifts- og vedligeholdelsesomkostninger
- Flere monteringsmuligheder: muffe, flange eller stumpsvejsning



FORBEDRET HÅNDTERING AF SLUKNINGSVAND I HALMSTAD MED WAGATE AFSPÆRRINGSVENTIL



PROBLEMET:

En brandøvelsesplads i Halmstad, Sverige, hvor både regnvand og slukningsvand skal håndteres, havde brug for en løsning til effektivt og sikkert at håndtere slukningsvandet.

Slukningsvand indeholder mange forurenende stoffer og farlige materialer, som ikke bør udledes i naturen, da disse stoffer kan forårsage skader på økosystemer og vandressourcer.

Ifølge den svenske Miljøbeskyttelsesmyndighed (2017) er det vigtigt at minimere mængden af slukningsvand, der udledes i naturen, på grund af dets markant negative påvirkning.

Derfor var det afgørende for kunden at sikre, at slukningsvandet ikke blev udledt i naturen og forårsagede miljøskader. Og vi kunne hjælpe dem med netop dette.

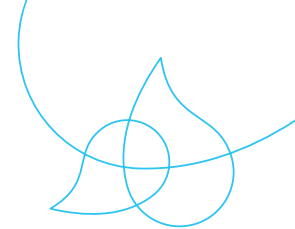


LØSNINGEN:

Den løsning, vi leverede, er et DN1200 plastkammer med en skrånende bund og en integreret afspærringsventil (SVM-TG DN110), som gør det muligt at lukke rørledningen og samle alt slukningsvand i kammeret for nemmere dekontaminering.

Kammeret er skrånende (dvs. med en hældning mod kanalen, hvor vandet løber), hvilket tillader vandet at flyde naturligt ned i kanalen og ud af kammeret under rengøring. Projektet bestod af fire kamre, hver med forskellige vinkler for indløb og udløb, samtidig med at de var skrånende. Vores kolleger i Teknisk Support var glade for at kunne skabe en skræddersyet løsning, der matcher vinklerne og samler kammeret, så det opfylder kundens behov.

Som altid er vi taknemmelige for muligheden for at hjælpe vores kunde i Halmstad med en unik løsning, der opfylder deres behov og samtidig bidrager positivt til miljøet.

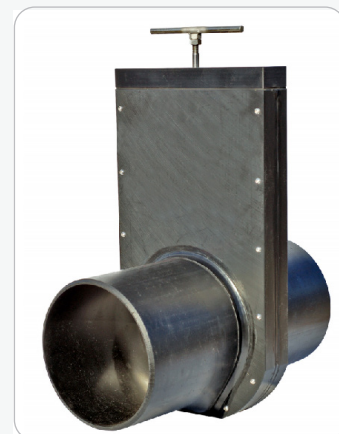


AFSPÆRRINGSVENTIL - SVL DN/OD 110-315

ANVENDELSESOMRÅDE: Overfladevand, spildevand, procesvand samt til fiske- og agroindustri. SVL er til én-sidet væsketryk.

FORDELE VED WAGATE SVL

- Fremstillet af det højeste kvalitet korrosionsbestandigt materiale
- Er konstrueret med fuld gennemstrømning og med en selvrensende lomme, hvilket sikrer total lukning af ventilbladet
- Lang levetid. Lave drifts- og vedligeholdelsesomkostninger
- Enkel installation, hvilket reducerer omkostningerne
- Kan integreres i rørledninger eller både indenfor og udenfor brønds-systemer. Ventilen er egnet til installation i jorden uden nogen form for beskyttelse



BETJENING: SVL er en on/off ventil til manuel betjening med trækstang.

Kan bruges med elektriske, pneumatiske eller hydrauliske aktuatorer.

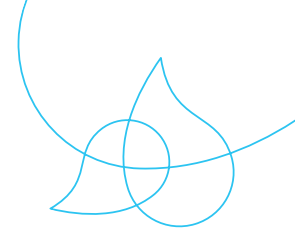
SPECIALUDFØRELSE: Med DIN flange eller til montage på væg og i brønd.

MATERIALE:

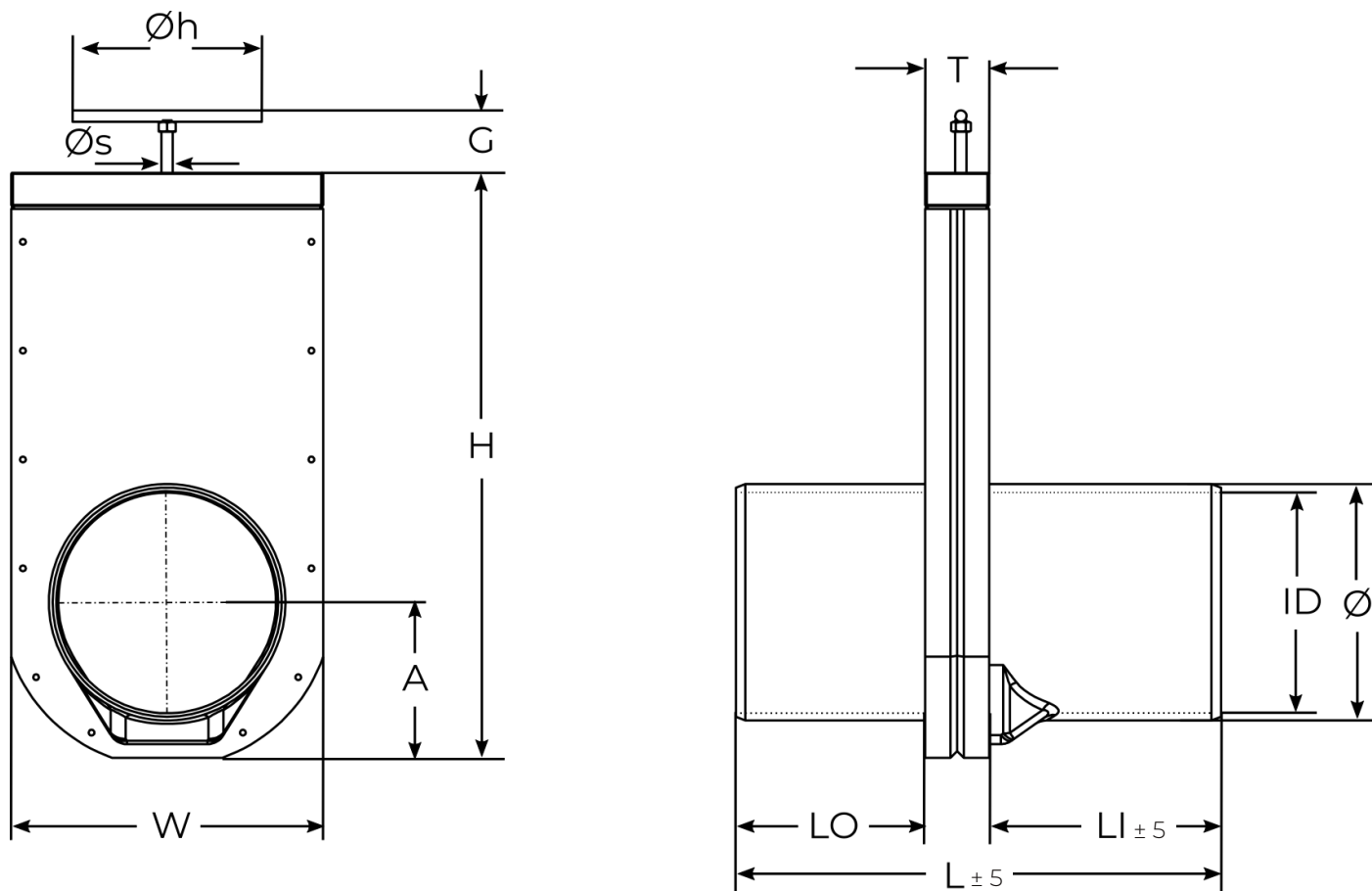
Ventilhus	PEHD 500
Ventilspade og trækstang	EN 1.4404, (EN 1.4462)
Ventilpakning	EPDM (NBR)
Toppakning	EPDM
Tætningsring	NBR

TEKNISKE DATA:

Maksimalt tryk	DN/OD 110-160 – 2 bar
	DN/OD 200-315 – 1 bar
Temperatur	-50° C - +80° C



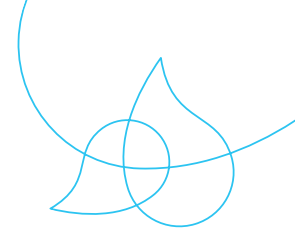
AFSPÆRRINGSVENTIL - SVL DN/OD 110-315



DIMENSIONER I [MM]

DN/OD	Ø	ID	W	H	A	G	ØS	ØH	L	LO	LI	T	VÆGT [KG]	BAR	RØRTYPE
110	110	96.8	192	342	97	60	12	200	408	140	200	68	4.7	2	SDR 17
125	125	110.2	208	369	103	60	12	200	408	140	200	68	5.7	2	SDR 17
160	160	147.6	243	443	122	60	12	200	418	150	200	68	7.7	2	SDR 26
200	200	184.6	280	518	139	60	12	200	443	175	200	68	9.9	1	SDR 26
250	250	234.6	330	618	164	60	12	200	513	200	245	68	13.3	1	SDR 33
315	315	295.6	395	746	200	60	12	250	668	275	315	78	23.0	1	SDR 33

Andre dimensioner mod forespørgsel. Vi forbeholder os retten till att ændre specifikationer.



AFSPÆRRINGSVENTIL - SVM-TG DN/OD 110-630

ANVENDELSESOMRÅDE: Overfladevand, spildevand, procesvand samt til fiske- og agroindustri. SVM-TG er til én-sidet væsketryk.

FORDELE VED WAGATE SVM-TG

- Kan tilsluttes til ledningsnettet med muffe, el-muffe, flanger, eller stuksvejses i åbent terræn.
- Er konstrueret med fuldt gennemløb og med en selvrensende lomme, hvilket sikrer total lukning af ventilspaden
- Lang funktionstid. Lav drifts- og vedligeholdelsesomkostning
- O-ringspackningen mod ventilspaden kan udskiftes i større ventiler
- Kan indbygges i rørledningen inden for og uden for brønds-systemer med spindelforlængelser og beskyttelsesrør i PEH
- Ventilen er velegnet til installation i jord uden nogen form for beskyttelse



BETJENING: SVM-TG har en ikke-stigende spindel og betjenes med håndhjul eller med adapter og spindelforlængelser.

Kan bruges med elektriske, pneumatiske eller hydrauliske aktuatorer.

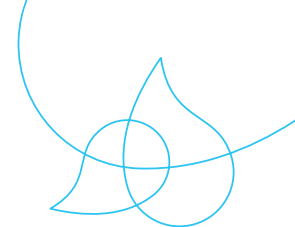
SPECIALUDFØRELSE: Med DIN-flange, indsats eller til montering på væg og i brønd.

MATERIALE:

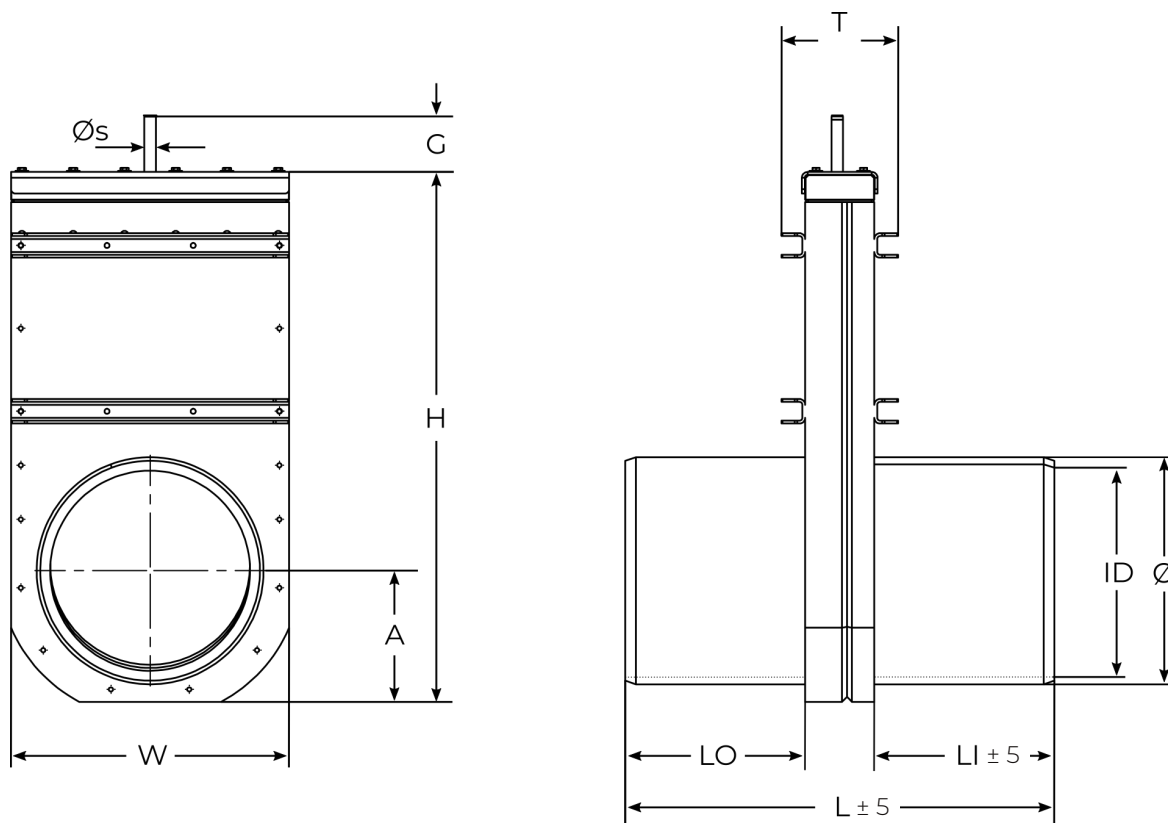
Ventilhus	PEHD 500
Forstærkningsprofiler	EN 1.4404, (EN 1.4462)
Ventilspade	EN 1.4404, (EN 1.4462)
Spindel	EN 1.4571 (EN 1.4462)
Spindelmøtrik	Tinbronze (Cu2Sn12)
Ventilpakning	EPDM (NBR)
Toppakning	EPDM
Lejering	Nylon
Tætningsring	NBR

TEKNISKE DATA:

Maksimalt tryk	DN/OD 110-200 – 6 bar
	DN/OD 250-315 – 4 bar
	DN/OD 400-630 – 2 bar
Temperatur	-50° C - +80° C



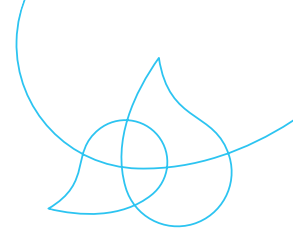
AFSPÆRRINGSVENTIL - SVM-TG DN/OD 110-630



DIMENSIONER I [MM]

DN/OD	Ø	ID	W	H	A	G	ØS	L	LO	LI	T	VÆGT [KG]	NM	TURNS TO OPEN	BAR	RØR-TYPE
100	110	96.8	206	382	98	107	16	376	178	198	162	10	6	31	6	SDR17
125	125	110.2	220	414	110	107	16	376	178	198	162	11	7,5	34	6	SDR17
160	160	141	250	480	122	107	16	396	188	208	162	14	12,0	42	6	SDR17
200	200	176.2	285	539	138	107	16	396	188	208	162	19	19,0	51	6	SDR17
250	250	220.4	330	636	158	107	16	596	288	308	162	26	29,0	63	4	SDR17
315	315	277.6	386	735	182	107	16	596	288	308	162	37	46,0	76	4	SDR17
400	400	369.4	486	925	228	107	18	796	388	408	164	56	27,0	99	2	SDR26
450	450	415.6	545	1030	259	107	18	796	388	408	164	67	35,0	113	2	SDR26
500	500	461.8	595	1087	273	107	18	796	393	403	218	89	43,0	125	2	SDR26
560	560	517.2	630	1256	330	180	25	996	493	503	228	146	75,0	112	2	SDR26
630	630	581.8	719	1350	342	200	25	1006	498	508	228	148	95,5	123	2	SDR26

Andre dimensioner mod forespørgsel. Vi forbeholder os retten till att ændre specifikationer.



AFSPÆRRINGSVENTIL - SVM-TG DN/OD 710-1200

ANVENDELSESOMRÅDE: Overfladevand, spildevand, procesvand samt til fiske- og agroindustri. SVM-TG er til én-sidet væsketryk.

FORDELE VED WAGATE SVM-TG

- Kan tilsluttes til ledningsnettet med mufte, el-mufte, flanger, eller stuksvejses i åbent terræn.
- Er konstrueret med fuldt gennemløb og med en selvrensende lomme, hvilket sikrer total lukning af ventilspaden
- Lang funktionstid. Lav drifts- og vedligeholdelsesomkostning
- O-ringspackningen mod ventilspaden kan udskiftes i større ventiler
- Kan indbygges i rørledningen inden for og uden for brønds-systemer med spindelforlængelser og beskyttelsesrør i PEH
- Ventilen er velegnet til installation i jord uden nogen form for beskyttelse



BETJENING: SVM-TG har en ikke-stigende spindel og betjenes med håndhjul eller med adapter og spindelforlængelser.

Kan bruges med elektriske, pneumatiske eller hydrauliske aktuatorer.

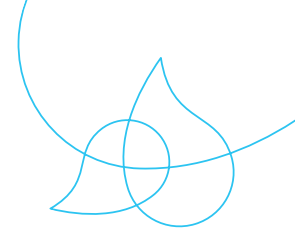
SPECIALUDFØRELSE: Ved aggressive medie er spindlen/møtrikken monteret uden for ventilhuset.

MATERIALE:

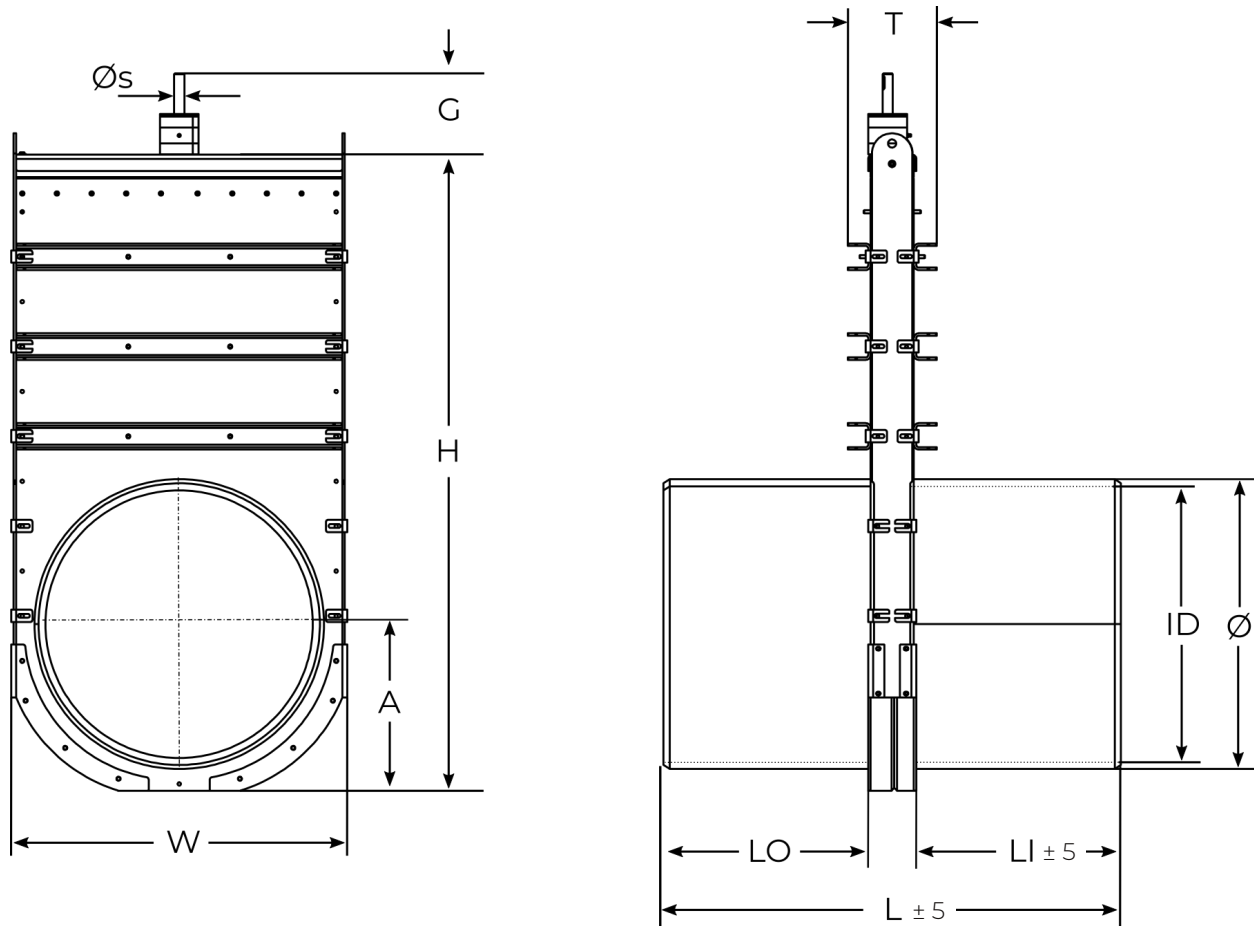
Ventilhus	PEHD 500
Forstærkningsprofiler	EN 1.4404, (EN 1.4462)
Ventilspade	EN 1.4404, (EN 1.4462)
Spindel	EN 1.4571 (EN 1.4462)
Spindelmøtrik	Tinbronze (Cu2Sn12)
Ventilpakning	EPDM (NBR)
Toppakning	EPDM
Lejering	PEHD 300
Tætningsring	NBR

TEKNISKE DATA:

Maksimalt tryk	DN/OD 710-1200
	kontakt os
Temperatur	-50° C - +80° C



AFSPÆRRINGSVENTIL - SVM-TG DN/OD 710-1200



DIMENSIONER I [MM]

DN/OD	Ø	ID	W	H	A	G	ØS	L	LO	LI	T	VÆGT [KG]	NM	TURNS TO OPEN	BAR	RØRTYPE
710	700	655.6	812	1558	408	200	25	1122	556	566	210	203	60,5	141	1	SDR26
800	800	738.8	912	1768	480	200	25	1246	618	628	210	264	77,0	161	1	SDR26
900	900	831.2	1012	1948	520	200	25	1368	678	690	210	341	97,0	177	1	SDR26
1000	1000	923.6	1112	2173	600	200	30	1510	748	762	230	570	70,0	163	0,5	SDR26
1200	1200	1108.2	1312	2549	700	200	30	1708	848	860	250	689	100,0	195	0,5	SDR26

Andre dimensioner mod forespørgsel. Vi forbeholder os retten till att ændre specifikationer.