

AVSTÄNGNINGSVENTILER

Det är förödande om miljöfarliga ämnen når vårt dagvatten, mottagarplatser, betesmarker eller vattentäckter. WaGate slussluckor erbjuder en mångsidig och effektiv lösning för att hantera och kontrollera vattenflöden i kritiska situationer. Dessa slussluckor är designade för att möta en rad olika behov, från att effektivt stoppa flöden av släckvatten till att agera som haveriavstängning vid vägar och industrier. Genom att förhindra att farliga ämnen når vattentäckter, spelar WaGate en avgörande roll i att skydda vår miljö och säkerställa en ren och säker vattenförsörjning.

Wapros kärnkompetens är teknologi för dagvatten och avloppsvatten samt flödesreglering i gravitationssystem. Vi erbjuder kompletta lösningar, alla anpassningsbara för att passa befintliga eller nya system.

Vårt WaGate-produktsortiment består av avstängningsventiler, och slussluckor för flödeskontroll med korrosionsfritt och icke-förorenande HDPE, EPDM och rostfritt stål. Ventilerna kan anpassas med elektriska, pneumatiska eller hydrauliska ställdon.



ANVÄNDNINGSMÅN

PUMPSTATIONER & AVSKILJARE

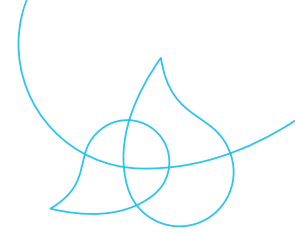
- Reglerar reningsverk och stänger av inkommande självfallsledning
- Reglerar och stänger av flöden på avlopp- och dagvattensystem

DAGVATTEN

- Styr dammar och bassänger
- Stänger av utgående dagvatten från industri och vägar, vid haveri
- Stänga av släckvatten

VATTENSYSTEM OCH JORDBRUK

- Skyddar jordbruksmark från översvämning
- Stoppar/bromsar avrinning och förlänger bevattnin
- Kvalitetsmaterial ger lång livscykel och låg livscykelkostnad



WaGate-ventiler kan installeras direkt i dag- och avloppsnät. De vanligaste användningsområdena är att isolera avrinning från vägar vid olyckor eller att stänga av inkommande flöde i pumpstationer vid underhåll.

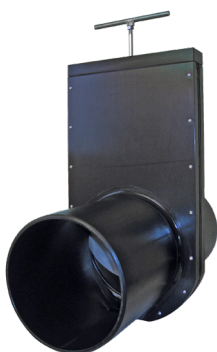
Regler och krav på industrianläggningar kräver att operatörer snabbt kan isolera och stänga av ledningsnät vid föroreningar. WaGate är den perfekta lösningen i sådana situationer.

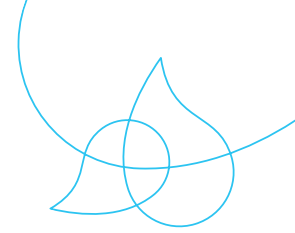
Finns tillgänglig i olika modeller i storlekar från DN100-1200. För andra modeller eller storlekar, vänligen kontakta oss.



FÖRDELAR MED WAGATE® AVSTÄNGNINGSVENTILER

- Tillverkad av material med högsta korrosionsbeständighet
- Designad för fullt flöde med en självrensande ficka som säkerställer fullständig stängning av ventilen
- Kan anslutas till ledningsnätet med koppling, elektrisk koppling, flänsar eller svetsas samman i öppet terräng
- Kan integreras i rörledning eller både inuti och utanför brunnssystem
- Låga drifts- och underhållskostnader
- Flera monteringsalternativ: muff, fläns eller stumsvetsning





BÄTTRE HANTERING AV SLÄCKVATTEN I HALMSTAD MED WAGATE AVSTÄNGNINGSVENTIL

PROBLEMET:

En brandövningsplats i Halmstad, där det finns både dagvatten och släckvatten som behövs hanteras, var i behov av en lösning för att kunna hantera släckvattnet på ett effektivt och säkert sätt.

Släckvatten innehåller många föroreningar och farliga ämnen som man inte vill släppa ut i naturen, ämnena i släckvattnet kan orsaka skador på ekosystem och vattenresurser.

Enligt Naturvårdsverket (2017), är det viktigt att minimera mängden släckvatten som släpps ut i naturen eftersom dess påverkan är så pass negativ.

Det var därför enormt viktigt för kunden att säkerställa att släckvatten inte släpps ut i naturen och orsakar miljöskador. Och det kunde vi hjälpa dem med.

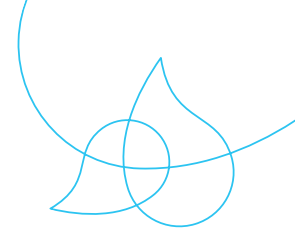


LÖSNINGEN:

Lösningen vi har gjort är en DN1200 plastbrunn med vallning i vinkel och en inbyggd avstängningsventil (SVM-TG DN110) så man kan stänga av ledningen och samla allt släckvatten i brunnen för en enklare sanering.

Brunnen är vallad (dvs. med en lutning / fall ner till rännan där vattnet rinner) vilket gör att när man exempelvis rengör brunnen så rinner vattnet naturligt ner i rännan och ut från brunnen. Projektet bestod av 4 brunnar där samtliga hade olika vinklar på in- och utlopp samtidigt som de skulle vara vallade, kollegorna på Tekniska Support behövde göra en special lösning för att matcha vinklarna och få ihop brunnen så att det löste kundens behov.

Vi är, som vanligt, tacksamma över att få hjälpa vår kund i Halmstad med en unik lösning som tillfredsställer deras behov men också bidrar positivt till miljön.

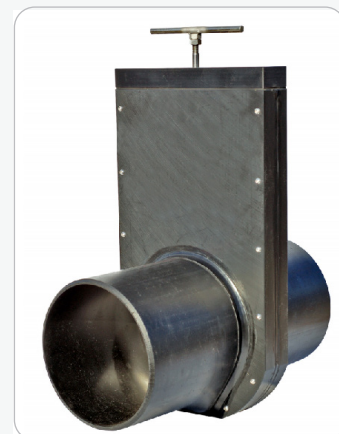


AVSTÄNGNINGSVENTIL - SVL DN/OD 110-315

ANVÄNDNINGSMÅL: Avlopp- och dagvatten, processvatten och för fiske- och lantbruksindustrin. SVL är för ensidigt tryck.

FÖRDELAR MED WAGATE SVL:

- Tillverkad av korrosionsbeständigt material av högsta kvalitet
- Är utformad med fullt genomlopp och med en självrensande ficka, vilket säkerställer total stängning av ventilbladet
- Lång livslängd. Låg drift- och underhållskostnad
- Enkel installation, vilket minskar kostnaderna
- Kan byggas in i rörledningar eller både innanför och utanför brunnssystem. Ventilen lämpar sig för installation i mark utan någon form av skydd



DRIFT: SVL är en on/off ventil för manuell hantering med dragstång.

Kan användas med elektriska, pneumatiska eller hydrauliska ställdon.

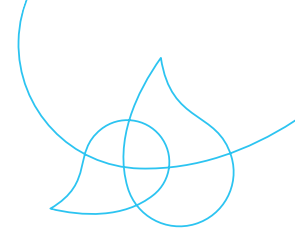
SPECIALUTFÖRANDE: Med DIN fläns eller för montage på vägg och i brunn.

MATERIAL:

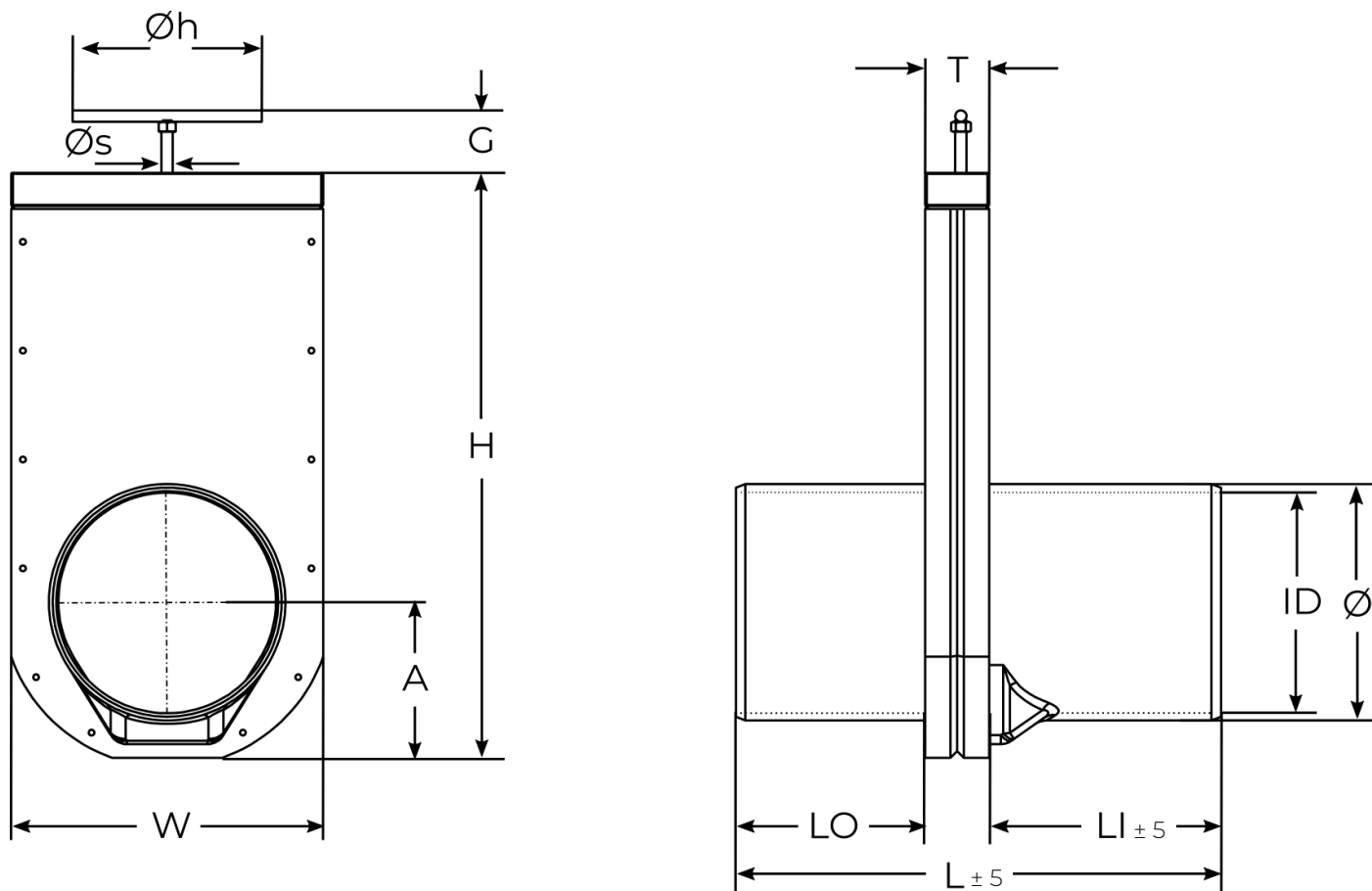
Ventilhus	PEHD 500
Ventilblad och dragstång	EN 1.4404, (EN 1.4462)
Ventilpackning	EPDM (NBR)
Toppackning	EPDM
Tätningring	NBR

TEKNISK DATA:

Maximalt tryck	DN/OD 110-160 – 2 bar
	DN/OD 200-315 – 1 bar
Temperatur	-50° C - +80° C



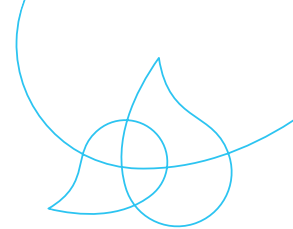
AVSTÄNGNINGSVENTIL - SVL DN/OD 110-315



DIMENSIONER I [MM]

DN/OD	Ø	ID	W	H	A	G	ØS	ØH	L	LO	LI	T	VIKT [KG]	BAR	RÖRTYP
110	110	96.8	192	342	97	60	12	200	408	140	200	68	4.7	2	SDR 17
125	125	110.2	208	369	103	60	12	200	408	140	200	68	5.7	2	SDR 17
160	160	147.6	243	443	122	60	12	200	418	150	200	68	7.7	2	SDR 26
200	200	184.6	280	518	139	60	12	200	443	175	200	68	9.9	1	SDR 26
250	250	234.6	330	618	164	60	12	200	513	200	245	68	13.3	1	SDR 33
315	315	295.6	395	746	200	60	12	250	668	275	315	78	23.0	1	SDR 33

Andra mått mot förfrågan. Rätt till konstruktionsförändringar förbehålles.



AVSTÄNGNINGSVENTIL - SVM-TG DN/OD 110-630

ANVÄNDNINGSSOMRÅDE: Avlopps- och dagvatten, processvatten och för fiske- och lantbruksindustrin. SVM-TG är för ensidigt tryck.

FÖRDELAR MED WAGATE SVM-TG:

- Kan anslutas till ledningsnätet med muff, el-muff, flänsar, eller svetsas samman i öppen terräng
- Är konstruerad med fullt genomlopp och med en självrensande ficka, vilket säkerställer total stängning av ventilbladet
- Lång livslängd. Låg drift- och underhållskostnad
- O-ringstättningen mot ventilspaden kan bytas ut i större ventiler
- Kan inbyggas i rörledningen inom och utanför brunnssystem med spindelförlängningar och skyddsrör i PEH
- Ventilen lämpar sig för installation i mark utan någon form av skydd



DRIFT: SVM-TG har en icke stigande spindel och manövreras med ratt eller med adapter och spindelförlängare.

Kan användas med elektriska, pneumatiska eller hydrauliska ställdon.

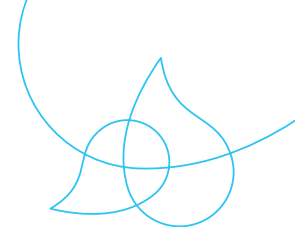
SPECIALUTFÖRANDE: Med DIN fläns, instick eller för montage på vägg och i brunn.

MATERIAL:

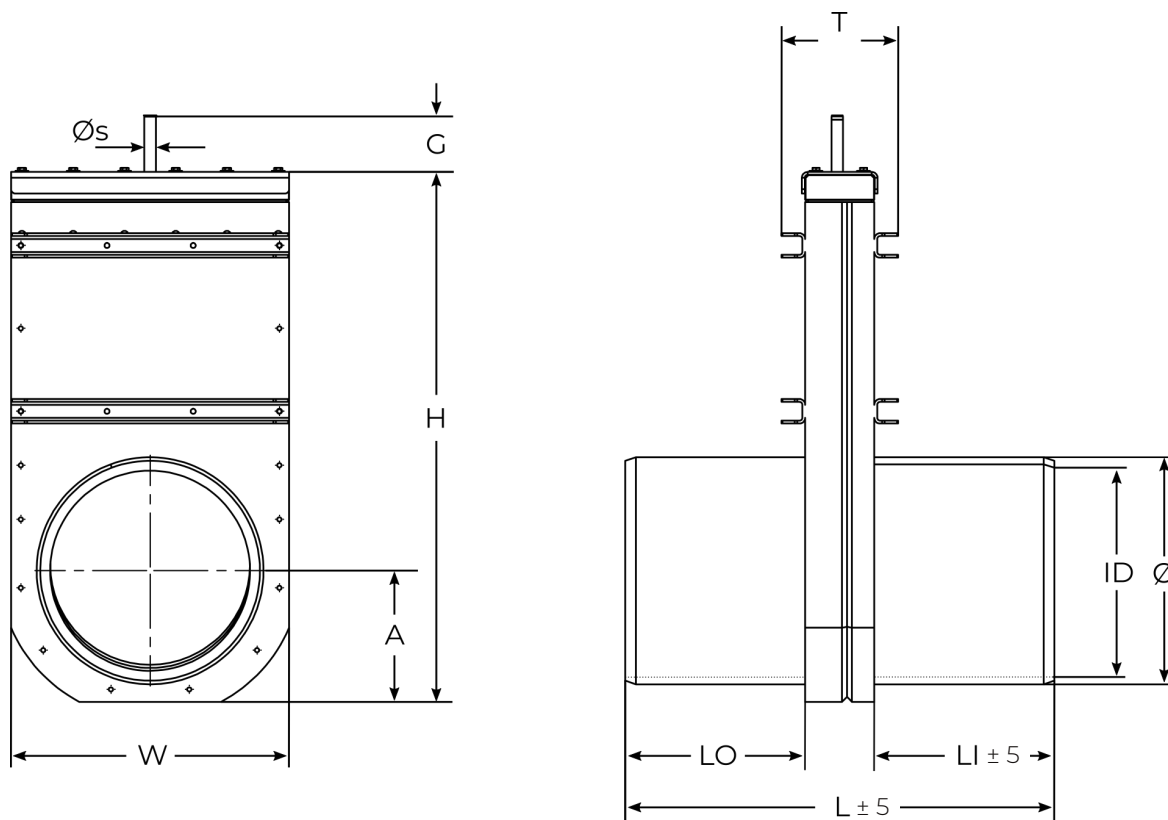
Ventilhus	PEHD 500
Förstärkningsprofiler	EN 1.4404, (EN 1.4462)
Ventilblad	EN 1.4404, (EN 1.4462)
Spindel	EN 1.4571 (EN 1.4462)
Spindelmutter	Tennbrons (Cu2Sn12)
Ventilpackning	EPDM (NBR)
Toppackning	EPDM
Lager	Nylon
Tätningring	NBR

TEKNISK DATA:

Maximalt tryck	DN/OD 110-200 – 6 bar
	DN/OD 250-315 – 4 bar
	DN/OD 400-630 – 2 bar
Temperatur	-50° C - +80° C



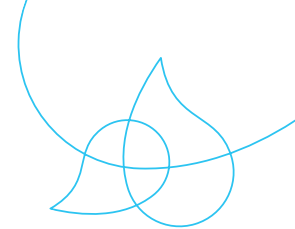
AVSTÄNGNINGSVENTIL - SVM-TG DN/OD 110-630



DIMENSIONER I [MM]

DN/OD	Ø	ID	W	H	A	G	ØS	L	LO	LI	T	VIKT [KG]	NM	VARV MIN-MAX	BAR	RÖRTYP
100	110	96.8	206	382	98	107	16	376	178	198	162	10	6	31	6	SDR17
125	125	110.2	220	414	110	107	16	376	178	198	162	11	7,5	34	6	SDR17
160	160	141	250	480	122	107	16	396	188	208	162	14	12,0	42	6	SDR17
200	200	176.2	285	539	138	107	16	396	188	208	162	19	19,0	51	6	SDR17
250	250	220.4	330	636	158	107	16	596	288	308	162	26	29,0	63	4	SDR17
315	315	277.6	386	735	182	107	16	596	288	308	162	37	46,0	76	4	SDR17
400	400	369.4	486	925	228	107	18	796	388	408	164	56	27,0	99	2	SDR26
450	450	415.6	545	1030	259	107	18	796	388	408	164	67	35,0	113	2	SDR26
500	500	461.8	595	1087	273	107	18	796	393	403	218	89	43,0	125	2	SDR26
560	560	517.2	630	1256	330	180	25	996	493	503	228	146	75,0	112	2	SDR26
630	630	581.8	719	1350	342	200	25	1006	498	508	228	148	95,5	123	2	SDR26

Andra mått mot förfrågan. Rätt till konstruktionsförändringar förbehålles.



AVSTÄNGNINGSVENTIL - SVM-TG DN/OD 710-1200

ANVÄNDNINGSMÅL: Avlopps- och dagvatten, processvatten och för fiske- och lantbruksindustrin. SVM-TG är för ensidigt tryck.

FÖRDELAR MED WAGATE SVM-TG:

- Kan anslutas till ledningsnätet med muff, el-muff, flänsar, eller svetsas samman i öppen terräng
- Är konstruerad med fullt genomlopp och med en självrensande ficka, vilket säkerställer total stängning av ventilbladet
- Lång livslängd. Låg drift- och underhållskostnad
- O-ringstättningen mot ventilspaden kan bytas ut i större ventiler
- Kan inbyggas i rörledningen inom och utanför brunnssystem med spindelförlängningar och skyddsrör i PEH
- Ventilen lämpar sig för installation i mark utan någon form av skydd



DRIFT: SVM-TG har en icke stigande spindel och manövreras med ratt eller med adapter och spindelförlängare.

Kan användas med elektriska, pneumatiska eller hydrauliska ställdon.

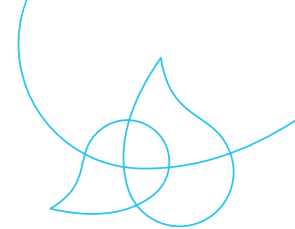
SPECIALUTFÖRANDE: Vid aggressiva medier är spindel/muttern monterad utanför ventilhuset.

MATERIAL:

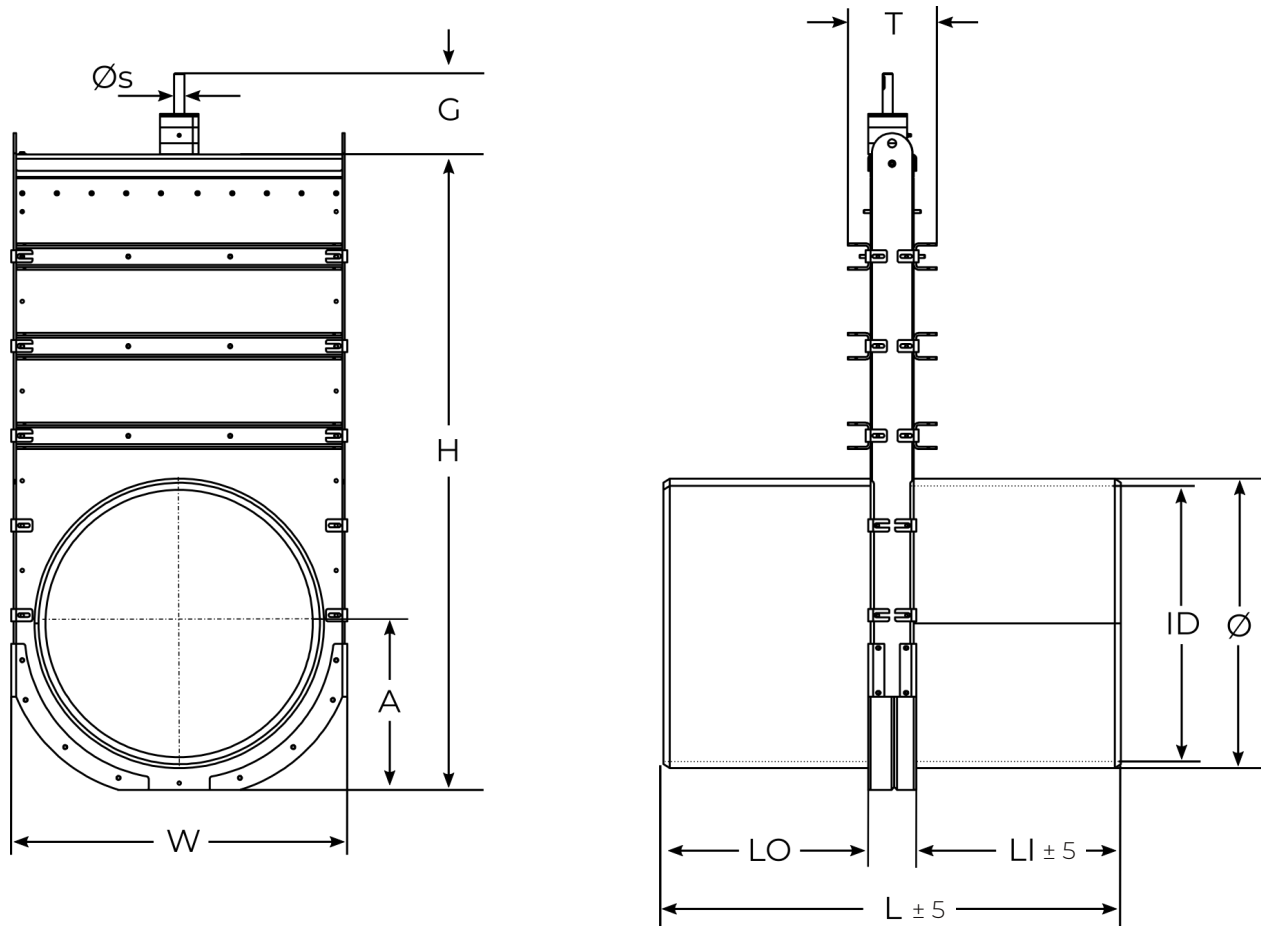
Ventilhus	PEHD 500
Förstärkningsprofiler	EN 1.4404, (EN 1.4462)
Ventilblad	EN 1.4404, (EN 1.4462)
Spindel	EN 1.4571 (EN 1.4462)
Spindelmutter	Tennbrons (Cu2Sn12)
Ventilpackning	EPDM (NBR)
Toppackning	EPDM
Lager	PEHD 300
Tätningring	NBR

TEKNISK DATA:

Maximalt tryck	DN/OD 710-1200
	kontakta oss
Temperatur	-50° C - +80° C



AVSTÄNGNINGSVENTIL - SVM-TG DN/OD 710-1200



DIMENSIONER I [MM]

DN/OD	Ø	ID	W	H	A	G	Øs	L	LO	LI	T	VIKT [KG]	NM	VARV MIN-MAX	BAR	RÖRTYP
710	700	655.6	812	1558	408	200	25	1122	556	566	210	203	60,5	141	1	SDR26
800	800	738.8	912	1768	480	200	25	1246	618	628	210	264	77,0	161	1	SDR26
900	900	831.2	1012	1948	520	200	25	1368	678	690	210	341	97,0	177	1	SDR26
1000	1000	923.6	1112	2173	600	200	30	1510	748	762	230	570	70,0	163	0,5	SDR26
1200	1200	1108.2	1312	2549	700	200	30	1708	848	860	250	689	100,0	195	0,5	SDR26

Andra mått mot förfrågan. Rätt till konstruktionsförändringar förbehålles.