

ABSPERRVENTILE - SVM-TG DN/OD 110-630

ANWENDUNGSBEREICH: Abwasser und Regenwasser, Prozesswasser und für die Fischerei- und Landwirtschaftsindustrie. SVM-TG ist für einseitigen Druck geeignet.

VORTEILE DER WAGATE SVL:

- Kann mit Kupplung, elektrischer Kupplung, Flanschen oder verschweißt in offenem Gelände an das Rohrleitungsnetz angeschlossen werden
- Ist mit vollem Durchfluss und einer selbstreinigenden Tasche konstruiert, die eine vollständige Schließung des Ventilblatts gewährleistet
- Lange Lebensdauer. Geringe Betriebs- und Wartungskosten
- Die O-Ring-Dichtung gegen das Ventilblatt kann bei größeren Ventilen ausgetauscht werden
- Kann in das Rohrleitungssystem innerhalb und außerhalb von Brunnenanlagen mit Spindelverlängerungen und Schutzrohren in PEH eingebaut werden
- Das Ventil eignet sich für die ErdInstallation ohne jegliche Form von Schutz



BETRIEB: SVM-TG hat eine nicht steigende Spindel und wird mit einem Handrad oder mit Adapter und Spindelverlängerungen bedient.

Kann mit elektrischen, pneumatischen oder hydraulischen Stellantrieben verwendet werden.

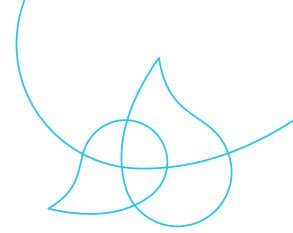
SPEZIALDESIGN: Mit DIN-Flansch oder zur Montage an einer Wand und in einem Brunnen.

MATERIAL:

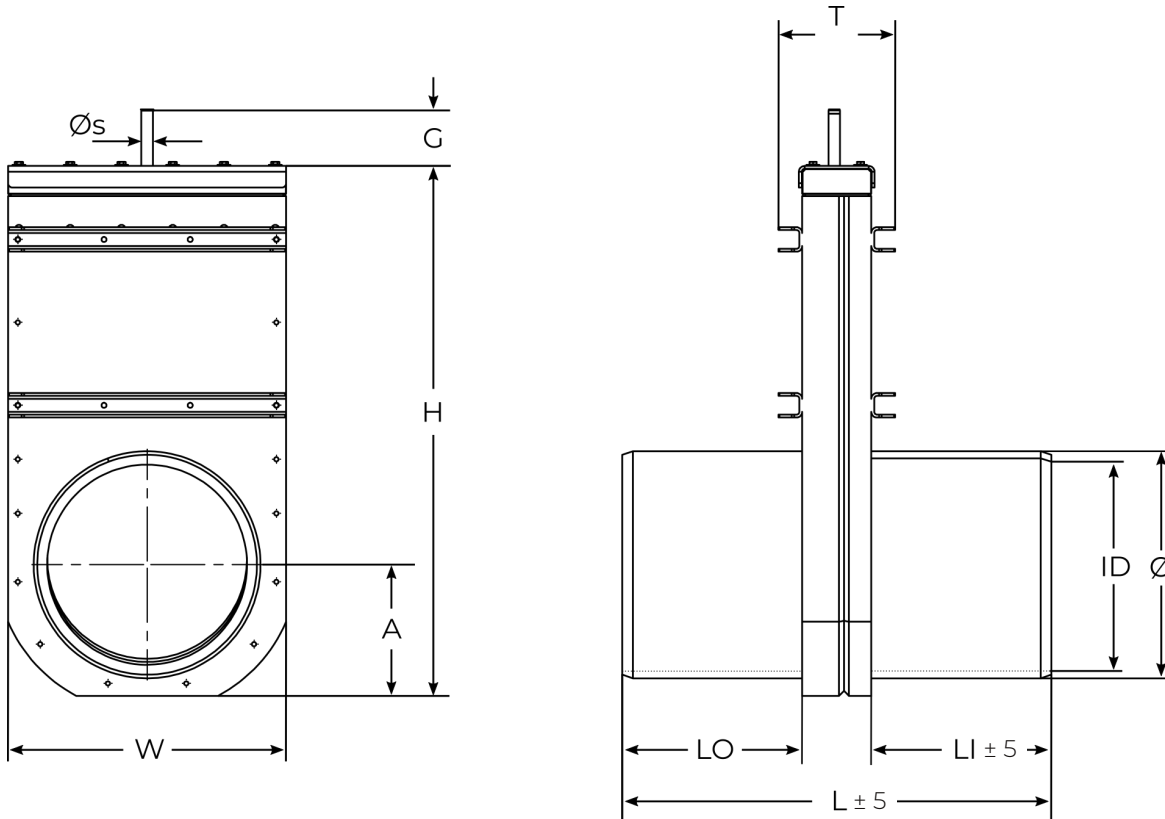
Ventilgehäuse	PEHD 500
Verstärkungsprofile	EN 1.4404, (EN 1.4462)
Schieberblatt	EN 1.4404, (EN 1.4462)
Spindel	EN 1.4571 (EN 1.4462)
Spindelmutter	Zinnbronze (Cu2Sn12)
Ventildichtung	EPDM (NBR)
Kopfdichtung	EPDM
Lager	Nylon
Dichtungsring	NBR

TECHNISCHE DATEN:

Maximaler Druck	DN/OD 110-200 – 6 bar
	DN/OD 250-315 – 4 bar
	DN/OD 400-630 – 2 bar
Temperatur	-50° C - +80° C



ABSPERRVENTILE - SVM-TG DN/OD 110-630



ABMESSUNGEN IN [MM]

DN/OD	Ø	ID	W	H	A	G	Øs	L	LO	LI	T	GEWICHT [KG]	NM	TURNS TO OPEN	BAR	ROHR
100	110	96.8	206	382	98	107	16	376	178	198	162	10	6	31	6	SDR17
125	125	110.2	220	414	110	107	16	376	178	198	162	11	7,5	34	6	SDR17
160	160	141	250	480	122	107	16	396	188	208	162	14	12,0	42	6	SDR17
200	200	176.2	285	539	138	107	16	396	188	208	162	19	19,0	51	6	SDR17
250	250	220.4	330	636	158	107	16	596	288	308	162	26	29,0	63	4	SDR17
315	315	277.6	386	735	182	107	16	596	288	308	162	37	46,0	76	4	SDR17
400	400	369.4	486	925	228	107	18	796	388	408	164	56	27,0	99	2	SDR26
450	450	415.6	545	1030	259	107	18	796	388	408	164	67	35,0	113	2	SDR26
500	500	461.8	595	1087	273	107	18	796	393	403	218	89	43,0	125	2	SDR26
560	560	517.2	630	1256	330	180	25	996	493	503	228	146	75,0	112	2	SDR26
630	630	581.8	719	1350	342	200	25	1006	498	508	228	148	95,5	123	2	SDR26

Andere abmessungen auf Anfrage. Änderung der technischen Daten vorbehalten.