



SPJÆLD - SPM-P-TG DN 800-1400

ANVENDELSESOMRÅDE: Overfladevand, spildevand, industri- og procesvand.
SPM-P-TG er vandtæt fra to sider.

FORDELE VED WAGATE SPM-P-TG

- Ingen sammensvejsning af ramme, ingen afsyring, herved er korrosionsnedbrydningen kraftigt forringet, derfor længere funktionstid
- Indkapslet leje og glidedele indbygget i PEHD-hus, derved ingen nedbrydning fra mediet
- Nem montage ved løse montagebeslag fastlåst i rammen, samt fastmonteret løftebeslag
- Ikke stigende spindel, der er integreret og afskærmet ved spjældpladen



BETJENING: Håndhjul, El-aktuator, Hydraulik

SPECIALUDFØRELSE: Andre tryktrin på forespørgsel. Spindelgevind uden for mediet.
Rund åbning.

MATERIALE:

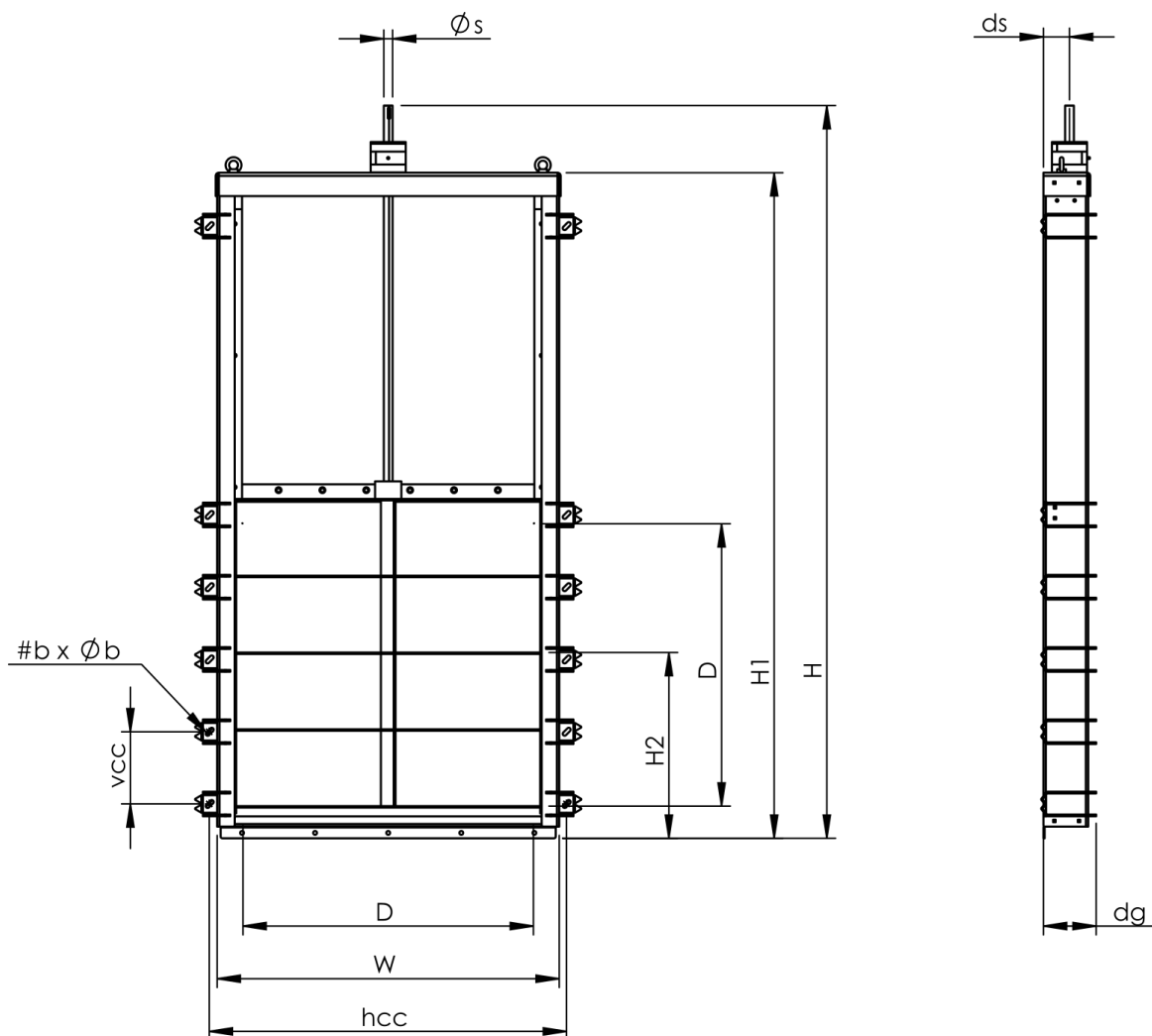
Ramme	EN 1.4404 (EN 1.4462)
Spjældpladen	PEHD
Afstivning på spjældpladen	EN 1.4404 (EN 1.4462)
Spindel	EN 1.4571 (EN 1.4462)
Spindelmøtrik	Tinbronze (Cu2Sn12)
Tætning ved spjældpladen	EPDM
Tætning mod væg	EPDM svampegummi

TEKNISKE DATA:

Tætning iflg	DIN EN 12266.1
Trykforhold:	Efter opgave, 6/7/8/10 mVs



SPJÆLD - SPM-P-TG DN 800-1400



DIMENSIONER I MM]

DN	A	H	B	B1	ØR	ØS	M	NM	TURNS TO OPEN	VIKT[KG]	MVS
800	800	1875	970	1120	19 x Ø13	25	35	35	160	145	6
1000	1000	2275	970	1320	23 x Ø13	30	65	65	167	185	6
1200	1200	2675	970	1520	25 x Ø13	30	-	90	200	231	6
1400	1400	3100	1580	1730	29 x Ø13	30	-	140	234	270	6

Andre dimensioner mod forespørgsel. Vi forbeholder os retten till at ændre specifikationer.