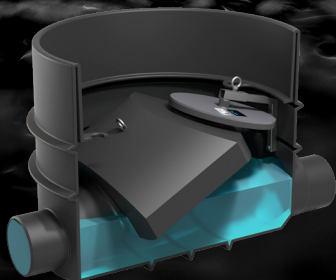




## WABACK AND WABACK ACCESS

### INSTALLATION INSTRUKTIONER & PRODUKT GARANTI



CE DN110-200  
DN200-315

WaBack DN110-200 är CE-godkänd enligt den europeiska standarden för översvämningsskydd för byggnader SS-EN13564-1:2002 Typ 1 & Typ 3\*

Vänligen notera din produkts serienummer:

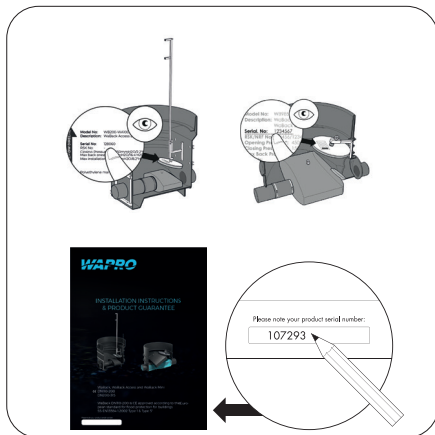


**TACK FÖR ATT DU HAR KÖPT EN WAPRO-PRODUKT.  
FÖR YTTRELLIGARE PRODUKTINFORMATION, VÄNLIGEN SE  
WAPRO.COM**

## INDEX

FÖRBEREDELSE	2
GENERELL INFORMATION	3
TILLVALSTILLBEHÖR	3
WABACK AND WABACK ACCESS SMALL INSTALLATIONSINSTRUKTIONER	4-5
INSTALLATION AV NÖDSTÄNGNINGSANORDNING	6-7
WABACK UNDERHÅLLSINSTRUKTIONER	8
WABACK ACCESS UNDERHÅLLSINSTRUKTIONER	9
WABACK ACCESS LARGE INSTALLATIONSINSTRUKTIONER	10
WABACK LARGE UNDERHÅLLSINSTRUKTIONER	11-12
WABACK ACCESS, DN110/425, MED RÅTTSTOPP	12
GARANTI	13

## SERIENUMMER:



## FÖRBEREDELSE



# GENERELL INFORMATION

## HANTERING

Produkten levereras säkert fastspänd på en pall och får inte tippas av pallen. Vid avlastning av produkten, använd lyfthandtagen som är monterade på brunnen (större modell) eller placera alternativt slingor runt brunnen. Brunnen ska placeras på en plan yta vid förvaring.

## INSTALLATION

Brunnen måste installeras i samma vinkel som rörlutningen, eftersom produkten inte har inbyggd lutning. Se till att flödesriktningen för brunnen följer rörens flödesriktning. WaBack och WaBack Access ska installeras enligt de rekommendationer och föreskrifter som gäller i varje land. Produktens botten bör placeras på frostfritt djup, eller så bör frostskydd eller liknande användas för att undvika att vattnet fryser i brunnen.

## FÖRLÄNGNING AV BRUNNENS HÖJD

Brunnens höjd kan förlängas med hjälp av en Wavin-förhöjning DN425 eller Wavin-förhöjning DN1000. Anslut en Wavin-reduceringskon till DN1000-förhöjningen om ett DN640-lock behövs.

## BRUNNSLOCK

Det finns olika brunnslock tillgängliga. Belastningsbart (gjutjärnslucka) eller icke belastningsbart brunnslock (plast) i storlekarna DN425 eller DN640.

## GRUNDVATTENTRYCK

Om det finns risk för grundvattentryck måste produkten förankras ordentligt för att förhindra att den flyter upp. Detta gäller för WaBack Access Large. Använd handtagen på produkten som förankringspunkter. Maximal nedläggningsdjup är 2,5 m från rörinvert till marknivå.

## ÅTERVINNING

WaBack och WaBack Access/Large är huvudsakligen tillverkade av miljövänliga material. Innan produkten kastas, separera komponenterna för återvinning. Se tabellen för hur delarna återvinns.

Rostfritt stål**	PE*	EDPM*	Polyuretan*
Fästelement	Brunn	Böj	Flottörmarm

\* Förbränning

\*\* Metallåtervinning

## TILLVALSTILLBEHÖR

### LARM

Trådbundna och trådlösa vattennivåalarm finns att köpa separat. Larmet ger extra skydd vid förhöjda vattennivåer. Det registrerar när vattennivån överstiger den förväntade nivån och avger både ljus- och ljudsignal. Larmsensorn bör monteras i brunnen och mottagarenheten installeras i en byggnad, serviceanläggning eller liknande. Anslutningen för det trådlösa larmet mellan sändare och mottagare måste testas före driftsättning för att säkerställa att signalen inte störs av omkringliggande byggnadsstrukturer.

## STIGAÖR, REDUCERING OCH BRUNNSLOCK

Stigarör: Wavin Tegra: WaBack Access DN425, WaBack DN600, WaBack Access Large DN1000

Reducering: Tegra DN1000-kona

Brunnslock: WaBack Access DN425, WaBack DN640, WaBack Access Large DN1000

## AVSTÄNGNINGSSKIVA – ENDAST FÖR ACCESS

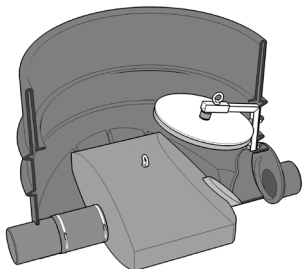
Avstängningsskivan gör att produkten kan fungera som en avstängningsventil, vilket möjliggör att röret kan stängas av för service och underhåll.

## RÅTTSTOPP FÖR WS110-WA425

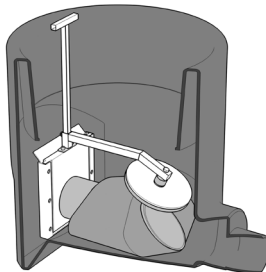
Rättstopp från Nordisk Innovation.

# WABACK AND WABACK ACCESS INSTALLATIONSINSTRUKTIONER

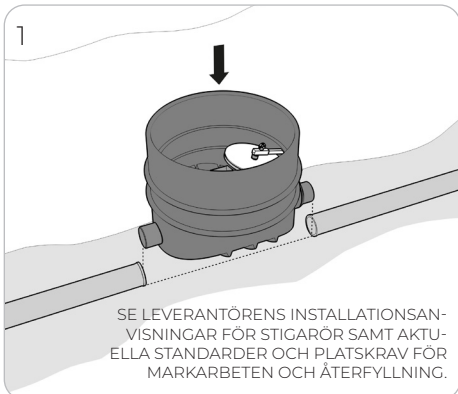
## WABACK



## WABACK ACCESS

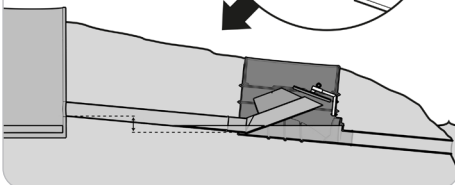
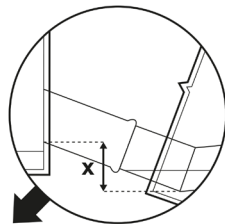


1

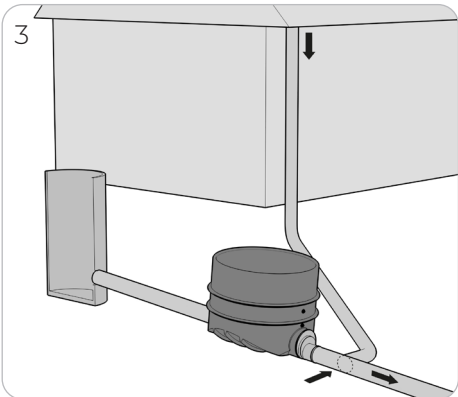


2

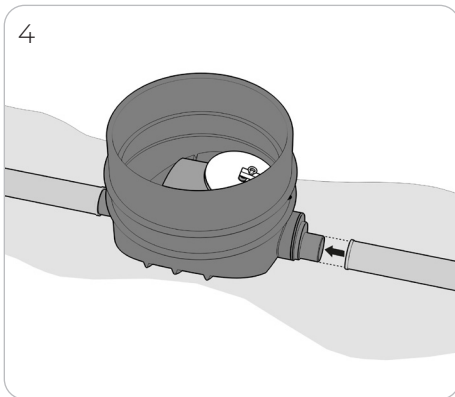
STÄNGNINGSTRYCK:  
DN110 X= MIN 100MM  
DN160 X=MIN 145MM  
DN200 X=MIN 150MM  
DN315 X= MIN 340MM



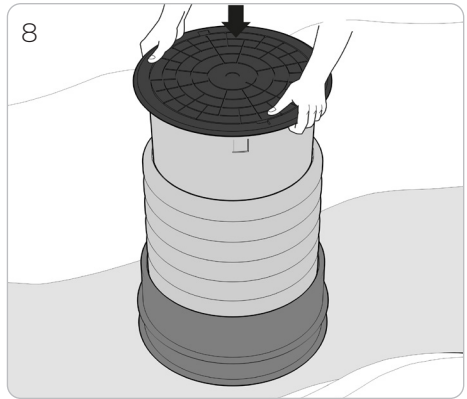
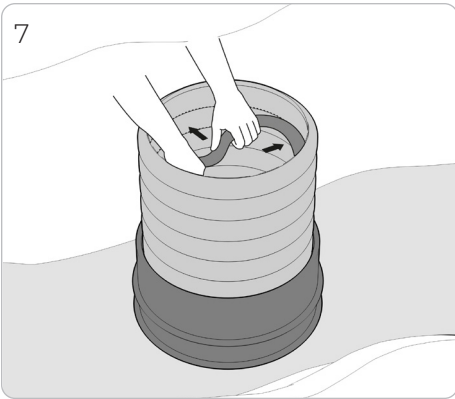
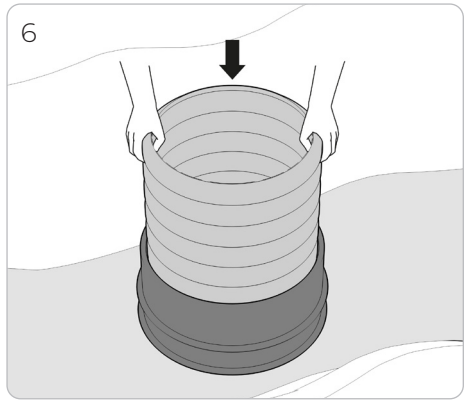
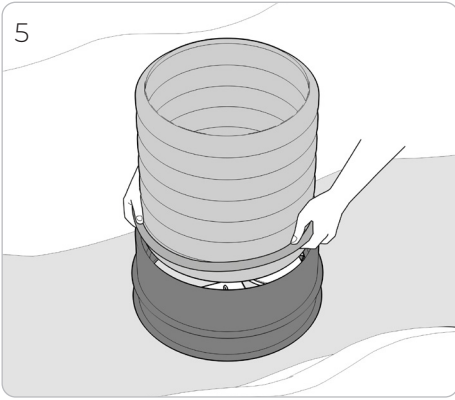
3



4



# WABACK AND WABACK ACCESS INSTALLATIONSINSTRUKTIONER

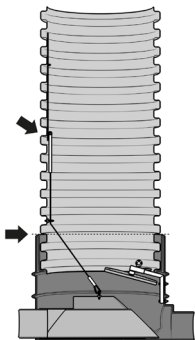


# WABACK NÖDAVSTÄNGNING \*FÖR TYP 3 GODKÄNNANDE

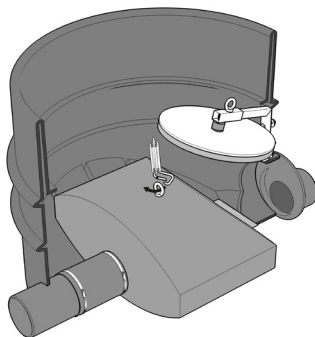
Fäst konsolen 400 mm +/- 30 mm från toppen av stigaröret med hjälp av de medföljande brickorna, bultarna och muttrarna. Placera en bricka på varje sida av stigaröret.

Fäst öglebulten 150 mm +/- 5 mm från botten av stigaröret med hjälp av den medföljande brickan och muttern.

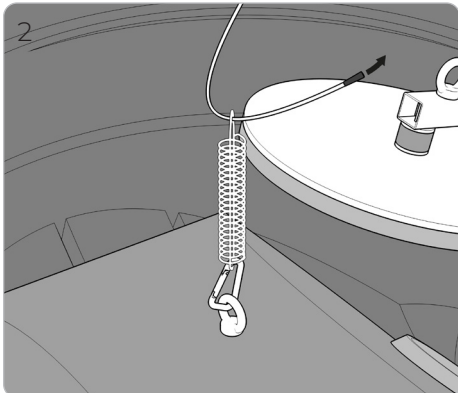
\*Enbart WaBack Standard



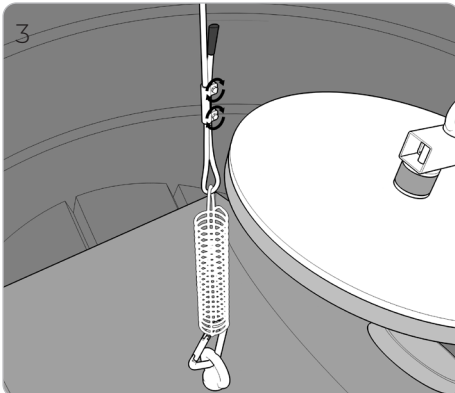
1



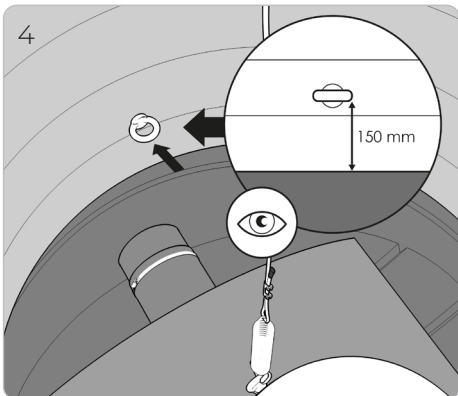
2



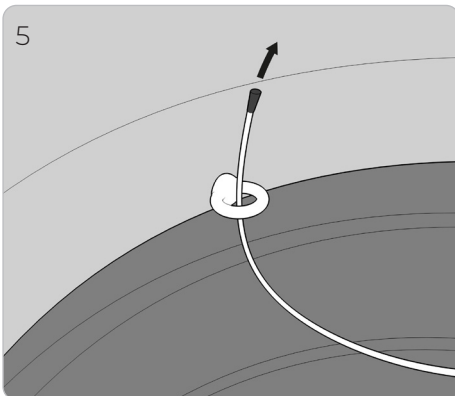
3



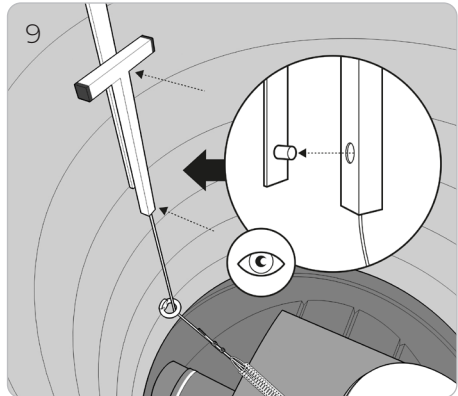
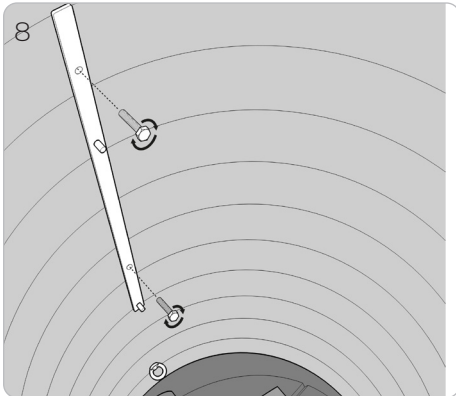
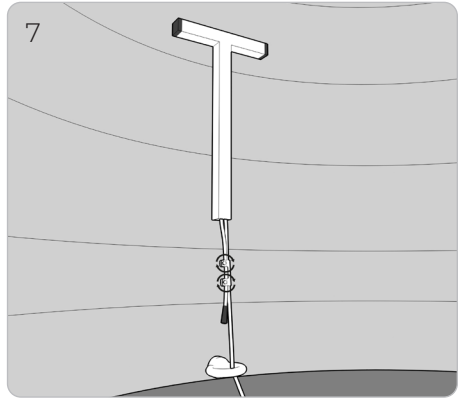
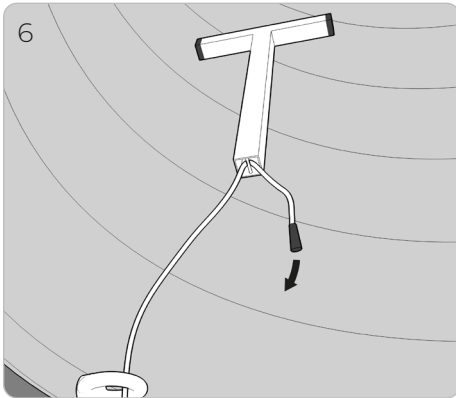
4



5



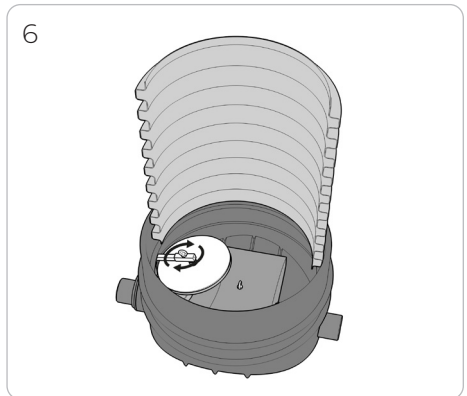
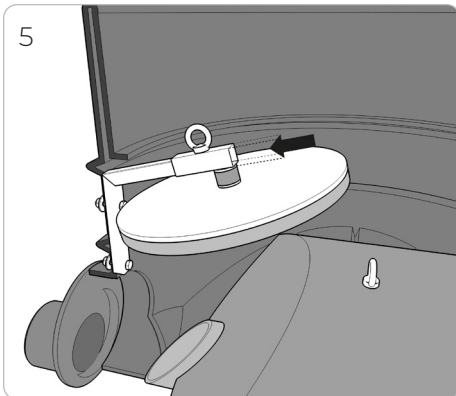
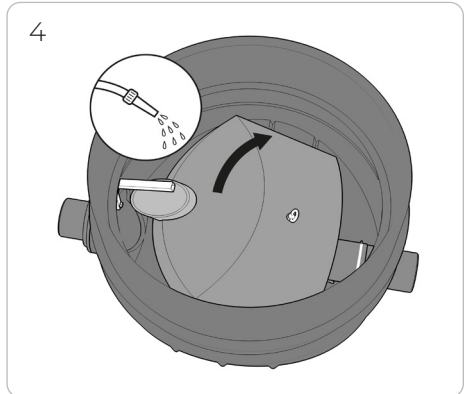
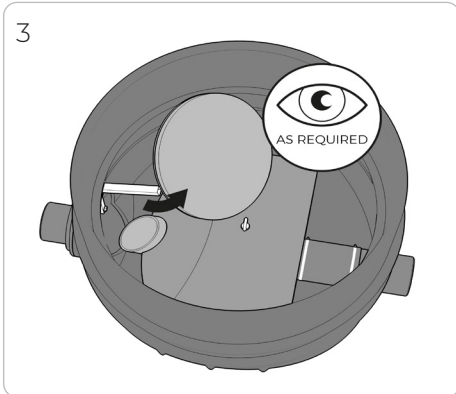
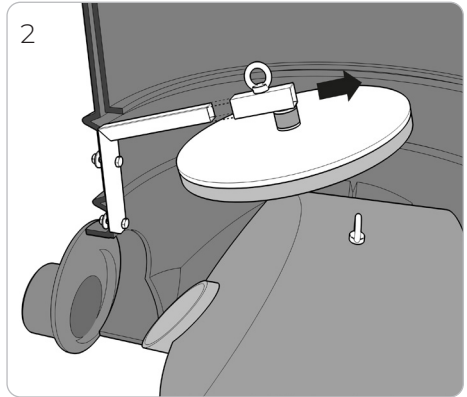
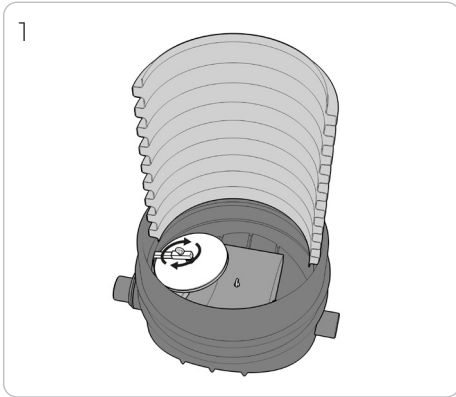
## WABACK NÖDAVSTÄNGNING



Fäst konsolen 400 mm +/- 30 mm från toppen av stigaröret med hjälp av de medföljande brickorna, bultarna och muttrarna. Placera en bricka på vardera sidan av stigaröret.

# WABACK UNDERHÅLL

 2 X / ÅRLIGEN ELLER VID BEHOV  
OCH EFTERÖVERSVÄMNING

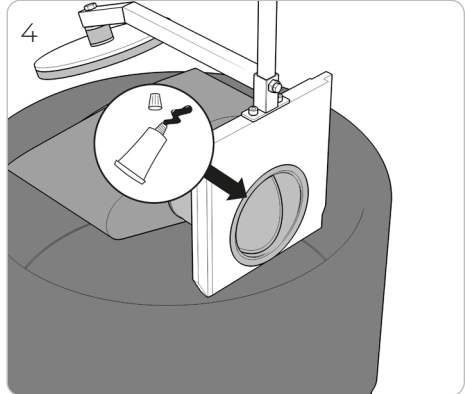
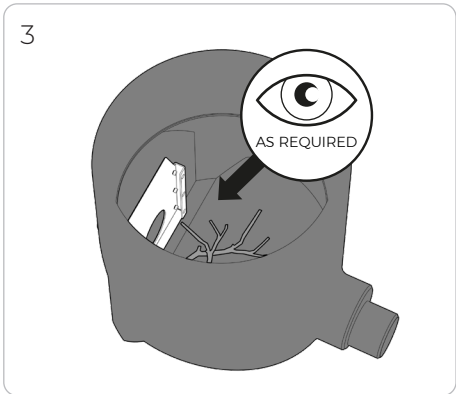
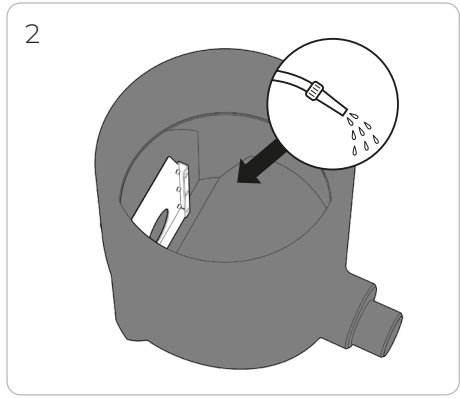
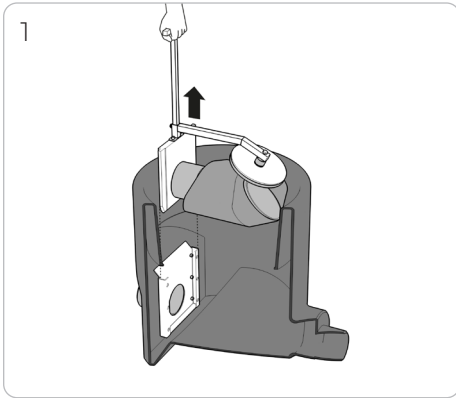




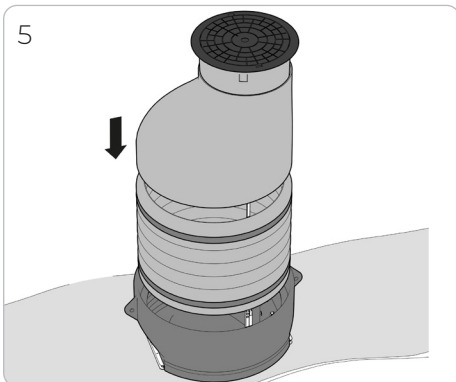
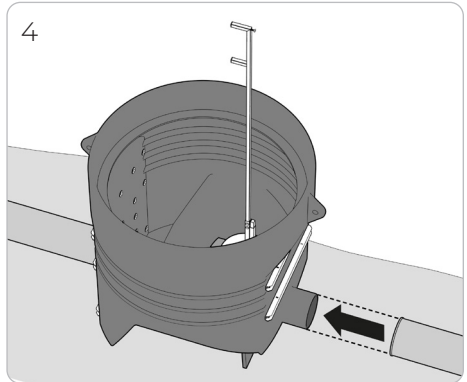
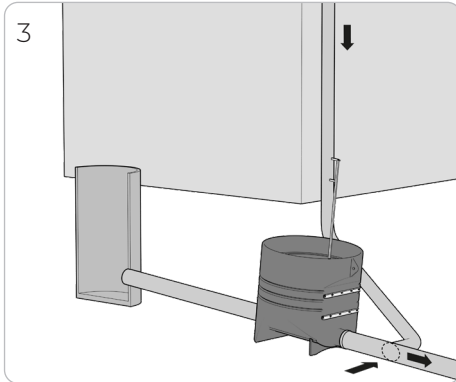
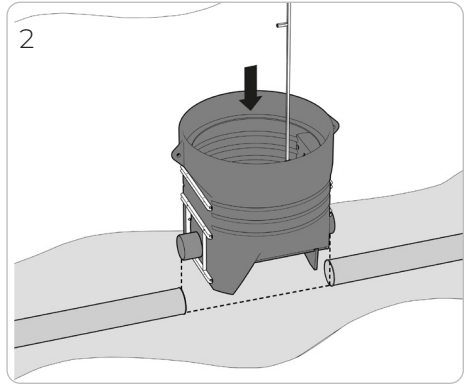
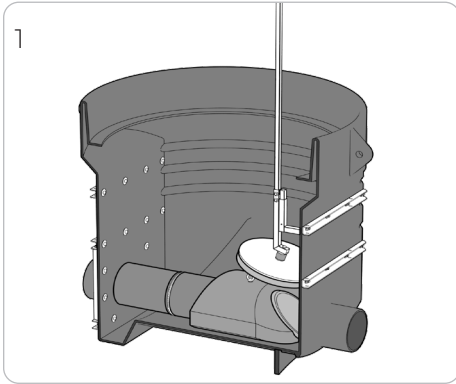
# WABACK ACCESS UNDERHÅLL



2 X / ÅRLIGEN ELLER VID BEHOV  
OCH EFTERÖVERSVÄMNING



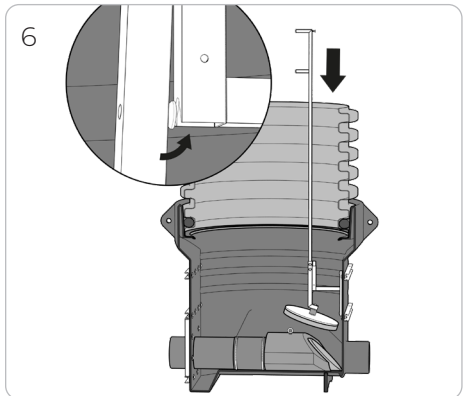
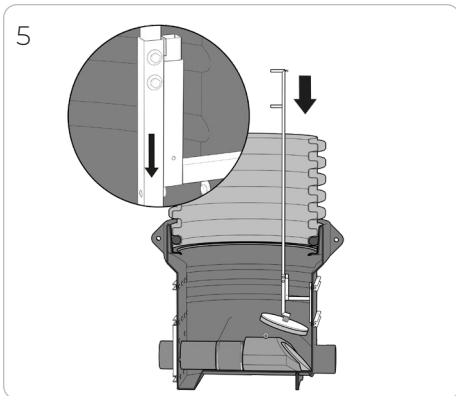
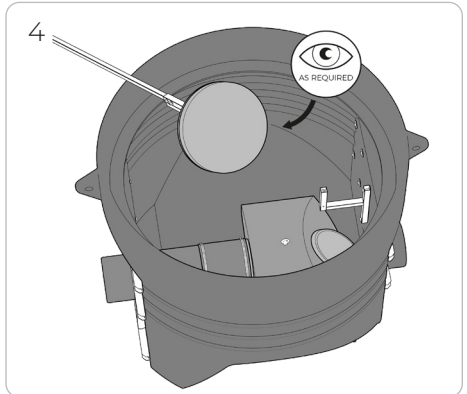
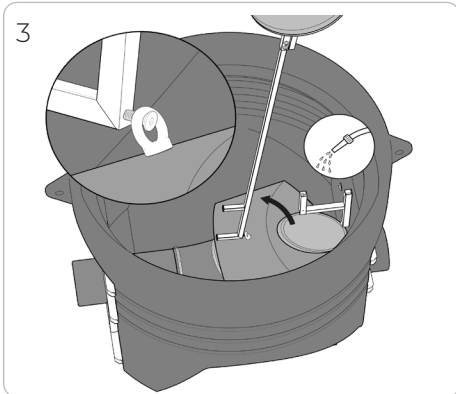
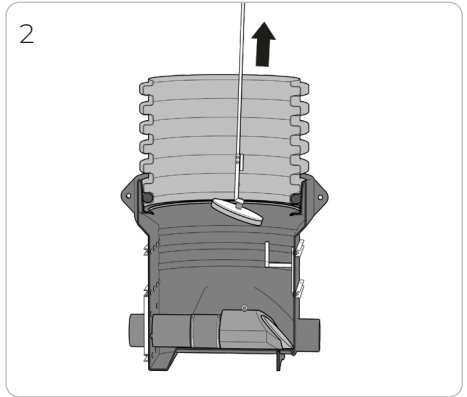
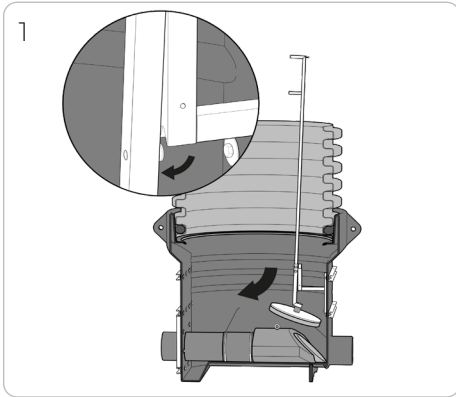
# WABACK ACCESS LARGE INSTALLATIONSINSTRUKTIONER



# WABACK ACCESS LARGE UNDERHÅLL



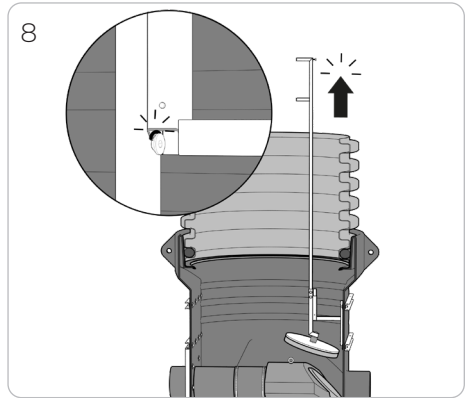
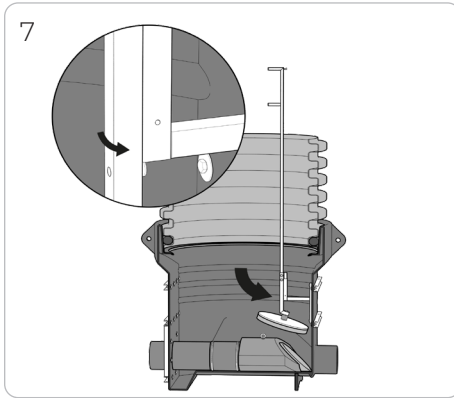
2 X / ÅRLIGEN ELLER VID BEHOV  
OCH EFTERÖVERSVÄMNING



## WABACK ACCESS LARGE UNDERHÅLL



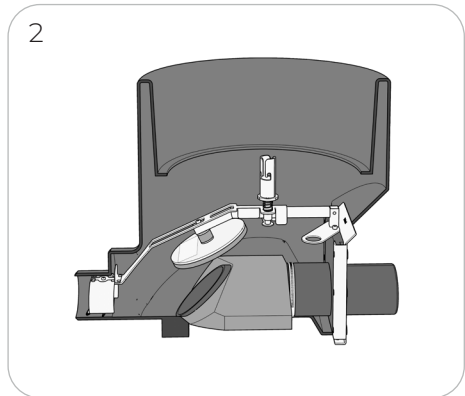
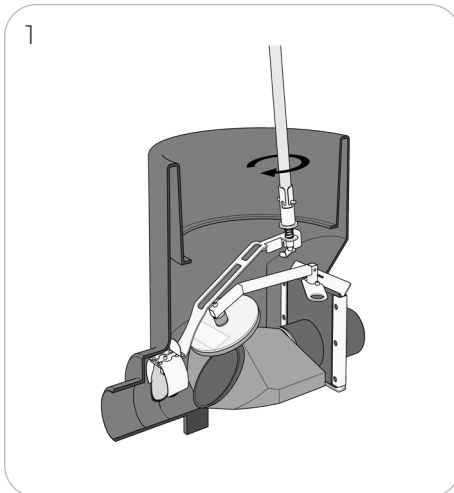
2 X / ÅRLIGEN ELLER VID BEHOV  
OCH EFTERÖVERSVÄMMNING



## WABACK ACCESS, DN110/425 MED RÅTTSTOPP

Sätt in råttspärren i utloppet tills den tar stopp. För att låsa råttspärren, vrid monteringsstången medan du trycker neråt för att låsa den på plats. Demontera monteringsstången, och installationen är redo för ett testspolning. Vid testspolningen används 6-7 bitar toalettpapper och 2-3 spolningar för att visuellt kontrollera att papper och vatten passerar genom råttspärren utan hinder.

För att låsa upp råttspärren, vrid monteringsstången i motsatt riktning samtidigt som du försiktigt drar uppåt för att lossa den från utloppet.



Råttspärren levereras i  
samarbete med Nordisk  
Innovation.



**Test in-situ****Testförhållanden**

- Testmedium skall vara vatten
- Baktrycket skall vara minst 1 kPa.
- Referensnivån för trycket skall uppnå toppen på röret.

**Tillvägagångssätt**

- Baktrycket skall upprätthållas i 10 min.
- Testet skall betraktas som godkänt om läckaget inte överstiger 500 cm<sup>3</sup> efter att rätt baktryck har uppnåtts.

**GARANTI**

Wapro AB skall avhjälpa/ersätta de felaktiga produkter som beror på material- och/eller tillverkningsfel, längst under en period av två år från det ursprungliga inköpsdatumet, om produkten har använts i enlighet med rekommendationerna på produktetiketten och under normala driftförhållanden. Varje produkt har ett unikt serienummer vilket måste uppges vid reklamation. Produktgarantin omfattar inte produktskador som uppkommit till följd av yttre mekanisk överkan från människor, djur eller maskiner och inte heller produktskador som uppkommit till följd exponering av otillåtna kemiska produkter i avloppsvatten. Köparen skall inom rimlig tid kontakta Wapro-återförsäljaren där varan är inköpt för hantering av eventuell defekt eller reklamation. Wapro´s ansvar är begränsat till att ersätta eller reparera den felaktiga produkten. Wapro AB ersätter inga kostnader som kan uppstå i samband med ersättning av felaktig produkt. Wapro AB ersätter inga transportkostnader som kan uppstå vid eventuellt byte eller ersättning av produkt. Denna garanti ersätter och gäller före andra, avtalade eller allmänna, garantier/bestämmelser om ej tvingande lagregler föreskriver annat och Wapro AB skall ej, under några omständigheter, bli ansvarig för följskador eller indirekta skador. Varken Wapro´s anställda, agenter eller andra mellanmän till Wapro AB kan binda Wapro AB till andra garantiåtaganden än ovan specificerade.

**WABACK® TILBAKESLAGSVENTIL****NORSK****Test in-situ****Testbetingelser**

- Testmediet skal være vann
- Tilbakeslagsstrykket skal være 1 kPa
- Under testen skal referansenivået for tilbakeslagstrykket være toppen av røret

**Testprosedyre****Tilbakeslagstrykket skal holdes i 10 minutter**

- Testen ansees som godkjent hvis lekkasjen ikke overskrider 500 cm<sup>3</sup> etter å ha oppnådd tilbakeslagstrykket.

**GARANTI**

Wapro AB skal utbedre feil eller mangler på produktet, som skyldes materialfeil og/eller produksjonsfeil, innenfor en periode på to (2) år fra opprinnelig kjøpsdato, såfremt produktet har blitt benyttet i henhold til Wapro ABs anbefalinger og under normale driftsforhold. Produktets serienummer er gravert på hvert produkt og må oppgis i tilfelle krav om garanti. Garantien dekker ikke produktskader som følge av ytre mekaniske påvirkninger fra mennesker, dyr eller maskiner. Garantien omfatter heller ikke skader som skyldes eksponering fra kjemikalier som normalt ikke tillates i avløpsvannet. Kjøperen skal, innen rimelig tid etter at feilen ble oppdaget, kontakte den Wapro forhandleren som har solgt produktet, for håndtering av eventuelle defekter eller reklamasjon. Wapro ABs ansvar er begrenset til å erstatte eller reparere det defekte produktet. Wapro AB' ansvar er begrenset til utskifting eller reparasjon av det defekte produktet. Wapro AB vil ikke påta seg kostnader for fjerning av defekte eller senere installasjoner av erstatningsprodukter. Wapro AB vil ikke påta seg transportkostnader av det skadede produkter eller erstatningsprodukter. Denne garantien erstatter og gjelder foran andre, avtalte eller almene bestemmelser uansett om disse er eksplisitt nevnt eller underforstått, såfremt loven ikke foreskriver annet. Under ingen omstendigheter er Wapro AB ansvarlige for følgeskader. Ingen ansatte, agenter eller andre representanter Wapro AB er bemyndiget til å utvide garantiforpliktelsene utover det som er beskrevet her.



# HOLDING BACK THE FLOOD

Wapros lösningar skyddar mot dagvatten och bakflödesöversvämningar  
Skyddar människor och egendom

## KONTAKTA WAPRO

[CUSTOMERSERVICE@WAPRO.COM](mailto:CUSTOMERSERVICE@WAPRO.COM)

[WAPRO.COM](http://WAPRO.COM)

SE: +46 (0)454 185 10

DK: +45 64 82 40 00

US: +1 888 927 8677

UK: +44 114 308 0123

Rev: 4.3

[wapro.com](http://wapro.com)