



ABSPERRSCHIEBER - SPK TG DN 200-800

ANWENDUNGSBEREICH: Abwasser und Regenwasser, Prozesswasser und für die Fischerei- und Landwirtschaftsindustrie. SPK-TG ist für beidseitigen Druck.

VORTEILE DER WAGATE SPK-TG:

- Keine Schweißung des Rahmens und der Dämpferplatte, wodurch die Korrosionsdegradation erheblich reduziert wird, daher längere Betriebsdauer
- Eingebautes Keilsystem im Rahmen, das eine 100%ige Vorschub der Dämpferplatte gegen die Dichtung mit Abdichtung von beiden Seiten gewährleistet
- Eingekapselte Lager- und Gleitteile in einem PEHD-Gehäuse eingebaut, wodurch keine Degradation vom Medium
- Nicht-steigende Spindel
- O-Ring-Dichtung in PEHD montiert für möglichen Austausch
- Quadratische oder runde Öffnung mit der Möglichkeit einer dichten Verbindung des Rohres zum Dämpfer



BETRIEB: Handrad. Kann mit elektrischen, pneumatischen oder hydraulischen Aktuatoren verwendet werden.

SPEZIALDESIGN: Andere Druckstufen auf Anfrage. Spindelgewinde außerhalb des Mediums.

MATERIAL:

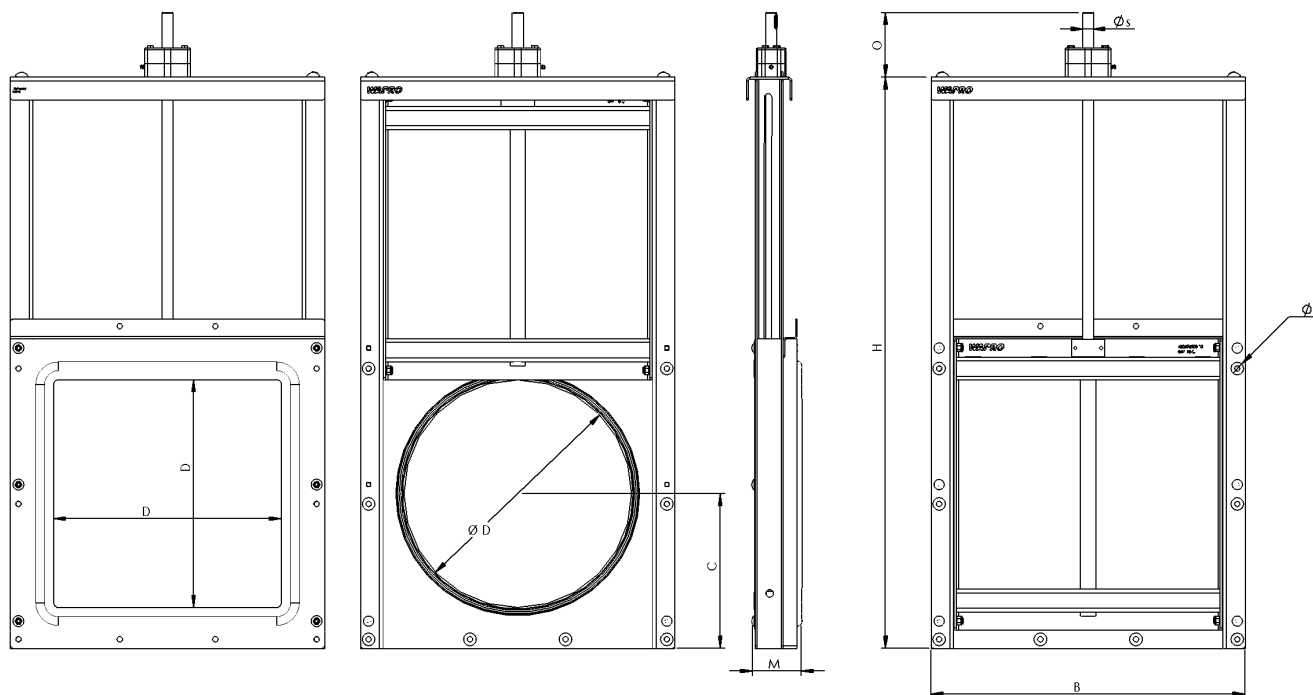
| | |
|----------------------------------|-----------------------|
| Rahmen | EN 1.4404 (EN 1.4462) |
| Drosselklappe | EN 1.4404 (EN 1.4462) |
| Rückplatte | PEHD |
| Spindel | EN 1.4571 (EN 1.4462) |
| Spindelmutter | Zinnbronze (Cu2Sn12) |
| Dichtung gegen die Drosselklappe | EPDM |
| Dichtung gegen die Wand | EPDM sponge rubber |

TECHNISCHE DATEN:

| | |
|-----------------|---------------------|
| Maximaler Druck | DIN 19569-4 Table 1 |
|-----------------|---------------------|



ABSPERRSCHIEBER - SPK TG DN 200-800



ABMESSUNGEN IN [MM]

| DN | D | B | C | H | M | ØR | O | ØS | NM | DREHUNGEN ZUM ÖFFNEN | GEWICHT [KG] | MVS |
|-----|-----|-----|-----|------|-----|--------|-----|----|----|----------------------|--------------|-----|
| 200 | 200 | 352 | 160 | 573 | 93 | 7xØ12 | 126 | 18 | 4 | 50 | 21 | 6 |
| 250 | 250 | 402 | 185 | 673 | 87 | 7xØ12 | 146 | 18 | 6 | 63 | 22 | 6 |
| 300 | 315 | 481 | 240 | 848 | 92 | 8xØ12 | 142 | 18 | 7 | 75 | 30 | 6 |
| 400 | 400 | 588 | 280 | 1016 | 110 | 8xØ12 | 143 | 18 | 9 | 100 | 40 | 6 |
| 500 | 500 | 690 | 340 | 1255 | 111 | 10xØ12 | 142 | 22 | 12 | 100 | 60 | 6 |
| 600 | 630 | 820 | 410 | 1516 | 132 | 13xØ12 | 135 | 22 | 19 | 120 | 85 | 5 |
| 700 | 710 | 910 | 450 | 1676 | 136 | 13xØ12 | 193 | 25 | 24 | 140 | 105 | 3 |

Andere abmessungen auf Anfrage. Änderung der technischen Daten vorbehalten.