



SPJÆLD - SPK TG DN 200-800

ANVENDELSESOMRÅDE: Overfladevand, spildevand, procesvand samt til fiske- og agroindustri. SPK-TG er vandtæt fra to sider.

FORDELE VED WAGATE SPK-TG

- Ingen svejsning af rammen og spjældpladen, hvilket betydeligt reducerer korrosionsnedbrydning, derfor længere driftstid
- Indbygget kilesystem i rammen, der sikrer 100% fremførelse af spjældpladen mod pakningen med tætning fra to sider
- Indkapslede leje- og glidedele indbygget i PEHD-hus, dermed ingen nedbrydning fra mediet
- Ikke-stigende spindel
- O-ringstætning monteret i PEHD for mulig udskiftning
- Kvadratisk eller cirkulær åbning med mulighed for tæt forbindelse af rør til spjældet



BETJENING: Håndhjul. Kan bruges med elektriske, pneumatiske eller hydrauliske aktuatorer.

SPECIALUDFØRELSE: Andre tryktrin på forespørgsel. Spindelgevind uden for mediet.

MATERIALE:

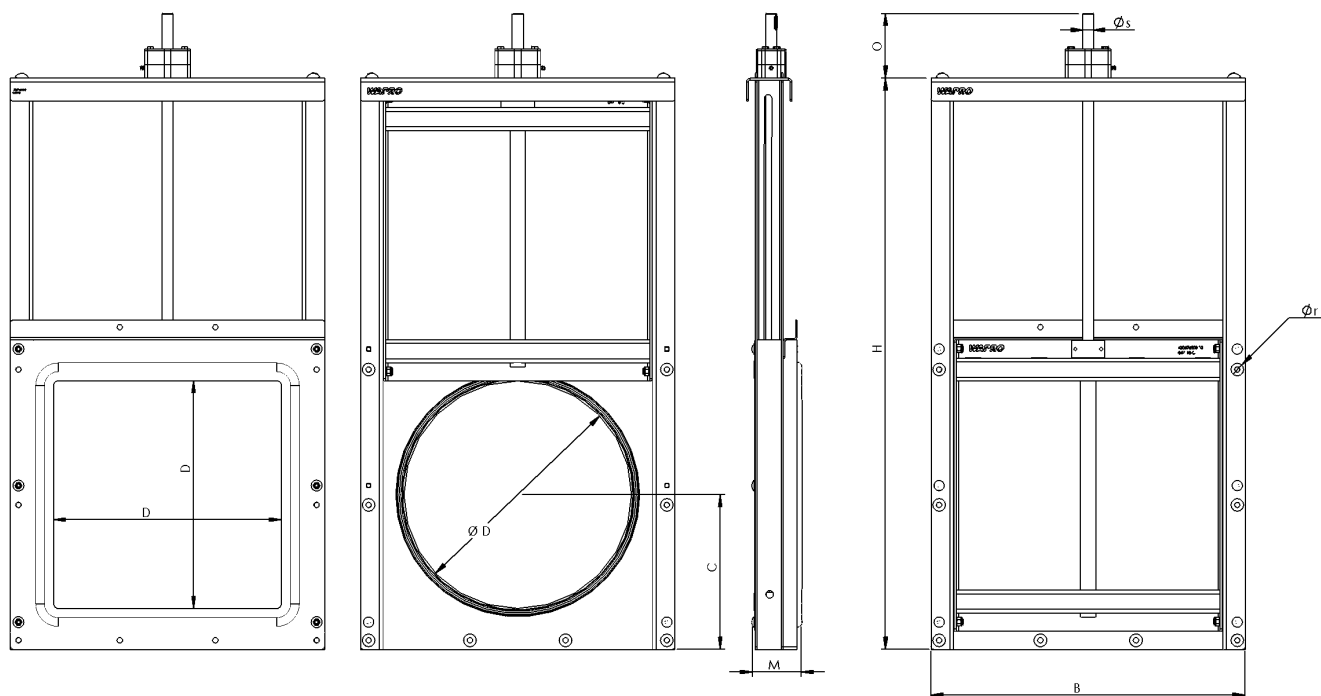
Ramme	EN 1.4404 (EN 1.4462)
Spjældplade	EN 1.4404 (EN 1.4462)
Bagplade	PEHD
Spindel	EN 1.4571 (EN 1.4462)
Spindelmøtrik	Tinbronze (Cu2Sn12)
Tætning mod spjældpladen	EPDM
Tætning mod væg	EPDM svampegummi

TEKNISKE DATA:

Tætning iflg.	DIN 19569-4 Table 1
---------------	---------------------



SPJÆLD - SPK TG DN 200-800



DIMENSIONER I [MM]

DN	D	B	C	H	M	ØR	O	ØS	NM	URNS TO OPEN	VIKT[KG]	MVS
200	200	352	160	573	93	7xØ12	126	18	4	50	21	6
250	250	402	185	673	87	7xØ12	146	18	6	63	22	6
300	315	481	240	848	92	8xØ12	142	18	7	75	30	6
400	400	588	280	1016	110	8xØ12	143	18	9	100	40	6
500	500	690	340	1255	111	10xØ12	142	22	12	100	60	6
600	630	820	410	1516	132	13xØ12	135	22	19	120	85	5
700	710	910	450	1676	136	13xØ12	193	25	24	140	105	3
800	800	1000	495	1857	136	13xØ12	203	25	30	160	125	3

Andre dimensioner mod forespørgsel. Vi forbeholder os retten till att ændre specifikationer.