

## ABSPERRSCHIEBER - SPS-TG DN 200-630

**ANWENDUNGSBEREICH:** Abwasser und Regenwasser, Industrieanlagen und Prozesswasser. SPS-TG ist von der Montageseite wasserdicht.

### VORTEILE DER WAGATE SPS-TG:

- Keine Schweißnähte an Rahmen oder Drosselklappe, was die Korrosionsdegradation erheblich reduziert und somit eine längere Betriebslebensdauer ermöglicht.
- Einkapselte Lager- und Gleitteile in PEHD-Gehäuse eingebaut, somit keine Degradation durch das Medium.
- Keine steigende Spindel, benötigt dadurch weniger Platz.
- Quadratische oder runde Öffnung mit der Möglichkeit einer dichten Rohrverbindung zum Dämpfer. Kann mit einem abgerundeten Flansch für die Installation in einer Kammer hergestellt werden.
- O-Ring-Dichtung in PEHD montiert, austauschbar bei Verschleiß. Alle Lager- und Gleitteile sind in PEHD-Rundteil für die Druckschmierung eingekapselt.



**BETRIEB:** Manuell mit Handrad. Kann mit elektrischen, pneumatischen oder hydraulischen Aktuatoren verwendet werden.

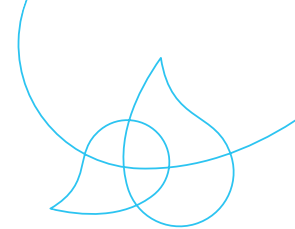
**SPEZIALDESIGN:** Spindelgewinde außerhalb des Mediums.

### MATERIAL:

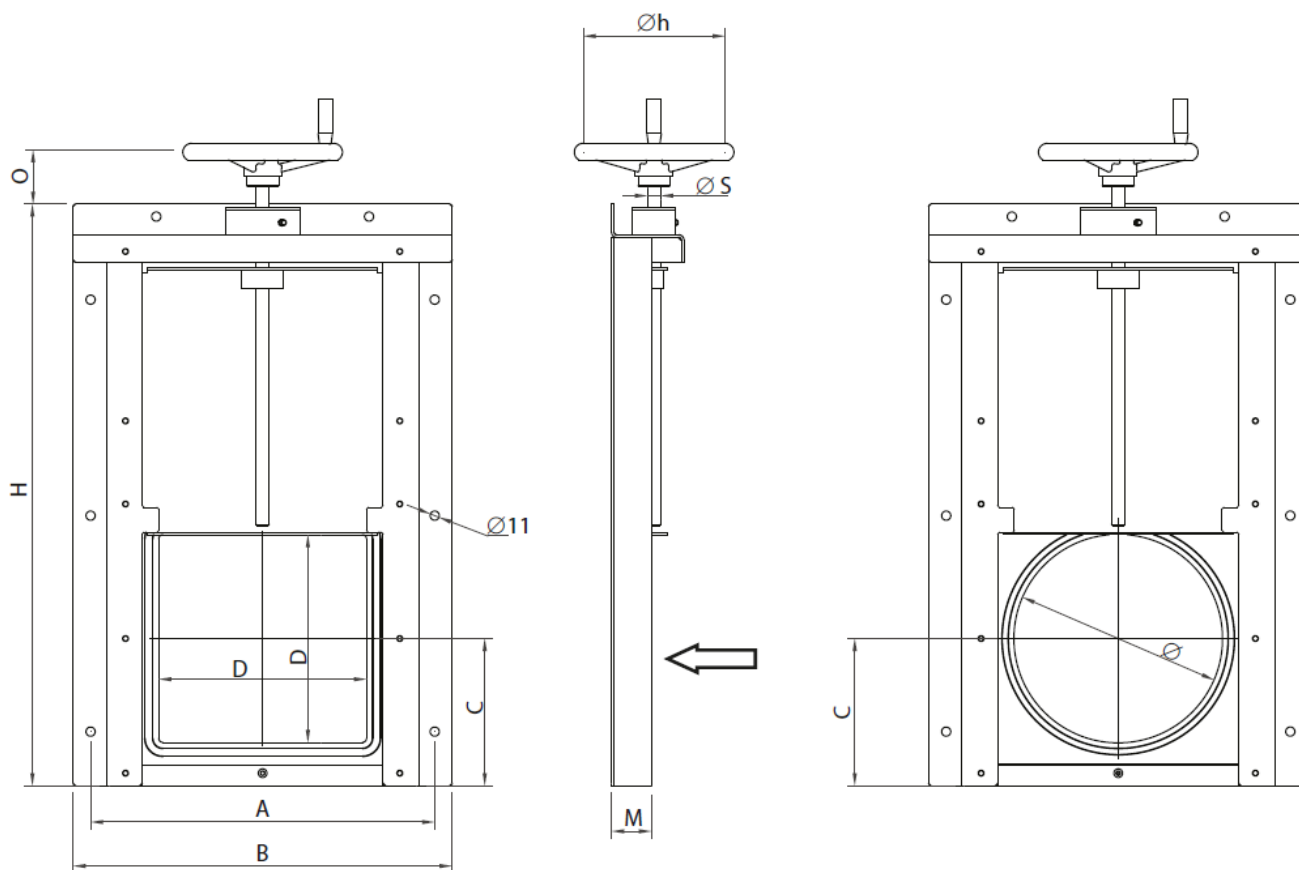
|                                  |                      |
|----------------------------------|----------------------|
| Rahmen                           | EN 1.4404 & PEHD     |
| Drosselklappe                    | EN 1.4404            |
| Spindel                          | EN 1.4571 (EN 14462) |
| Spindelmutter                    | Zinnbronze (Cu2Sn12) |
| Dichtung gegen die Drosselklappe | EPDM                 |
| Dichtung gegen die Wand          | EPEM-Schaumgummi     |

### TECHNISCHE DATEN:

|                |                     |
|----------------|---------------------|
| Dichtung gemäß | DIN 19569-4 Table 1 |
|----------------|---------------------|



## ABSPERRSCHIEBER - SPS-TG DN 200-630



### ABMESSUNGEN IN [MM]

| DN  | D       | Ø   | A   | B   | C   | H    | M  | O   | ØS | ØH  | GEWICHT [KG] | MVS |
|-----|---------|-----|-----|-----|-----|------|----|-----|----|-----|--------------|-----|
| 200 | 200x200 | 200 | 364 | 406 | 152 | 600  | 48 | 65  | 18 | 200 | 13           | 4   |
| 250 | 250x250 | 250 | 414 | 456 | 177 | 700  | 48 | 80  | 18 | 250 | 16           | 4   |
| 300 | 315x315 | 315 | 479 | 521 | 210 | 805  | 48 | 60  | 18 | 250 | 19           | 4   |
| 400 | 400x400 | 400 | 564 | 606 | 252 | 1000 | 48 | 80  | 18 | 315 | 25           | 4   |
| 500 | 500x500 | 500 | 664 | 706 | 302 | 1200 | 48 | 80  | 22 | 315 | 33           | 3   |
| 600 | 630x630 | 630 | 794 | 836 | 365 | 1443 | 48 | 100 | 22 | 315 | 40           | 3   |

Andere abmessungen auf Anfrage. Änderung der technischen Daten vorbehalten.