



## SPJÆLD - SPS-TG DN 200-630

**ANVENDELSESOMRÅDE:** Overfladevand, spildevand, procesvand samt til fiske- og agroindustri. SPS-TG er vandtæt fra montagesiden.

### FORDELE VED WAGATE SPS-TG

- Ingen sammensvejsning af ramme og spjældplade, herved er korrosionsnedbrydningen kraftigt forringet, derfor længere funktionstid
- Indkapslet leje og glidedele indbygget i PEHD-hus, derved ingen nedbrydning fra mediet
- Ikke stigende spindel, herved behov for mindre plads
- Kvadratisk eller cirkulær åbning med mulighed for tæt rørtilslutning til spjæld. Kan fremstilles med rundbuet flange til montage i brønd
- Læbe o-rings pakning monteret i PEHD til udskiftning ved slitage. Alle leje og glidedele er indkapslet i PEHD-runddel til tryksmøring



**BETJENING:** Håndhjul, EI-aktuator, Pneumatik, Hydraulik.

**SPECIALUDFØRELSE:** Spindelgevind uden for mediet.

### MATERIALE:

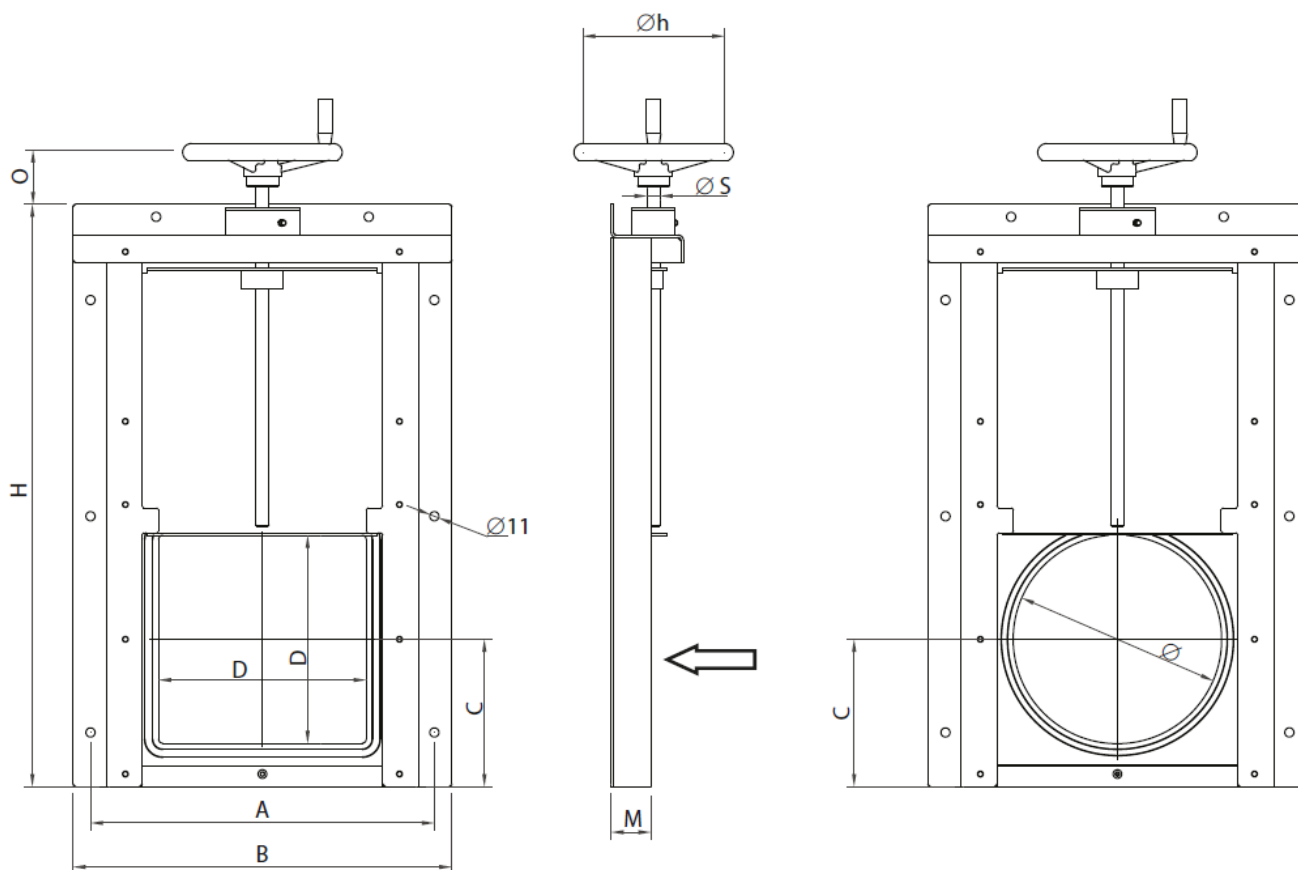
|                          |                      |
|--------------------------|----------------------|
| Ramme                    | EN 1.4404 & PEHD     |
| Spjældplade              | EN 1.4404            |
| Spindel                  | EN 1.4571 (EN 14462) |
| Spindelmøtrik            | Tinbronze (Cu2Sn12)  |
| Tætning ved spjældpladen | EPDM                 |
| Tætning mod væg          | EPDM svampegummi     |

### TEKNISKE DATA:

|              |                     |
|--------------|---------------------|
| Tætning iflg | DIN 19569-4 Table 1 |
|--------------|---------------------|



## SPJÆLD - SPS-TG DN 200-630



### DIMENSIONER I MM]

| DN  | D       | Ø   | A   | B   | C   | H    | M  | O   | ØS | ØH  | VIKT [KG] | MVS |
|-----|---------|-----|-----|-----|-----|------|----|-----|----|-----|-----------|-----|
| 200 | 200x200 | 200 | 364 | 406 | 152 | 600  | 48 | 65  | 18 | 200 | 13        | 4   |
| 250 | 250x250 | 250 | 414 | 456 | 177 | 700  | 48 | 80  | 18 | 250 | 16        | 4   |
| 300 | 315x315 | 315 | 479 | 521 | 210 | 805  | 48 | 60  | 18 | 250 | 19        | 4   |
| 400 | 400x400 | 400 | 564 | 606 | 252 | 1000 | 48 | 80  | 18 | 315 | 25        | 4   |
| 500 | 500x500 | 500 | 664 | 706 | 302 | 1200 | 48 | 80  | 22 | 315 | 33        | 3   |
| 600 | 630x630 | 630 | 794 | 836 | 365 | 1443 | 48 | 100 | 22 | 315 | 40        | 3   |

Andre dimensioner mod forespørgsel. Vi forbeholder os retten till att ændre specifikationer.