

## WaGate Klafflucka

**KVF DN 100-150**

Med väggfläns

### Användning

Används som översvämningsskydd och katastrofavgång. Monteras på utloppsledning i kanal eller från pumpstation. För dag och spillvatten.

- Monteras mot plan yta.
- Kan monteras under vattenytan.
- Korrosionssäkra material.
- UV-beständig.

### Material

Ventilrör: PE 100

Gångjärn & klaff: EN 1.4404

Tätning mot klaff: EPDM

Stål: EN 1.4404

Väggfläns: PEHD



### Tillbehör

Fläns enligt DIN-standard.

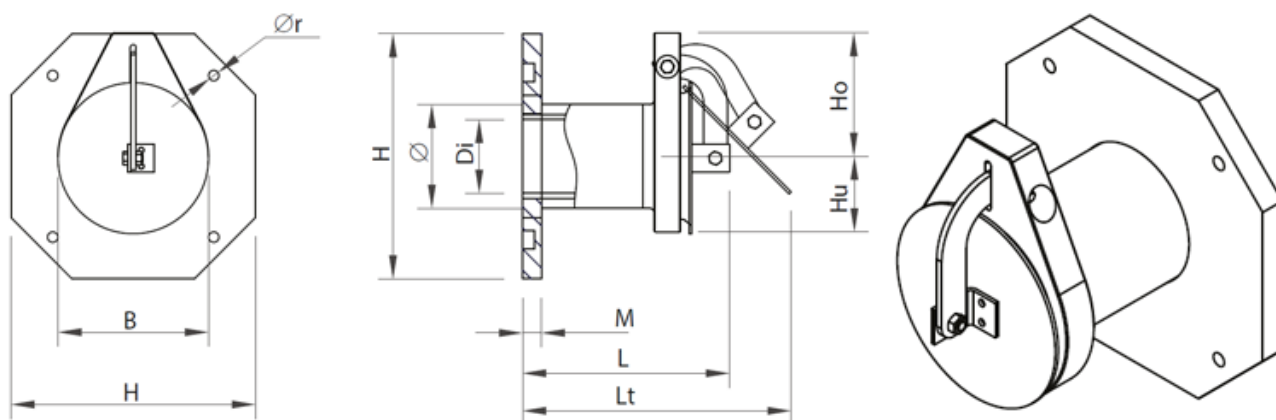
Kätting för enkelt underhåll.

### Teknisk data

Vattentät för ensidigt vattentryck

Max tryck: 0,5 bar

Temperatur: -50°C - +80°C



### Mått [mm] och vikt [kg]

DN	Ø	H	Di	B	M	L	Lt	Ho	Hu	Ø R	Vikt	Rörtyp
110	110	260	101,6	160	20	220	330	133	78	8xØ11	1,5	SDR 26
125	125	270	115,4	180	30	225	340	147	86	8xØ11	2	SDR 26
150	160	325	147,6	200	30	230	350	154	98	8xØ11	3	SDR 26

Andra mått mot förfrågan.  
Rätt till konstruktionsförändringar förbehålles.

Munkahusvägen 103  
374 31 Karlshamn, Sweden  
Tel: +46 454 185 10