

## WaGate Klafflucka

**KVF DN 200-600**

Med väggfläns

### Användning

Används som översvämningsskydd och katastrofavstängning. Monteras på utloppsledningar i kanal eller från pumpstation. För dag och spillvatten.

- Monteras mot plan yta.
- Kan monteras under vattenytan.
- Klaffluckan har 15 graders lutning.
- Korrosionssäkra material.
- UV-beständig.

### Material

Ventilrör: PE 100

Klaff: PEHD UV-beständig

Gångjärn: EP 400/3-3+1,5 LD gummi

Tätning mot klaff: EPDM

Stål: EN 1.4404

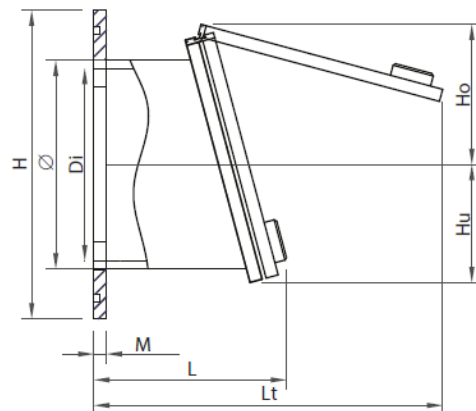
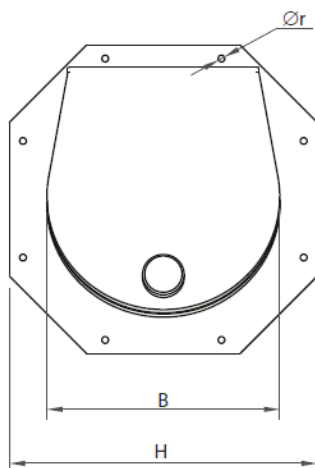
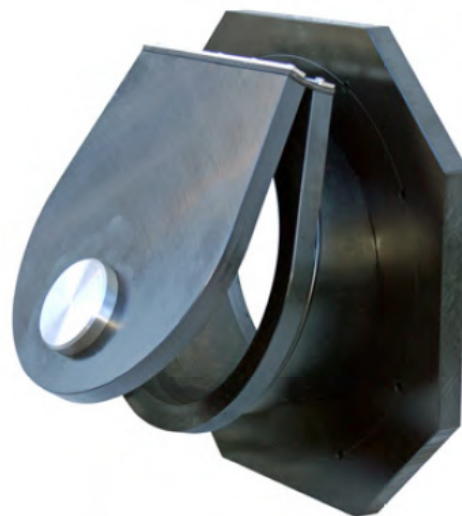
Väggfläns: PEHD

### Teknisk data

Vattentät för ensidigt vattentryck

Max tryck: 0,5 bar

Temperatur: -50°C - +80°C



### Mått [mm] och vikt [kg]

DN	Ø	H	Di	B	M	L	Lt	Ho	Hu	Ør	Vikt	Rörtyp
200	200	370	184,6	225	30	260	400	166	107	8xø11	4	SDR 26
250	250	440	230,8	275	30	300	480	197	132	8xø13	6	SDR 26
300	315	520	290,8	345	30	395	635	239	167	8xø13	11	SDR 26
400	400	640	369,4	450	30	420	730	274	226	8xø16	19	SDR 26
450	450	700	415,6	510	30	440	790	322	256	8xø16	29	SDR 26
500	500	740	461,8	560	30	465	840	338	281	8xø16	42	SDR 26
560	560	770	517,2	610	30	505	890	350	295	8xø16	45	SDR 26
600	630	910	581,8	710	30	535	955	387	306	8xø16	53	SDR 26

Andra mått mot förfrågan.  
Rätt till konstruktionsförändringar förbehålles.

Munkahusvägen 103  
374 31 Karlshamn, Sweden  
Tel: +46 454 185 10