

WaGate Klafflucka

KVI DN 200-600

Användning

Används som översvämningsskydd och katastrofavstängning. Monteras på utloppsledning i kanal eller från pumpstation. För dag och spillvatten.

- Rörinstick med 2 gummiringar för tätning mot befintligt rör.
- Kan monteras under vattenytan.
- Klaffluckan har 15 graders lutning.
- Korrosionssäkra material.
- UV-beständig.



Material

Ventilrör: PE 100

Klaff: PEHD 500 UV-beständig

Gångjärn: EP 400/3-3+1,5 LD gummi

Tätning mot klaff: EPDM

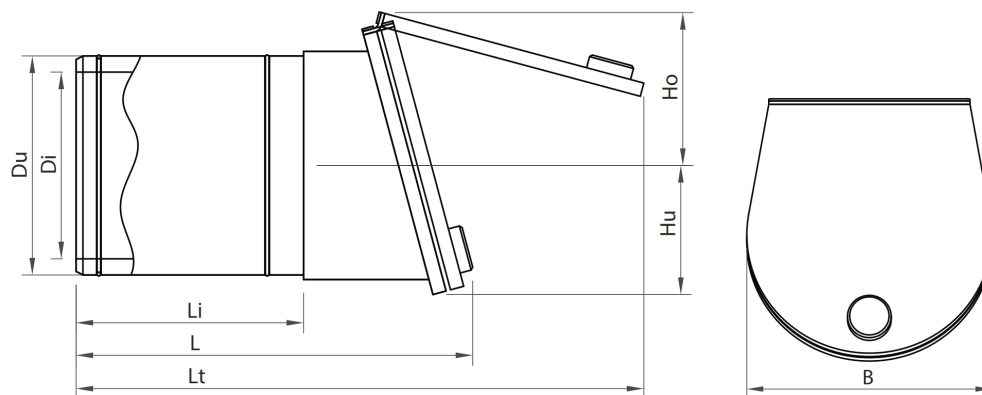
Stål: EN 1.4404

Teknisk data

Vattentät för ensidigt vattentryck

Max tryck: 0,5 bar

Temperatur: -50°C - +80°C



Mått [mm] och vikt [kg]

DN	Ø	Du	Di	B	Li	L	Lt	Ho	Hu	Vikt
200	200	181-200	164	225	200	395	530	166	107	4,1
225	225	205-225	184	275	200	400	560	181	121	4,8
250	250	230-250	205	275	250	470	650	197	132	6,1
280	280	250-280	230	305	250	495	670	214	147	7,5
300	315	280-315	258	345	300	500	735	239	165	10,9
350	355	320-355	291	405	300	630	775	245	203	15,2
400	400	359-400	327	450	400	730	940	274	226	18,6
450	450	405-450	368	510	450	800	1080	322	256	29
500	500	451-500	409	560	500	900	1175	338	281	42
550	550	500-560	458	610	560	980	1320	387	306	53,2
600	630	558-630	516	710	600	1040	1460	431	357	73,2

Andra mått mot förfrågan.
Rätt till konstruktionsförändringar förbehålles.

Munkahusvägen 103
374 31 Karlshamn, Sweden
Tel: +46 454 185 10