

WaGate Stoppsspjäll

SPS-TL/RTL DN 200-600
Ensidigt vattentät

Användning

Används för reglering eller avstängning av flöde för spillvatten, dagvatten, processvatten och slam. Används i industrianläggningar, jordbruk och fiskerinäringen.

- Konstruerad för ensidigt vattentryck.
- Skjuts/manövreras med handkraft.
- Kan anpassas med rörutsick för genomförning genom brunnsvägg.
- Kan produceras med välvd fläns.

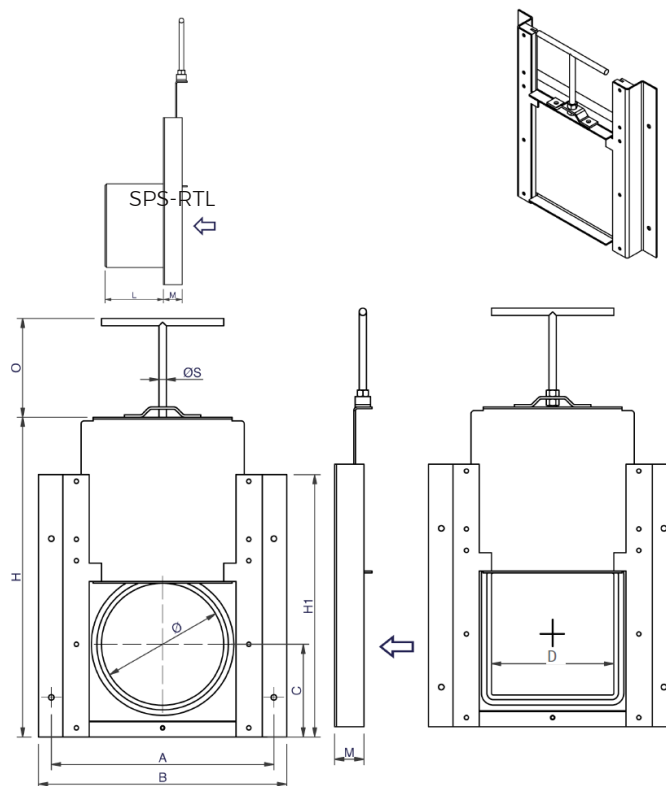


Material

Ram: EN 1.4301, (EN 1.4404)
Spjällplatta: EN 1.4301, (EN 1.4404)
Spindel: EN 1.4571, (EN 1.4462)
Spindelmutter: Zinkfri brons
Mot spjällplatta: EPDM
Tätning enligt: DIN EN 12266.1

Tillbehör

Tätning mot vägg: EPDM cellgummi



Mått [mm] och vikt [kg]

DN	Ø	D	A	B	C	H	H1	L	M	O	ØS	Vikt [kg]	mVs
200	200	200 x 200	364	406	152	524	420	>175	62	150	12	8	4
250	250	250 x 250	414	456	177	624	550	>200	62	150	12	10	4
300	315	315 x 315	479	521	210	754	550	>250	62	150	12	12	4
400	400	400 x 400	564	606	252	924	680	>300	62	200	16	16	4
500	500	500 x 500	664	706	302	1124	810	>375	62	200	16	21	2
600	630	630 x 630	794	836	367	1384	940	>475	62	200	16	27	2

Andra mått mot förfrågan.
Rätt till konstruktionsförändringar förbehålles.

Munkahusvägen 103
374 31 Karlshamn, Sweden
Tel: +46 454 185 10